

ESTINTORE PORTATILE OMOLOGATO

D.M. 7 GENNAIO 2005 - UNI EN 3-7

ESTINTORE A POLVERE DA kg 1

PMB1EN

Classi di fuoco 8A-34BC



Art.: 3498
Fornito con
supporto in PVC.

L'estintore di tipo omologato, per mantenere la conformità al modello depositato deve essere mantenuto con ricambi originali. Il mancato rispetto della sopracitata avvertenza fa decadere l'omologazione.

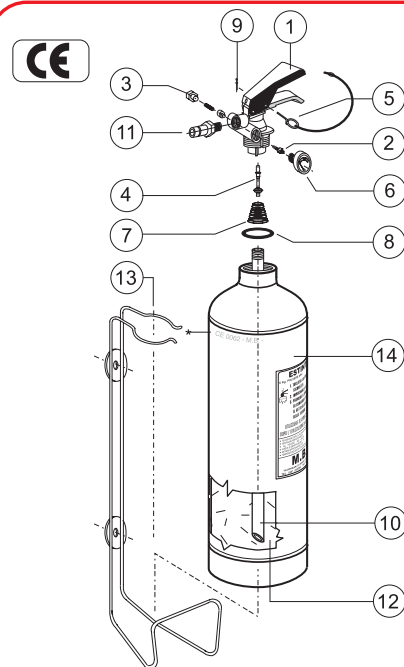


Art.: 3501
Fornito con
supporto a filo.

ART.	CODICE	CLASSI DI FUOCO	DIAMETRO mm	ALTEZZA tot. mm	PESO kg
3501	PMB1EN	8A - 34BC	80	335	2,100

ART.	CODICE	CLASSI DI FUOCO	DIAMETRO mm	ALTEZZA tot. mm	PESO kg
3498	PMB1PV	8A - 34BC	80	335	2,100

ESPLOSO DEI COMPONENTI



** Marchiatura serbatoio: (Ente di Sorveglianza) **CE 1370**, produttore serbatoio, decimale anno produzione, (Codice identificativo produttore) **0095**, n° matricola serbatoio, (Pressione di collaudo) PT xx Bar.

ELENCO DEI COMPONENTI

Pos.	Descrizione	Q.tà.	Art.	Codice
1	Valvola a pulsante completa	1	260	V1/2
2	Valvola di controllo	1	336	PVC
3	Valvola di sicurezza	1	329	VSK
4	Pistoncino valvola a pulsante	1	400	PV
5	Spina di sicurezza	1	340	SPS11
6	Manometro Ø 23 mm	1	382	M23EN2
7	Molla pistoncino	1	427	MOP
8	OR di tenuta	1	416	GOR
9	Sigillo per spina di sicurezza	1	527	PS
10	Tubo pescante	1	450	TP1
11	Ugello erogatore da 1/8"NPT	1	338	UP
12	Estinguente (Polvere) 40% MAP	kg 1	605	PABC
13	Supporto in tondino d'acciaio	1	235	SF1
13	Supporto in PVC	1	230	SPVC1
14	Serbatoio	1	3584	SERB1
Lunghezza getto erogazione		4 metri		
Tempo di scarica		6 secondi		
Coppia di serraggio massima *		7 kgm ÷ 68 Nm		
Campo di utilizzo		-30 °C ÷ +60 °C		
Pressione di esercizio		1,4 Mpa		
Controllo per pesata (PE) o misura di pressione (PR)		PRESSIONE		

* Nel caso si usino mastici e/o prodotti similari, i valori dichiarati di coppia di serraggio tra serbatoio e valvola sono da diminuire del 30÷40%.

ESTINTORE PORTATILE OMOLOGATO

D.M. 7 GENNAIO 2005 - UNI EN 3-7

ESTINTORE A POLVERE DA kg 1

PNK1 "PINOKKIO"

PNK1/999 "PINOKKIO CON CAMICIA"

Classi di fuoco 8A-34BC

L'estintore di tipo omologato, per mantenere la conformità al modello depositato deve essere manutenzionato con ricambi originali. Il mancato rispetto della sopracitata avvertenza fa decadere l'omologazione.



Art.: 3491
Codice PNK1

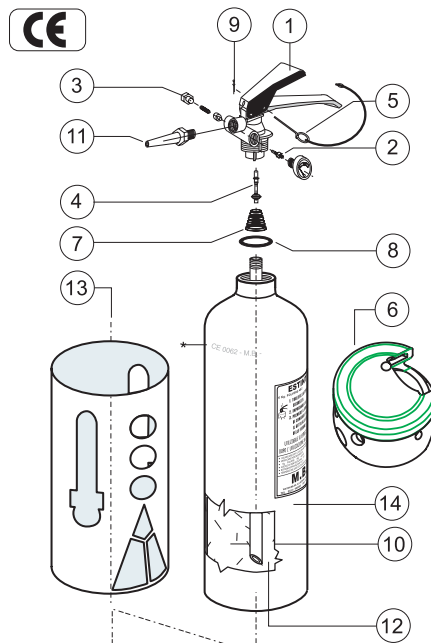


Art.: 3492 Fornito con supporto "camicia" in acciaio.

ART.	CODICE	CLASSI DI FUOCO	DIAMETRO mm	ALTEZZA tot. mm	PESO kg
3491	PNK1	8A - 34BC	80	370	2,100

ART.	CODICE	CLASSI DI FUOCO	DIAMETRO mm	ALTEZZA tot. mm	PESO kg
3492	PNK1/999	8A - 34BC	80	370	2,800

ESPLOSO DEI COMPONENTI



** Marchiatura serbatoio: (Ente di Sorveglianza) **CE 1370**, produttore serbatoio, decimale anno produzione, (Codice identificativo produttore) **0095**, n° matricola serbatoio, (Pressione di collaudo) PT xx Bar.

ELENCO DEI COMPONENTI

Pos.	Descrizione	Q.tà.	Art.	Codice
1	Valvola a pulsante con manometro	1	257	V1/2FLY
2	Valvola di controllo	1	336	PVC
3	Valvola di sicurezza	1	333	VS
4	Pistoncino valvola a pulsante	1	400	PV
5	Spina di sicurezza	1	326	SPSI1P
6	Calotta	1	-	PNK
7	Molla pistoncino	1	427	MOP
8	OR di tenuta	1	416	GOR
9	Sigillo per spina di sicurezza	1	527	PS
10	Tubo pescante	1	553	TP1240
11	Ugello erogatore da 1/8"NPT	1	327	UPPNK
12	Estinguente (Polvere) 40% MAP	kg 1	605	PABC
13	Supporto in acciaio lavorato al laser solo per art. 3492	1	598	CPNK1
14	Serbatoio	1	3618	SERB1E
Lunghezza getto erogazione		4 metri		
Tempo di scarica		6 secondi		
Coppia di serraggio massima *		7 kgm ÷ 68 Nm		
Campo di utilizzo		-30 °C ÷ +60 °C		
Pressione di esercizio		1,4 Mpa		
Controllo per pesata (PE) o misura di pressione (PR)		PRESSIONE		

* Nel caso si usino mastici e/o prodotti similari, i valori dichiarati di coppia di serraggio tra serbatoio e valvola sono da diminuire del 30÷40%.

ESTINTORE PORTATILE OMOLOGATO D.M. 7 GENNAIO 2005 - UNI EN 3-7

ESTINTORE A POLVERE DA kg 2 PNK2 "PINOKKIO"

PNK2/998 "PINOKKIO CON CAMICIA"

Classi di fuoco 13A-89BC



Art.: 3494
Codice PNK2

Art.: 3495 Fornito
con supporto
"camicia" in acciaio.



L'estintore di tipo omologato, per mantenere la conformità al modello depositato deve essere mantenuto con ricambi originali. Il mancato rispetto della sopracitata avvertenza fa decadere l'omologazione.

ELENCO DEI COMPONENTI (Per i particolari dell'esploso si veda pag.10)

Pos.	Descrizione	Q.tà.	Art.	Codice
1	Valvola a pulsante con manometro	1	257	V1/2FLY
2	Valvola di controllo	1	336	PVC
3	Valvola di sicurezza	1	333	VS
4	Pistoncino valvola a pulsante	1	400	PV
5	Spina di sicurezza	1	326	SPSI1P
6	Calotta	1	-	PNK
7	Molla pistoncino	1	427	MOP
8	OR di tenuta	1	416	GOR
9	Sigillo per spina di sicurezza	1	527	PS
10	Tubo pescante	1	554	TP2270
11	Ugello erogatore da 1/8"NPT	1	327	UPPNK
12	Estinguente (Polvere) 40% MAP	kg 2	605	PABC
13	Supporto in acciaio lavorato al laser solo per art. 3495	1	599	CPNK2
14	Serbatoio	1	3619	SERB2E
Lunghezza getto erogazione		5 metri		
Tempo di scarica		9 secondi		
Coppia di serraggio massima *		7 kgm ÷ 68 Nm		
Campo di utilizzo		-30 °C ÷ +60 °C		
Pressione di esercizio		1,4 Mpa		
Controllo per pesata (PE) o misura di pressione (PR)		PRESSIONE		

* Nel caso si usino mastici e/o prodotti similari, i valori dichiarati di coppia di serraggio tra serbatoio e valvola sono da diminuire del 30÷40%.

ART.	CODICE	CLASSI DI FUOCO	DIAMETRO mm	ALTEZZA tot. mm	PESO kg
3494	PNK2	13A - 89BC	100	390	3,600

ART.	CODICE	CLASSI DI FUOCO	DIAMETRO mm	ALTEZZA tot. mm	PESO kg
3495	PNK2/998	13A - 89BC	100	390	3,700

ESTINTORE PORTATILE OMOLOGATO D.M. 7 GENNAIO 2005 - UNI EN 3-7

ESTINTORE A POLVERE DA kg 2 PMB2EN

Classi di fuoco 13A-89BC



Art.: 3499
Fornito con
supporto in PVC.

L'estintore di tipo omologato, per mantenere la conformità al modello depositato deve essere manutentionato con ricambi originali. Il mancato rispetto della sopracitata avvertenza fa decadere l'omologazione.

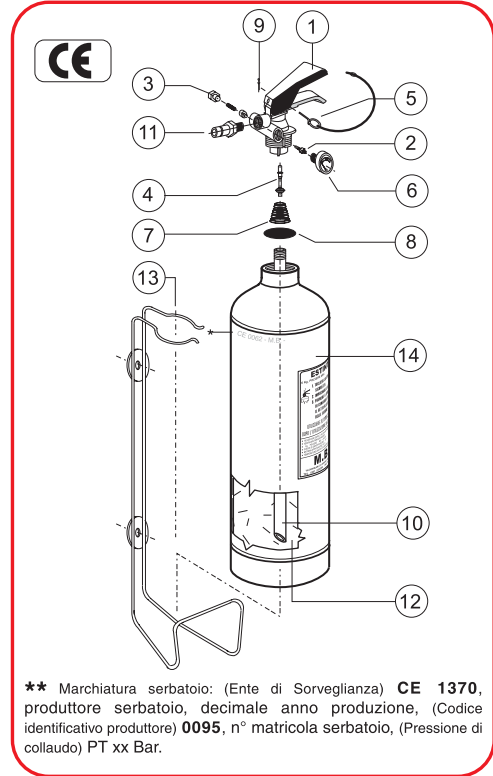


Art.: 3502
Fornito con
supporto a filo.

ART.	CODICE	CLASSI DI FUOCO	DIAMETRO mm	ALTEZZA tot. mm	PESO kg
3502	PMB2EN	13A - 89BC	100	385	3,500

ART.	CODICE	CLASSI DI FUOCO	DIAMETRO mm	ALTEZZA tot. mm	PESO kg
3499	PMB2PV	13A - 89BC	100	385	3,500

ESPLOSO DEI COMPONENTI



** Marchiatura serbatoio: (Ente di Sorveglianza) CE 1370, produttore serbatoio, decimale anno produzione, (Codice identificativo produttore) 0095, n° matricola serbatoio, (Pressione di collaudo) PT xx Bar.

ELENCO DEI COMPONENTI

Pos.	Descrizione	Q.tà.	Art.	Codice
1	Valvola a pulsante completa	1	260	V1/2
2	Valvola di controllo	1	336	PVC
3	Valvola di sicurezza	1	329	VSK
4	Pistoncino valvola a pulsante	1	400	PV
5	Spina di sicurezza	1	340	SPSI1
6	Manometro Ø 23 mm	1	382	M23EN2
7	Molla pistoncino	1	427	MOP
8	OR di tenuta	1	416	GOR
9	Sigillo per spina di sicurezza	1	527	PS
10	Tubo pescante	1	451	TP2
11	Ugello erogatore da 1/8"NPT	1	338	UP
12	Estinguente (Polvere) 40% MAP	kg 2	605	PABC
13	Supporto in tondino d'acciaio	1	236	SF2
13	Supporto in PVC	1	231	SPVC2
14	Serbatoio	1	3585	SERB2
Lunghezza getto erogazione		5 metri		
Tempo di scarica		9 secondi		
Coppia di serraggio massima *		7 kgm ÷ 68 Nm		
Campo di utilizzo		-30 °C ÷ +60 °C		
Pressione di esercizio		1,4 Mpa		
Controllo per pesata (PE) o misura di pressione (PR)		PRESSIONE		

* Nel caso si usino mastici e/o prodotti similari, i valori dichiarati di coppia di serraggio tra serbatoio e valvola sono da diminuire del 30÷40%.

ESTINTORE PORTATILE OMOLOGATO D.M. 07 GENNAIO 2005 - UNI EN 3-7

ESTINTORE A POLVERE DA kg 3 PMB3EN

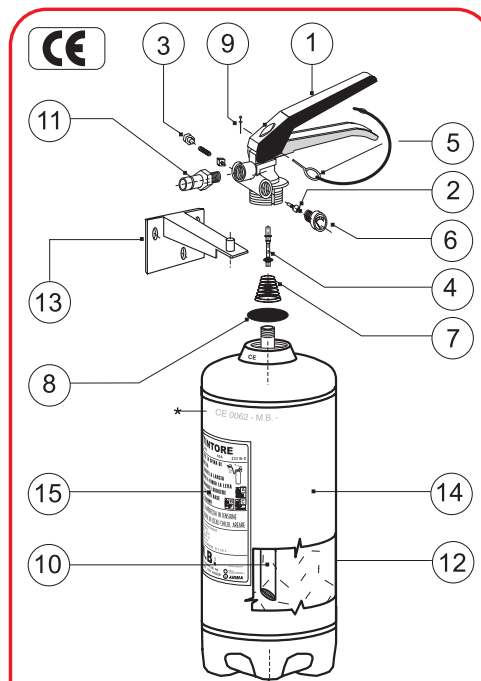
Classi di fuoco 21A-144BC



L'estintore di tipo omologato, per mantenere la conformità al modello depositato deve essere manutenzionato con ricambi originali. Il mancato rispetto della sopracitata avvertenza fa decadere l'omologazione.

ART.	CODICE	CLASSI DI FUOCO	DIAMETRO mm	ALTEZZA tot. mm	PESO kg
3505	PMB3EN	21A - 144B C	145	460	6,000

ESPLOSO DEI COMPONENTI



** Marchiatura serbatoio: (Ente di Sorveglianza) CE 1370, produttore serbatoio, decimale anno produzione, (Codice identificativo produttore) 0095, n° matricola serbatoio, (Pressione di collaudo) PT xx Bar.

ELENCO DEI COMPONENTI

Pos.	Descrizione	Q.tà.	Art.	Codice
1	Valvola a pulsante completa	1	265	V6/9/12
2	Valvola di controllo	1	336	PVC
3	Valvola di sicurezza	1	333	VS
4	Pistoncino valvola a pulsante	1	405	PV12
5	Spina di sicurezza	1	341	SPS16
6	Manometro Ø 23 mm	1	383	M23EN1
7	Molla pistoncino	1	427	MOP
8	OR di tenuta	1	416	GOR
9	Sigillo per spina di sicurezza	1	527	PS
10	Tubo pescante	1	452	TP3
11	Ugello erogatore da 1/4" NPT	1	339	UP3
12	Estinguente (Polvere) 40% MAP	kg 3	605	PABC
13	Supporto in acciaio tropicalizzato	1	347	SG
14	Serbatoio	1	3586	SERB3
15	Etichetta	1	626	E
Lunghezza getto erogazione		6 metri		
Tempo di scarica		10 secondi		
Coppia di serraggio massima *		7 kgm ÷ 68 Nm		
Campo di utilizzo		-20 °C ÷ +60 °C		
Pressione di esercizio		1,4 Mpa		
Controllo per pesata (PE) o misura di pressione (PR)		PRESSIONE		

* Nel caso si usino mastici e/o prodotti similari, i valori dichiarati di coppia di serraggio tra serbatoio e valvola sono da diminuire del 30÷40%.

ESTINTORE PORTATILE OMOLOGATO D.M. 7 GENNAIO 2005 - UNI EN 3-7

ESTINTORE A POLVERE DA kg 4 PMB4EN

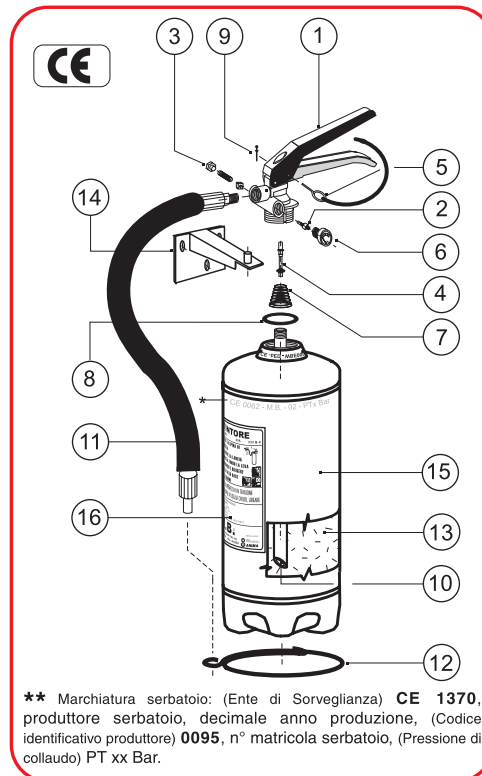
Classi di fuoco 21A-144BC



L'estintore di tipo omologato, per mantenere la conformità al modello depositato deve essere mantenuto con ricambi originali.

Il mancato rispetto della sopracitata avvertenza fa decadere l'omologazione.

ESPLOSO DEI COMPONENTI



ELENCO DEI COMPONENTI

Pos.	Descrizione	Q.tà.	Art.	Codice
1	Valvola a pulsante completa	1	265	V6/9/12
2	Valvola di controllo	1	336	PVC
3	Valvola di sicurezza	1	333	VS
4	Pistoncino valvola a pulsante	1	405	PV12
5	Spina di sicurezza	1	341	SPS16
6	Manometro Ø 23 mm	1	383	M23EN1
7	Molla pistoncino	1	427	MOP
8	OR di tenuta	1	416	GOR
9	Sigillo per spina di sicurezza	1	527	PS
10	Tubo pescante	1	452	TP3
11	Manichetta	1	487	MP4450
12	Anello ferma manichetta	1	495	AFM4
13	Estinguente (Polvere) 40 % MAP	kg 4	605	PABC
14	Supporto in acciaio tropicalizzato	1	347	SG
15	Serbatoio	1	3586	SERB3
Lunghezza getto erogazione		6 metri		
Tempo di scarica		11 secondi		
Coppia di serraggio massima *		7 kgm ÷ 68 Nm		
Campo di utilizzo		-30 °C ÷ +60 °C		
Pressione di esercizio		1,4 Mpa		
Controllo per pesata (PE) o misura di pressione (PR)		PRESSIONE		

* Nel caso si usino mastici e/o prodotti similari, i valori dichiarati di coppia di serraggio tra serbatoio e valvola sono da diminuire del 30÷40%.

ART.	CODICE	CLASSI DI FUOCO	DIAMETRO mm	ALTEZZA tot. mm	PESO kg
3506	PMB4EN	21A - 144BC	145	460	7.100

ESTINTORE PORTATILE OMOLOGATO D.M. 7 GENNAIO 2005 - UNI EN 3-7

ESTINTORE A POLVERE DA kg 6 PMB6EN

Classi di fuoco 34A-233BC

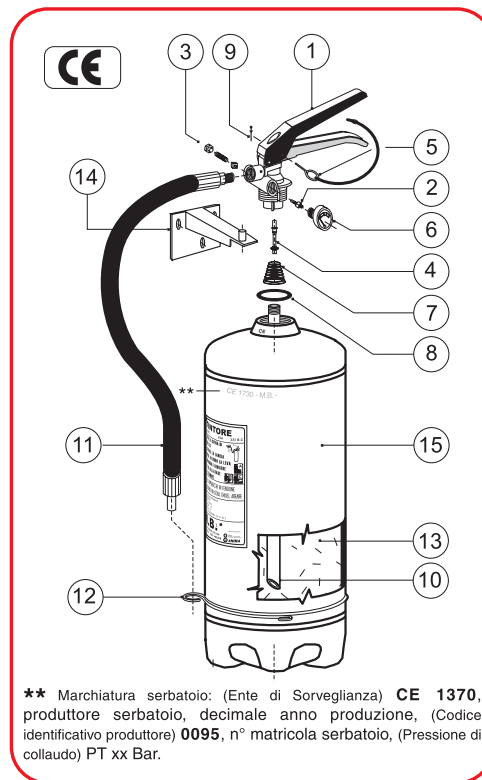


Serbatoio di grande
capienza: 8,20 litri
permette una
maggiore carica di
azoto per una
scarica ottimale

L'estintore di tipo omologato, per mantenere la conformità al modello depositato deve essere mantenuto con ricambi originali.

Il mancato rispetto della sopracitata avvertenza fa decadere l'omologazione.

ESPLOSO DEI COMPONENTI



ELENCO DEI COMPONENTI

Pos.	Descrizione	Q.tà.	Art.	Codice
1	Valvola a pulsante completa	1	265	V6/9/12
2	Valvola di controllo	1	336	PVC
3	Valvola di sicurezza	1	333	VS
4	Pistoncino valvola a pulsante	1	405	PV12
5	Spina di sicurezza	1	341	SPSI6
6	Manometro Ø 23 mm	1	383	M23EN1
7	Molla pistoncino	1	427	MOP
8	OR di tenuta	1	416	GOR
9	Sigillo per spina di sicurezza	1	527	PS
10	Tubo pescante	1	440	TP6
11	Manichetta	1	466	MP6545
12	Anello ferma manichetta	1	501	AFMP
13	Estinguente (Polvere) 40 % MAP	kg 6	605	PABC
14	Supporto in acciaio tropicalizzato	1	347	SG
15	Serbatoio	1	3593	SERB6
Lunghezza getto erogazione		7 metri		
Tempo di scarica		17 secondi		
Coppia di serraggio massima *		7 kgm ÷ 68 Nm		
Campo di utilizzo		-30 °C ÷ +60 °C		
Pressione di esercizio		1,4 Mpa		
Carica nominale		6 kg		
Controllo per pesata (PE) o misura di pressione (PR)		PRESSIONE		

* Nel caso si usino mastici e/o prodotti similari, i valori dichiarati di coppia di serraggio tra serbatoio e valvola sono da diminuire del 30÷40%.

ART.	CODICE	CLASSI DI FUOCO	DIAMETRO mm	ALTEZZA tot. mm	PESO kg
3510	PMB6EN	34A - 233BC	160	560	10

ESTINTORE PORTATILE OMOLOGATO D.M. 7 GENNAIO 2005 - UNI EN 3-7

ESTINTORE A POLVERE DA kg 6 PMB6/43EN

Classi di fuoco 43A-233BC
CON POLVERE ABC AL 50%

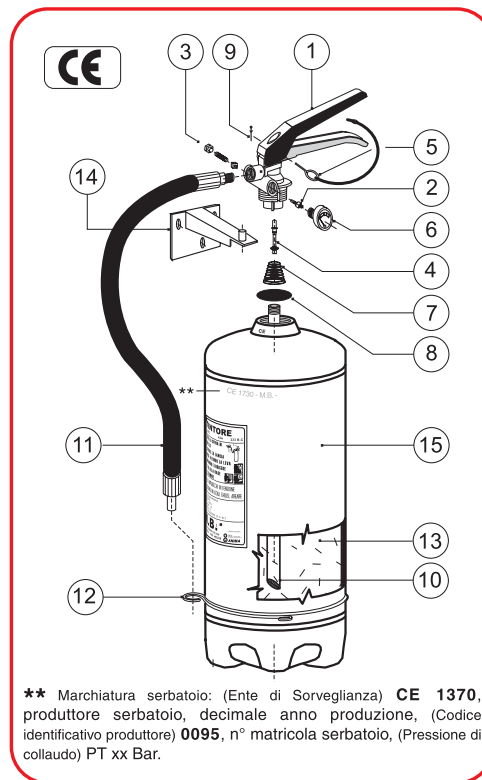


Serbatoio di grande
capienza: 8,20 litri
permette una
maggiore carica di
azoto per una
scarica ottimale

L'estintore di tipo omologato, per mantenere la conformità al modello depositato deve essere mantenuto con ricambi originali.

Il mancato rispetto della sopracitata avvertenza fa decadere l'omologazione.

ESPLOSO DEI COMPONENTI



ELENCO DEI COMPONENTI

Pos.	Descrizione	Q.tà.	Art.	Codice
1	Valvola a pulsante completa	1	265	V6/9/12
2	Valvola di controllo	1	336	PVC
3	Valvola di sicurezza	1	333	VS
4	Pistoncino valvola a pulsante	1	405	PV12
5	Spina di sicurezza	1	341	SPSI6
6	Manometro Ø 23 mm	1	383	M23EN1
7	Molla pistoncino	1	427	MOP
8	OR di tenuta	1	416	GOR
9	Sigillo per spina di sicurezza	1	527	PS
10	Tubo pescante	1	440	TP6
11	Manichetta	1	466	MP6545
12	Anello ferma manichetta	1	501	AFMP
13	Estinguente (Polvere) 50 % MAP	kg 6	607	PABC5
14	Supporto in acciaio tropicalizzato	1	347	SG
15	Serbatoio	1	3593	SERB6
Lunghezza getto erogazione		7 metri		
Tempo di scarica		17 secondi		
Coppia di serraggio massima *		7 kgm ÷ 68 Nm		
Campo di utilizzo		-30 °C ÷ +60 °C		
Pressione di esercizio		1,4 Mpa		
Carica nominale		6 kg		
Controllo per pesata (PE) o misura di pressione (PR)		PRESSIONE		

* Nel caso si usino mastici e/o prodotti similari, i valori dichiarati di coppia di serraggio tra serbatoio e valvola sono da diminuire del 30÷40%.

ART.	CODICE	CLASSI DI FUOCO	DIAMETRO mm	ALTEZZA tot. mm	PESO kg
3511	PMB6/43EN	43A - 233BC	160	560	10

ESTINTORE PORTATILE OMOLOGATO D.M. 7 GENNAIO 2005 - UNI EN 3-7

ESTINTORE A POLVERE DA kg 6 PMB6/55EN

Classi di fuoco 55A-233BC
CON POLVERE ABC AL 90%

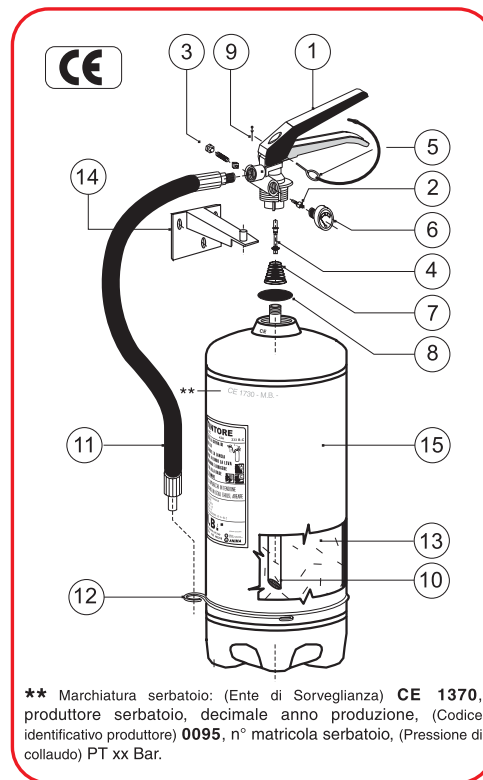


Serbatoio di grande capienza: 8,20 litri permette una maggiore carica di azoto per una scarica ottimale

L'estintore di tipo omologato, per mantenere la conformità al modello depositato deve essere mantenuto con ricambi originali.

Il mancato rispetto della sopracitata avvertenza fa decadere l'omologazione.

ESPLOSO DEI COMPONENTI



ELENCO DEI COMPONENTI

Pos.	Descrizione	Q.tà.	Art.	Codice
1	Valvola a pulsante completa	1	265	V6/9/12
2	Valvola di controllo	1	336	PVC
3	Valvola di sicurezza	1	333	VS
4	Pistoncino valvola a pulsante	1	405	PV12
5	Spina di sicurezza	1	341	SPSI6
6	Manometro Ø 23 mm	1	383	M23EN1
7	Molla pistoncino	1	427	MOP
8	OR di tenuta	1	416	GOR
9	Sigillo per spina di sicurezza	1	527	PS
10	Tubo pescante	1	440	TP6
11	Manichetta	1	466	MP6545
12	Anello ferma manichetta	1	501	AFMP
13	Estinguente (Polvere) 90 % MAP	kg 6	608	PABC9
14	Supporto in acciaio tropicalizzato	1	347	SG
15	Serbatoio	1	3593	SERB6
Lunghezza getto erogazione		7 metri		
Tempo di scarica		17 secondi		
Coppia di serraggio massima *		7 kgm ÷ 68 Nm		
Campo di utilizzo		-30 °C ÷ +60 °C		
Pressione di esercizio		1,4 Mpa		
Carica nominale		6 kg		
Controllo per pesata (PE) o misura di pressione (PR)		PRESSIONE		

* Nel caso si usino mastici e/o prodotti similari, i valori dichiarati di coppia di serraggio tra serbatoio e valvola sono da diminuire del 30÷40%.

ART.	CODICE	CLASSI DI FUOCO	DIAMETRO mm	ALTEZZA tot. mm	PESO kg
3512	PMB6/55EN	55A - 233BC	160	560	10

ESTINTORE PORTATILE OMOLOGATO D.M. 7 GENNAIO 2005 - UNI EN 3-7

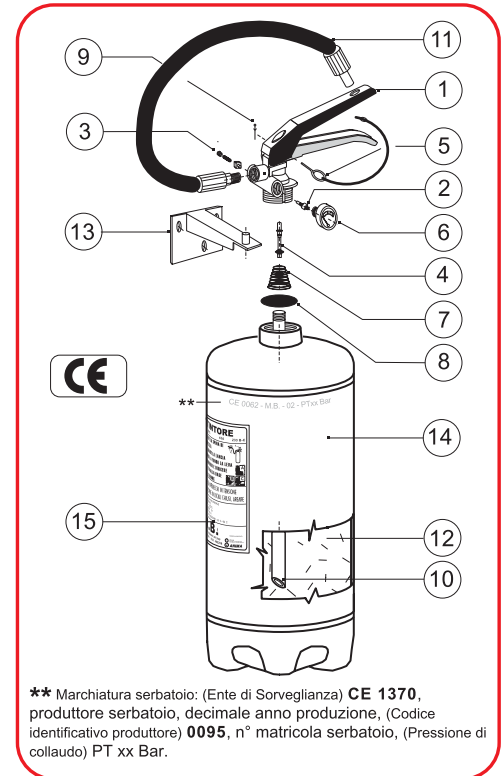
ESTINTORE A POLVERE DA kg 6 PMB6B/EN

Classi di fuoco 34A-233BC

**SERIE
BASIC**



ESPLOSO DEI COMPONENTI



ELENCO DEI COMPONENTI

Pos.	Descrizione	Q.tà.	Art.	Codice
1	Valvola a pulsante completa	1	273	VCI
2	Valvola di controllo	1	336	PVC
3	Valvola di sicurezza	1	329	VSK
4	Pistoncino valvola a pulsante	1	404	PV12K
5	Spina di sicurezza	1	341	SPSI6
6	Manometro Ø 23 mm	1	382	M23EN2
7	Molla pistoncino	1	427	MOP
8	OR di tenuta	1	416	GOR
9	Sigillo per spina di sicurezza	1	527	PS
10	Tubo pescante	1	445	TP6B
11	Manichetta	1	467	MP6500
12	Estinguente polvere	kg 6	609	PABC3
13	Supporto in acciaio tropicalizzato	1	347	SG
14	Serbatoio	1	3595	SERB6B
15	Etichetta	1	626	E
Lunghezza getto erogazione		7 metri		
Tempo di scarica		17 secondi		
Coppia di serraggio massima *		7 kgm ÷ 68 Nm		
Campo di utilizzo		-30 °C ÷ +60 °C		
Pressione di esercizio		1,4 Mpa		
Carica nominale		6 kg		
Controllo per pesata (PE) o misura di pressione (PR)		PRESSIONE		

L'estintore di tipo omologato, per mantenere la conformità al modello depositato deve essere manutenzionato con ricambi originali.
Il mancato rispetto della sopracitata avvertenza fa decadere l'omologazione.

ART.	CODICE	CLASSI DI FUOCO	DIAMETRO mm	ALTEZZA tot. mm	PESO kg
3523	PMB6B/EN	34A - 233BC	160	510	9,400

* Nel caso si usino mastici e/o prodotti similari, i valori dichiarati di coppia di serraggio tra serbatoio e valvola sono da diminuire del 30÷40%.

ESTINTORE PORTATILE OMOLOGATO D.M. 7 GENNAIO 2005 - UNI EN 3-7

ESTINTORE A POLVERE DA kg 6 PMB6B/43EN

Classi di fuoco 43A-233B-C

DIAMETRO mm	160
ALTEZZA tot. mm	510
PESO kg	9,400

**SERIE
BASIC**



ART.	CODICE	CLASSI DI FUOCO
3524	PMB6B/43EN	43A - 233B - C

L'estintore di tipo omologato, per mantenere la conformità al modello depositato deve essere manutentionato con ricambi originali. Il mancato rispetto della sopracitata avvertenza fa decadere l'omologazione.

ELENCO DEI COMPONENTI

Pos.	Descrizione	Q.tà.	Art.	Codice
1	Valvola a pulsante completa	1	273	VCI
2	Valvola di controllo	1	336	PVC
3	Valvola di sicurezza	1	329	VSK
4	Pistoncino valvola a pulsante	1	404	PV12K
5	Spina di sicurezza	1	341	SPS16
6	Manometro Ø 23 mm	1	382	M23EN2
7	Molla pistoncino	1	427	MOP
8	OR di tenuta	1	416	GOR
9	Sigillo per spina di sicurezza	1	527	PS
10	Tubo pescante	1	445	TP6B
11	Manichetta	1	467	MP6500
12	Estinguente polvere 40% MAP	kg 6	605	PABC
13	Supporto in acciaio tropicalizzato	1	347	SG
14	Serbatoio	1	3595	SERB6B
15	Etichetta	1	626	E
Lunghezza getto erogazione		7 metri		
Tempo di scarica		17 secondi		
Coppia di serraggio massima *		7 kgm ÷ 68 Nm		
Campo di utilizzo		-30 °C ÷ +60 °C		
Pressione di esercizio		1,4 Mpa		
Carica nominale		6 kg		
Controllo per pesata (PE) o misura di pressione (PR)		PRESSIONE		

* Nel caso si usino mastici e/o prodotti similari, i valori dichiarati di coppia di serraggio tra serbatoio e valvola sono da diminuire del 30-40%.

ESTINTORE A POLVERE DA kg 6 PMB6B/55EN

Classi di fuoco 55A-233B-C

DIAMETRO mm	160
ALTEZZA tot. mm	510
PESO kg	9,400

**SERIE
BASIC**



ART.	CODICE	CLASSI DI FUOCO
3522	PMB6B/55EN	55A - 233B - C

L'estintore di tipo omologato, per mantenere la conformità al modello depositato deve essere manutentionato con ricambi originali. Il mancato rispetto della sopracitata avvertenza fa decadere l'omologazione.

ELENCO DEI COMPONENTI

Pos.	Descrizione	Q.tà.	Art.	Codice
1	Valvola a pulsante completa	1	273	VCI
2	Valvola di controllo	1	336	PVC
3	Valvola di sicurezza	1	329	VSK
4	Pistoncino valvola a pulsante	1	404	PV12K
5	Spina di sicurezza	1	341	SPS16
6	Manometro Ø 23 mm	1	382	M23EN2
7	Molla pistoncino	1	427	MOP
8	OR di tenuta	1	416	GOR
9	Sigillo per spina di sicurezza	1	527	PS
10	Tubo pescante	1	445	TP6B
11	Manichetta	1	467	MP6500
12	Estinguente polvere 90% MAP	kg 6	608	PABC9
13	Supporto in acciaio tropicalizzato	1	347	SG
14	Serbatoio	1	3595	SERB6B
15	Etichetta	1	626	E
Lunghezza getto erogazione		7 metri		
Tempo di scarica		17 secondi		
Coppia di serraggio massima *		7 kgm ÷ 68 Nm		
Campo di utilizzo		-30 °C ÷ +60 °C		
Pressione di esercizio		1,4 Mpa		
Carica nominale		6 kg		
Controllo per pesata (PE) o misura di pressione (PR)		PRESSIONE		

* Nel caso si usino mastici e/o prodotti similari, i valori dichiarati di coppia di serraggio tra serbatoio e valvola sono da diminuire del 30-40%.

ESTINTORE PORTATILE OMOLOGATO D.M. 7 GENNAIO 2005 - UNI EN 3-7

ESTINTORE A POLVERE DA kg 6 PMB6B/SP

Classi di fuoco 34A-233BC

**SERIE
SPECIAL**



MODELLO A LEVE BIANCHE

Cod.: PMB6B/SPLB Art. 3527

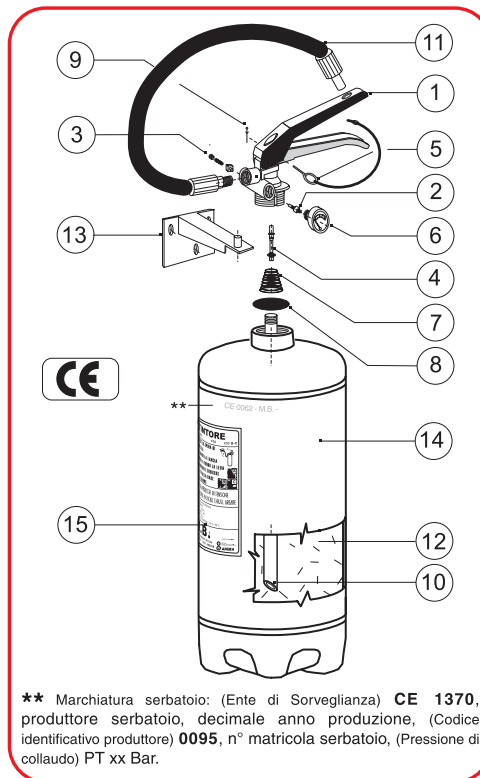


MODELLO A LEVE GIALLE

Cod.: PMB6B/SPLG Art. 3528



ESPLOSO DEI COMPONENTI



** Marchiatura serbatoio: (Ente di Sorveglianza) **CE 1370**, produttore serbatoio, decimale anno produzione, (Codice identificativo produttore) **0095**, n° matricola serbatoio, (Pressione di collaudo) PT xx Bar.

ELENCO DEI COMPONENTI

Pos.	Descrizione	Q.tà.	Art.	Codice
1	Valvola a pulsante completa	1	265/F	V6/9/12F
2	Valvola di controllo	1	336	PVC
3	Valvola di sicurezza	1	333	VS
4	Pistoncino valvola a pulsante	1	405	PV12
5	Spina di sicurezza	1	341	SPSI6
6	Manometro Ø 23 mm	1	382	M23EN2
7	Molla pistoncino	1	427	MOP
8	OR di tenuta	1	416	GOR
9	Sigillo per spina di sicurezza	1	527	PS
10	Tubo pescante	1	445	TP6B
11	Manichetta	1	467	MP6500
12	Estinguente polvere	kg 6	609	PABC3
13	Supporto in acciaio tropicalizzato	1	347	SG
14	Serbatoio	1	3595	SERB6B
15	Etichetta	1	626	E
Lunghezza getto erogazione		7 metri		
Tempo di scarica		17 secondi		
Coppia di serraggio massima *		7 kgm ÷ 68 Nm		
Campo di utilizzo		-30 °C ÷ +60 °C		
Pressione di esercizio		1,4 Mpa		
Carica nominale		6 kg		
Controllo per pesata (PE) o misura di pressione (PR)		PRESSIONE		

L'estintore di tipo omologato, per mantenere la conformità al modello depositato deve essere mantenuto con ricambi originali. Il mancato rispetto della sopracitata avvertenza fa decadere l'omologazione.

ART.	CODICE	CLASSI DI FUOCO	DIAMETRO mm	ALTEZZA tot. mm	PESO kg
3525	PMB6B/SP	34A - 233BC	160	510	9,400

* Nel caso si usino mastici e/o prodotti similari, i valori dichiarati di coppia di serraggio tra serbatoio e valvola sono da diminuire del 30÷40%.

ESTINTORE PORTATILE OMOLOGATO D.M. 7 GENNAIO 2005 - UNI EN 3-7

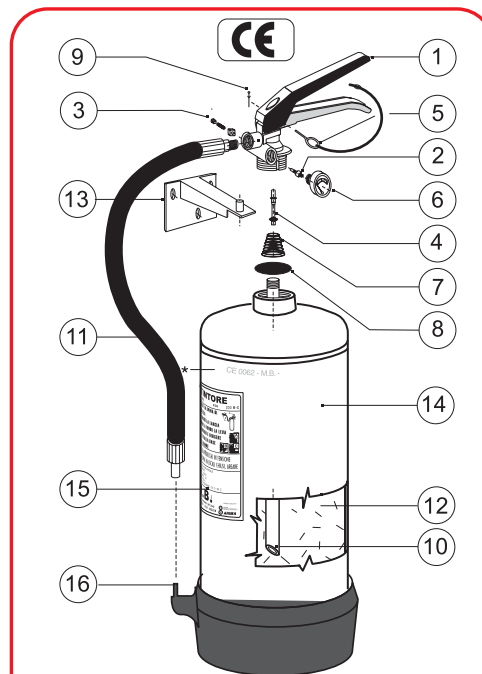
**ESTINTORE A POLVERE DA kg 6
PMB6B/SPLGF
Etichetta fotoluminescente
Fondello e leve gialle**
Classi di fuoco 34A-233BC



**SERIE
SPECIAL**

**ETICHETTA
FOTOLUMINESCENTE,
SI VEDE ANCHE
AL BUIO**

ESPLOSO DEI COMPONENTI



** Marchiatura serbatoio: (Ente di Sorveglianza) **CE 1370**, produttore serbatoio, decimale anno produzione, (Codice identificativo produttore) **0095**, n° matricola serbatoio, (Pressione di collaudo) PT xx Bar.

ELENCO DEI COMPONENTI

Pos.	Descrizione	Q.tà.	Art.	Codice
1	Valvola a pulsante completa	1	265/F	V6/9/12F
2	Valvola di controllo	1	336	PVC
3	Valvola di sicurezza	1	333	VS
4	Pistoncino valvola a pulsante	1	405	PV12
5	Spina di sicurezza	1	341	SPSI6
6	Manometro Ø 23 mm	1	382	M23EN2
7	Molla pistoncino	1	427	MOP
8	OR di tenuta	1	416	GOR
9	Sigillo per spina di sicurezza	1	527	PS
10	Tubo pescante	1	445	TP6B
11	Manichetta	1	467	MP6500
12	Estinguente polvere	kg 6	609	PABC3
13	Supporto in acciaio tropicalizzato	1	347	SG
14	Serbatoio	1	3595	SERB6B
15	Etichetta luminescente	1	627	EL
16	Fondello in plastica	1	429	F16CP
Lunghezza getto erogazione		7 metri		
Tempo di scarica		17 secondi		
Coppia di serraggio massima *		7 kgm ÷ 68 Nm		
Campo di utilizzo		-30 °C ÷ +60 °C		
Pressione di esercizio		1,4 Mpa		
Carica nominale		6 kg		
Controllo per pesata (PE) o misura di pressione (PR)		PRESSIONE		

L'estintore di tipo omologato, per mantenere la conformità al modello depositato deve essere mantenuto con ricambi originali.
Il mancato rispetto della sopracitata avvertenza fa decadere l'omologazione.

ART.	CODICE	CLASSI DI FUOCO	DIAMETRO mm	ALTEZZA tot. mm	PESO kg
3530	PMB6B/SPLGF	34A - 233BC	160	510	9,550

* Nel caso si usino mastici e/o prodotti similari, i valori dichiarati di coppia di serraggio tra serbatoio e valvola sono da diminuire del 30÷40%.

ESTINTORE PORTATILE OMOLOGATO D.M. 7 GENNAIO 2005 - UNI EN 3-7

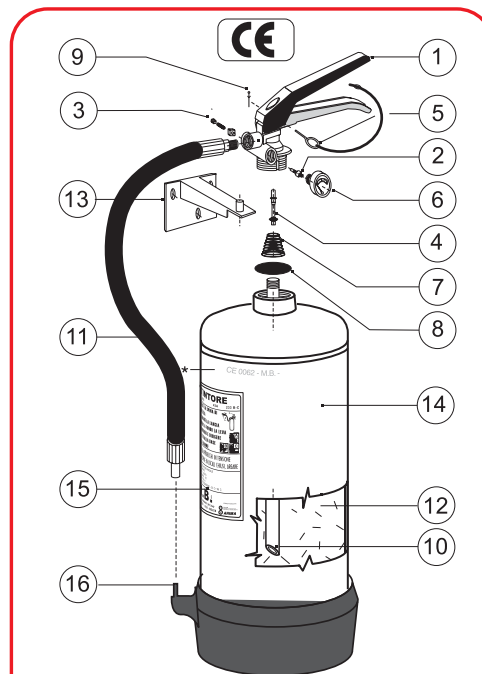
ESTINTORE A POLVERE DA kg 6 PMB6B/SPLC Fondello grigio e leve cromate Classi di fuoco 34A-233BC

LEVE CROMATE

SERIE
SPECIAL



ESPLOSO DEI COMPONENTI



** Marchiatura serbatoio: (Ente di Sorveglianza) CE 1370, produttore serbatoio, decimale anno produzione, (Codice identificativo produttore) 0095, n° matricola serbatoio, (Pressione di collaudo) PT xx Bar.

ELENCO DEI COMPONENTI

Pos.	Descrizione	Q.tà.	Art.	Codice
1	Valvola a pulsante completa	1	265/F	V6/9/12F
2	Valvola di controllo	1	336	PVC
3	Valvola di sicurezza	1	333	VS
4	Pistoncino valvola a pulsante	1	405	PV12
5	Spina di sicurezza	1	341	SPSI6
6	Manometro Ø 23 mm	1	382	M23EN2
7	Molla pistoncino	1	427	MOP
8	OR di tenuta	1	416	GOR
9	Sigillo per spina di sicurezza	1	527	PS
10	Tubo pescante	1	445	TP6B
11	Manichetta	1	467	MP6500
12	Estinguente polvere	kg 6	609	PABC3
13	Supporto in acciaio tropicalizzato	1	347	SG
14	Serbatoio	1	3595	SERB6B
15	Etichetta	1	626	E
16	Fondello in plastica	1	429	F16CP
Lunghezza getto erogazione		7 metri		
Tempo di scarica		17 secondi		
Coppia di serraggio massima *		7 kgm ÷ 68 Nm		
Campo di utilizzo		-30 °C ÷ +60 °C		
Pressione di esercizio		1,4 Mpa		
Carica nominale		6 kg		
Controllo per pesata (PE) o misura di pressione (PR)		PRESSIONE		

L'estintore di tipo omologato, per mantenere la conformità al modello depositato deve essere manutenzionato con ricambi originali.
Il mancato rispetto della sopracitata avvertenza fa decadere l'omologazione.

ART.	CODICE	CLASSI DI FUOCO	DIAMETRO mm	ALTEZZA tot. mm	PESO kg
3531	PMB6B/SPLC	34A - 233BC	160	510	9,550

* Nel caso si usino mastici e/o prodotti similari, i valori dichiarati di coppia di serraggio tra serbatoio e valvola sono da diminuire del 30÷40%.

ESTINTORI PORTATILI OMOLOGATI D.M. 7 GENNAIO 2005 - UNI EN 3-7

ESTINTORE A POLVERE DA kg 6 PMB6B/MR

Classi di fuoco 34A-233BC

SERIE
METAL-RING



ART. *	CODICE *	CLASSI DI FUOCO	DIAMETRO mm	ALTEZZA tot. mm	PESO kg
3532	PMB6B/MR	34A - 233BC	160	510	9,600

I fondelli sono in acciaio al cromo, verniciato con polveri epossidiche indurite a forno per una elevata resistenza alla corrosione

* Specificare al momento dell'ordine il colore del fondello.

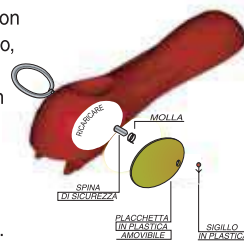
ESTINTORE PORTATILE OMOLOGATO D.M. 7 GENNAIO 2005 - UNI EN 3-7

ESTINTORE A POLVERE DA kg 6 PMB6B/SPKK

Classi di fuoco 34A-233BC



Carenatura valvola con indicatore di controllo, tola la spina di sicurezza scatta un dischetto e appare la scritta "RICARICARE"



Modello Brevettato.

Anello fotoluminescente visibile al buio serigrafato CE. Modello BREVETTATO MB.



ELENCO DEI COMPONENTI

Per i riferimenti dei componenti si veda l'esploso riferito all'estintore codice PMB6B/SP.

Pos.	Descrizione	Q.tà.	Art.	Codice
1	Valvola a pulsante completa	1	265	V6/9/12
2	Valvola di controllo	1	336	PVC
3	Valvola di sicurezza	1	333	VS
4	Pistoncino valvola a pulsante	1	405	PV12
5	Spina di sicurezza	1	341	SPSI6
6	Manometro Ø 23 mm	1	382	M23EN2
7	Molla pistoncino	1	427	MOP
8	OR di tenuta	1	416	GOR
9	Sigillo per spina di sicurezza	1	527	PS
10	Tubo pescante	1	445	TP6B
11	Manichetta	1	467	MP6500
12	Estinguente polvere	kg 6	609	PABC3
13	Supporto in acciaio tropicalizzato	1	347	SG
14	Serbatoio	1	3595	SERB6B
15	Etichetta	1	626	E
Lunghezza getto erogazione		7 metri		
Tempo di scarica		17 secondi		
Coppia di serraggio massima *		7 kgm ÷ 68 Nm		
Campo di utilizzo		-30 °C ÷ +60 °C		
Pressione di esercizio		1,4 Mpa		
Carica nominale		6 kg		
Controllo per pesata (PE) o misura di pressione (PR)		PRESSIONE		

L'estintore di tipo omologato, per mantenere la conformità al modello depositato deve essere manutenzionato con ricambi originali. Il mancato rispetto della sopracitata avvertenza fa decadere l'omologazione.

ART.	CODICE	CLASSI DI FUOCO	DIAMETRO mm	ALTEZZA tot. mm	PESO kg
3526	PMB6B/SPKK	34A - 233BC	160	510	9,400

* Nel caso si usino mastici e/o prodotti similari, i valori dichiarati di coppia di serraggio tra serbatoio e valvola sono da diminuire del 30÷40%.

ESTINTORE PORTATILE OMOLOGATO D.M. 7 GENNAIO 2005 - UNI EN 3-7

ESTINTORE A POLVERE DA kg 6 PMB6AEN

Classi di fuoco 34A-233BC

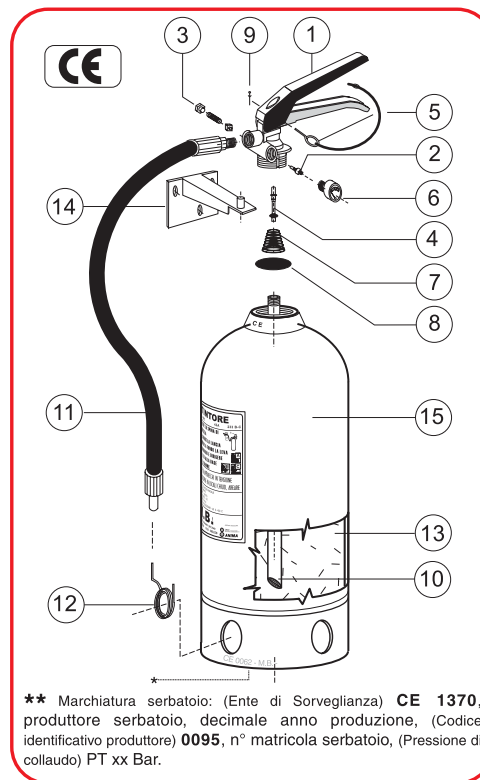
SERIE
EUROPA



Cod.: PMB6AFEN Art. 3539

Cod.: PMB6ACEN Art. 3540

ESPLOSO DEI COMPONENTI



ELENCO DEI COMPONENTI

Pos.	Descrizione	Q.tà.	Art.	Codice
1	Valvola a pulsante completa	1	265	V6/9/12
2	Valvola di controllo	1	336	PVC
3	Valvola di sicurezza	1	333	VS
4	Pistoncino valvola a pulsante	1	405	PV12
5	Spina di sicurezza	1	341	SPS16
6	Manometro Ø 23 mm	1	383	M23EN1
7	Molla pistoncino	1	427	MOP
8	OR di tenuta	1	416	GOR
9	Sigillo per spina di sicurezza	1	527	PS
10	Tube pescante	1	441	TP6EU
11	Manichetta	1	467	MP6500
12	Anello ferma manichetta	1	494	GFMEUR
13	Estinguente (Polvere) 40 % MAP	kg 6	605	PABC
14	Supporto in acciaio tropicalizzato	1	347	SG
15	Serbatoio	1	3594	SERB6E
Lunghezza getto erogazione		7 metri		
Tempo di scarica		17 secondi		
Coppia di serraggio massima *		7 kgm ÷ 68 Nm		
Campo di utilizzo		-30 °C ÷ +60 °C		
Pressione di esercizio		1,4 Mpa		
Carica nominale		6 kg		
Controllo per pesata (PE) o misura di pressione (PR)		PRESSIONE		

L'estintore di tipo omologato, per mantenere la conformità al modello depositato deve essere manutenzionato con ricambi originali. Il mancato rispetto della sopracitata avvertenza fa decadere l'omologazione.

ART.	CODICE	CLASSI DI FUOCO	DIAMETRO mm	ALTEZZA tot. mm	PESO kg
3538	PMB6AEN	34A - 233BC	165	480	9,200

* Nel caso si usino mastici e/o prodotti simili, i valori dichiarati di coppia di serraggio tra serbatoio e valvola sono da diminuire del 30÷40%.

ESTINTORE PORTATILE OMOLOGATO D.M. 7 GENNAIO 2005 - UNI EN 3-7

ESTINTORE A POLVERE DA kg 6 PMB6A/55EN

Classi di fuoco 55A-233BC

SERIE
EUROPA



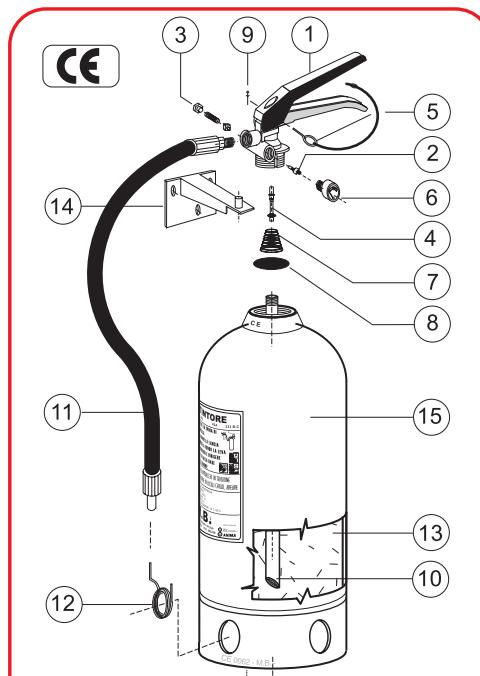
Cod.: PMB6A/55FEN Art. 3516

Cod.: PMB6A/55CEN Art. 3517

L'estintore di tipo omologato, per mantenere la conformità al modello depositato deve essere mantenuto con ricambi originali. Il mancato rispetto della sopracitata avvertenza fa decadere l'omologazione.

ART.	CODICE	CLASSI DI FUOCO	DIAMETRO mm	ALTEZZA tot. mm	PESO kg
3515	PMB6A/55EN	55A - 233B - C	165	480	9,200

ESPLOSO DEI COMPONENTI



** Marchiatura serbatoio: (Ente di Sorveglianza) **CE 1370**, produttore serbatoio, decimale anno produzione, (Codice identificativo produttore) **0095**, n° matricola serbatoio, (Pressione di collaudo) PT xx Bar.

ELENCO DEI COMPONENTI

Pos.	Descrizione	Q.tà.	Art.	Codice
1	Valvola a pulsante completa	1	265	V6/9/12
2	Valvola di controllo	1	336	PVC
3	Valvola di sicurezza	1	333	VS
4	Pistoncino valvola a pulsante	1	405	PV12
5	Spina di sicurezza	1	341	SPS16
6	Manometro Ø 23 mm	1	383	M23EN1
7	Molla pistoncino	1	427	MOP
8	OR di tenuta	1	416	GOR
9	Sigillo per spina di sicurezza	1	527	PS
10	Tubo pescante	1	441	TP6EU
11	Manichetta	1	467	MP6500
12	Anello ferma manichetta	1	494	GFMEUR
13	Estinguente (Polvere) 90% MAP	kg 6	608	PABC9
14	Supporto in acciaio tropicalizzato	1	347	SG
15	Serbatoio	1	3594	SERB6E
Lunghezza getto erogazione		7 metri		
Tempo di scarica		17 secondi		
Coppia di serraggio massima *		7 kgm ÷ 68 Nm		
Campo di utilizzo		-30 °C ÷ +60 °C		
Pressione di esercizio		1,4 Mpa		
Carica nominale		6 kg		
Controllo per pesata (PE) o misura di pressione (PR)		PRESSIONE		

* Nel caso si usino mastici e/o prodotti simili, i valori dichiarati di coppia di serraggio tra serbatoio e valvola sono da diminuire del 30÷40%.

ESTINTORE PORTATILE OMOLOGATO D.M. 7 GENNAIO 2005 - UNI EN 3-7

ESTINTORE A POLVERE DA kg 6 PMB6A/GL (GALLO) PMB6A/PN (PINGUINO)

Classi di fuoco 34A-233B-C

Classi di fuoco 55A-233B-C

(specificare nell'ordine modello e classe di spegnimento)

Praticità e bellezza: una semplice idea,
elegante ed utile in ogni ambiente.

GALLO L'ESTINTORE:

Un'idea utile.

Sei chili di simpatica sicurezza.
Sempre pronto a correre in tuo aiuto.

PINGUINO L'ESTINTORE:

Il signore del freddo.

Un design elegante e di classe,
come solo un pinguino sa essere.



**SERIE
GALLO**

**SERIE
PINGUINO**



*Per alti modelli
di piantane si
veda pag. 74*

ESTINTORE PORTATILE OMOLOGATO D.M. 7 GENNAIO 2005 - UNI EN 3-7

ESTINTORE A POLVERE DA kg 6 PMB6B/55IX

Classi di fuoco 55A-233B-C

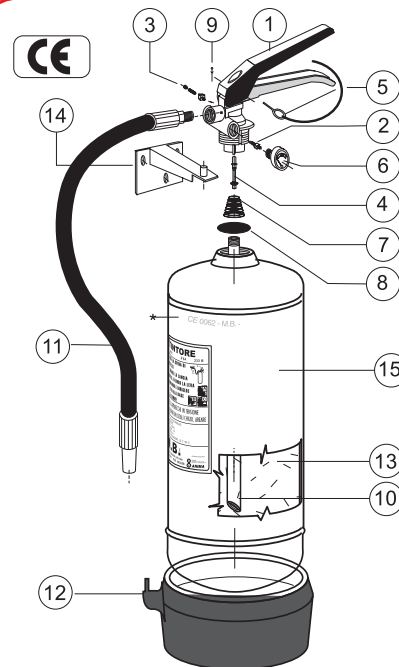


AMAGNETICO

Estintore realizzato con materiali magnetici, dove i componenti sensibili ai campi magnetici sono stati sostituiti con ottone e/o acciaio INOX.

**ACCIAIO INOX
AISI 304 L**

ESPLOSO DEI COMPONENTI



** Marchiatura serbatoio: (Ente di Sorveglianza) **CE 1370**, produttore serbatoio, decimale anno produzione, (Codice identificativo produttore) **0095**, n° matricola serbatoio, (Pressione di collaudo) PT xx Bar.

ELENCO DEI COMPONENTI

Pos.	Descrizione	Q.tà.	Art.	Codice
1	Valvola a pulsante completa	1	265/AM	V6/9/12AM
2	Valvola di controllo	1	336	PVC
3	Valvola di sicurezza	1	333	VS
4	Pistoncino valvola a pulsante	1	405	PV12
5	Spina di sicurezza	1	341	SPSI6
6	Manometro	1	383	M23EN1
7	Molla pistoncino	1	427/AM	MOP/AM
8	OR di tenuta	1	416	GOR
9	Sigillo per spina di sicurezza	1	527	PS
10	Tubo pescante	1	445	TP6B
11	Manichetta	1	466/AM	MP6545/AM
12	Fondello in plastica	1	429	F16CP
13	Estinguente (Polvere) 90% MAP	kg 6	608	PABC9
14	Supporto	1	352	SGPA
15	Serbatoio	1	3601	SERB6IX55
Lunghezza getto erogazione			7 metri	
Tempo di scarica			17 secondi	
Coppia di serraggio massima *			7 kgm ÷ 68 Nm	
Campo di utilizzo			-30 °C ÷ +60 °C	
Pressione di esercizio			1,4 Mpa	
Carica nominale			6 kg	
Controllo per pesata (PE) o misura di pressione (PR)			PRESSIONE	

L'estintore di tipo omologato, per mantenere la conformità al modello depositato deve essere mantenuto con ricambi originali.

Il mancato rispetto della sopracitata avvertenza fa decadere l'omologazione.

ART.	CODICE	CLASSI DI FUOCO	DIAMETRO mm	ALTEZZA tot. mm	PESO kg
3521	PMB6B/55IX	55A-233B-C	160	515	9,100

* Nel caso si usino mastici e/o prodotti simili, i valori dichiarati di coppia di serraggio tra serbatoio e valvola sono da diminuire del 30÷40%.

ESTINTORE PORTATILE OMOLOGATO D.M. 7 GENNAIO 2005 - UNI EN 3-7

ESTINTORE A POLVERE DA kg 6 PMB6BINT

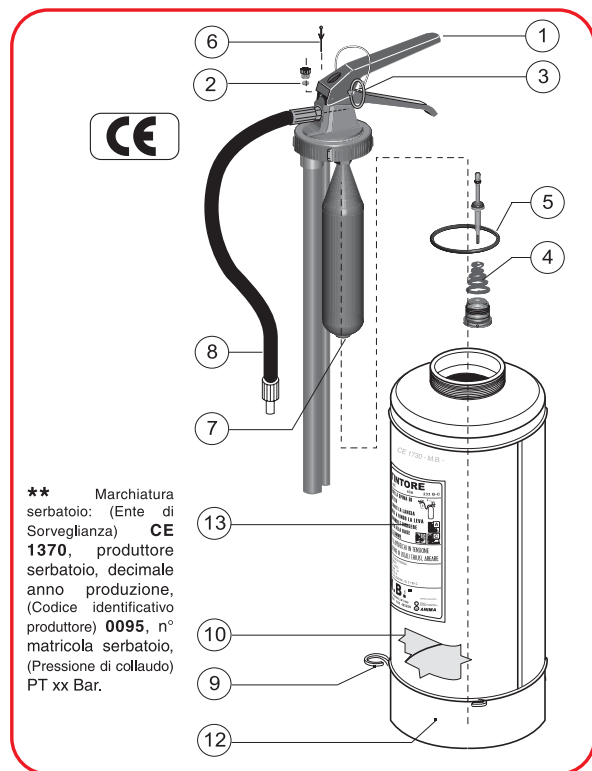
Classi di fuoco 55A-233BC



L'estintore di tipo omologato, per mantenere la conformità al modello depositato deve essere manutenzionato con ricambi originali. Il mancato rispetto della sopracitata avvertenza fa decadere l'omologazione.

ART.	CODICE	CLASSI DI FUOCO	DIAMETRO mm	ALTEZZA tot. mm	PESO kg
3519	PMB6BINT	55A - 233BC	160	580	10,40

ESPLOSO DEI COMPONENTI



ELENCO DEI COMPONENTI

Pos.	Descrizione	Q.tà.	Art.	Codice
1	Valvola a pulsante completa	1	279	V6BI
2	Valvola di sicurezza	1	333	VS
3	Spina di sicurezza	1	341	SPSI6
4	Molla pistoncino	1	427	MOP
5	OR di tenuta	1	419	GORC
6	Sigillo per spina di sicurezza	1	527	PS
7	Bombolina di pressurizzazione	1	523	BIG
8	Manichetta	1	475	MP6B
9	Anello ferma manichetta	1	496	AFM
10	Estinguente (Polvere) 90 % MAP	kg 6	608	PABC9
11	Supporto	1	351	SGP
12	Serbatoio	1	3589	SERB6BI
13	Etichetta	1	626	E
Propellente per BIG		Biossido di carbonio (CO ₂)		
Lunghezza getto erogazione		8 metri		
Tempo di scarica		17 secondi		
Coppia di serraggio massima *		14 kgm ÷ 137 Nm		
Campo di utilizzo		-30 °C ÷ +60 °C		
Pressione di esercizio		1,4 Mpa		
Carica nominale		6 kg		
Controllo per pesata (PE) o misura di pressione (PR)		PESATA		

* Nel caso si usino mastici e/o prodotti similari, i valori dichiarati di coppia di serraggio tra serbatoio e valvola sono da diminuire del 30÷40%.

ESTINTORE PORTATILE OMOLOGATO D.M. 7 GENNAIO 2005 - UNI EN 3-7

ESTINTORE A POLVERE DA kg 9 PMB9B/EN

Classi di fuoco 43A-233BC



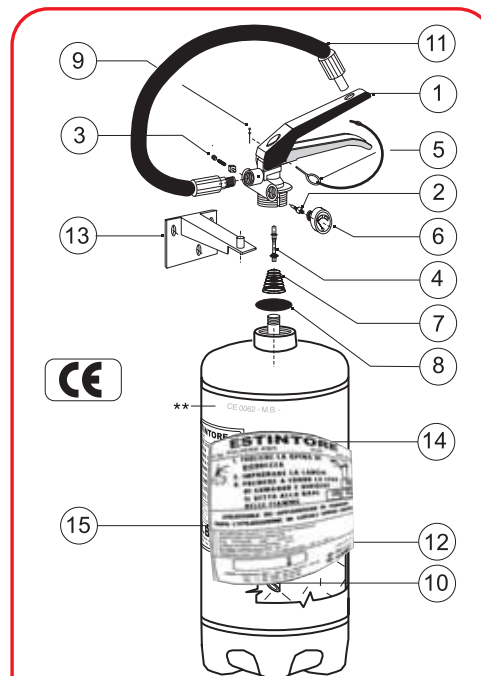
**SERIE
BASIC**

L'estintore di tipo omologato, per mantenere la conformità al modello depositato deve essere manutenzionato con ricambi originali.

Il mancato rispetto della sopracitata avvertenza fa decadere l'omologazione.

ART.	CODICE	CLASSI DI FUOCO	DIAMETRO mm	ALTEZZA tot. mm	PESO kg
3545	PMB9B/EN	43A - 233BC	170	610	13,50

ESPLOSO DEI COMPONENTI



** Marchiatura serbatoio: (Ente di Sorveglianza) **CE 1370**, produttore serbatoio, decimale anno produzione, (Codice identificativo produttore) **0095**, n° matricola serbatoio, (Pressione di collaudo) PT xx Bar.

ELENCO DEI COMPONENTI

Pos.	Descrizione	Q.tà.	Art.	Codice
1	Valvola a pulsante completa	1	273	VCI
2	Valvola di controllo	1	336	PVC
3	Valvola di sicurezza	1	329	VSK
4	Pistoncino valvola a pulsante	1	404	PV12K
5	Spina di sicurezza	1	341	SPSI6
6	Manometro Ø 23 mm	1	382	M23EN2
7	Molla pistoncino	1	427	MOP
8	OR di tenuta	1	416	GOR
9	Sigillo per spina di sicurezza	1	527	PS
10	Tubo pescante	1	446	TP9500
11	Manichetta	1	468	MP9600
12	Estinguente polvere	kg 9	609	PABC3
13	Supporto in acciaio tropicalizzato	1	347	SG
14	Serbatoio	1	3604	SERB9/170
15	Etichetta	1	626	E
Lunghezza getto erogazione		8 metri		
Tempo di scarica		18 secondi		
Coppia di serraggio massima *		7 kgm ÷ 68 Nm		
Campo di utilizzo		-30 °C ÷ +60 °C		
Pressione di esercizio		1,4 Mpa		
Carica nominale		9 kg		
Controllo per pesata (PE) o misura di pressione (PR)		PRESSIONE		

* Nel caso si usino mastici e/o prodotti similari, i valori dichiarati di coppia di serraggio tra serbatoio e valvola sono da diminuire del 30÷40%.

ESTINTORE PORTATILE OMOLOGATO D.M. 7 GENNAIO 2005 - UNI EN 3-7

ESTINTORE A POLVERE DA kg 9 PMB9EN

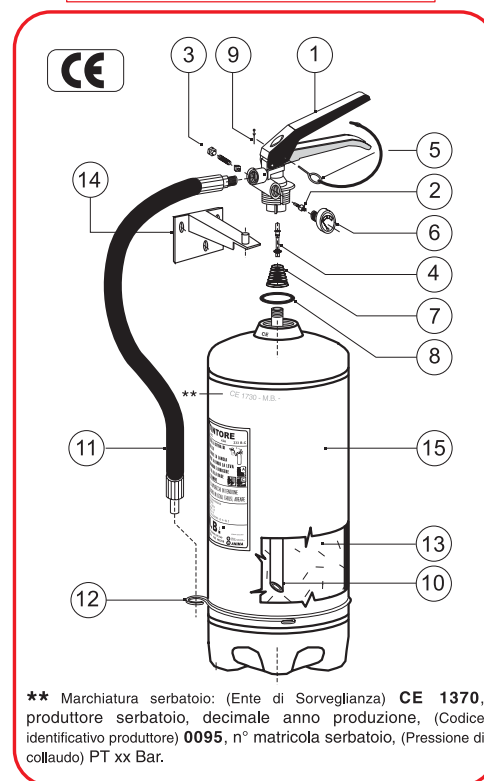
Classi di fuoco 55A-233BC



L'estintore di tipo omologato, per mantenere la conformità al modello depositato deve essere mantenuto con ricambi originali.

Il mancato rispetto della sopracitata avvertenza fa decadere l'omologazione.

ESPLOSO DEI COMPONENTI



ELENCO DEI COMPONENTI

Pos.	Descrizione	Q.tà.	Art.	Codice
1	Valvola a pulsante completa	1	265	V6/9/12
2	Valvola di controllo	1	336	PVC
3	Valvola di sicurezza	1	333	VS
4	Pistoncino valvola a pulsante	1	405	PV12
5	Spina di sicurezza	1	341	SPSI6
6	Manometro Ø 23 mm	1	383	M23EN1
7	Molla pistoncino	1	427	MOP
8	OR di tenuta	1	416	GOR
9	Sigillo per spina di sicurezza	1	527	PS
10	Tubo pescante	1	446	TP9500
11	Manichetta	1	468	MP9600
12	Anello ferma manichetta	1	520	AFM170
13	Estinguente (Polvere) 40 % MAP	kg 9	605	PABC
14	Supporto in acciaio tropicalizzato	1	347	SG
15	Serbatoio	1	3604	SERB9/170
Lunghezza getto erogazione		8 metri		
Tempo di scarica		18 secondi		
Coppia di serraggio massima *		7 kgm ÷ 68 Nm		
Campo di utilizzo		-30 °C ÷ +60 °C		
Pressione di esercizio		1,4 Mpa		
Carica nominale		9 kg		
Controllo per pesata (PE) o misura di pressione (PR)		PRESSIONE		

* Nel caso si usino mastici e/o prodotti similari, i valori dichiarati di coppia di serraggio tra serbatoio e valvola sono da diminuire del 30÷40%.

ART.	CODICE	CLASSI DI FUOCO	DIAMETRO mm	ALTEZZA tot. mm	PESO kg
3546	PMB9EN	55A - 233BC	170	610	13,50

ESTINTORE PORTATILE OMOLOGATO D.M. 7 GENNAIO 2005 - UNI EN 3-7

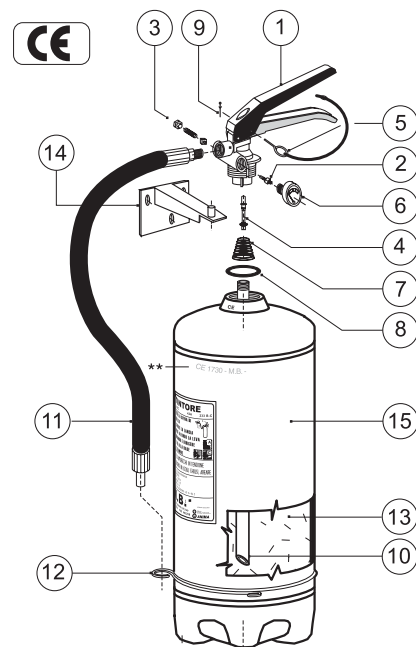
ESTINTORE A POLVERE DA kg 9 PMB9F Fotoluminescente Classi di fuoco 55A-233BC



L'estintore di tipo omologato, per mantenere la conformità al modello depositato deve essere mantenuto con ricambi originali.

Il mancato rispetto della sopracitata avvertenza fa decadere l'omologazione.

ESPLOSO DEI COMPONENTI



** Marchiatura serbatoio: (Ente di Sorveglianza) **CE 1370**, produttore serbatoio, decimale anno produzione, (Codice identificativo produttore) **0095**, n° matricola serbatoio, (Pressione di collaudo) **PT xx Bar**.

ELENCO DEI COMPONENTI

Pos.	Descrizione	Q.tà.	Art.	Codice
1	Valvola a pulsante completa	1	265	V6/9/12
2	Valvola di controllo	1	336	PVC
3	Valvola di sicurezza	1	333	VS
4	Pistoncino valvola a pulsante	1	405	PV12
5	Spina di sicurezza	1	341	SPSI6
6	Manometro Ø 23 mm	1	383	M23EN1
7	Molla pistoncino	1	427	MOP
8	OR di tenuta	1	416	GOR
9	Sigillo per spina di sicurezza	1	527	PS
10	Tubo pescante	1	446	TP9500
11	Manichetta	1	468	MP9600
12	Anello ferma manichetta	1	520	AFM170
13	Estinguente (Polvere) 40 % MAP	kg 9	605	PABC
14	Supporto in acciaio tropicalizzato	1	347	SG
15	Serbatoio	1	3604	SERB9/170
Lunghezza getto erogazione		8 metri		
Tempo di scarica		18 secondi		
Coppia di serraggio massima *		7 kgm ÷ 68 Nm		
Campo di utilizzo		-30 °C ÷ +60 °C		
Pressione di esercizio		1,4 Mpa		
Carica nominale		9 kg		
Controllo per pesata (PE) o misura di pressione (PR)		PRESSIONE		

* Nel caso si usino mastici e/o prodotti similari, i valori dichiarati di coppia di serraggio tra serbatoio e valvola sono da diminuire del 30÷40%.

ART.	CODICE	CLASSI DI FUOCO	DIAMETRO mm	ALTEZZA tot. mm	PESO kg
3547	PMB9F	55A - 233BC	170	610	13,50

ESTINTORE PORTATILE OMOLOGATO D.M. 7 GENNAIO 2005 - UNI EN 3-7

ESTINTORE A POLVERE DA kg 12 PMB12EN

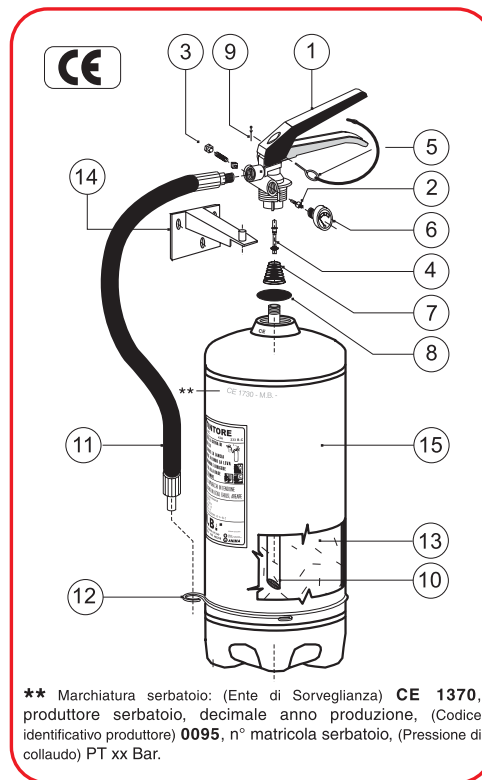
Classi di fuoco 55A-233BC



L'estintore di tipo omologato, per mantenere la conformità al modello depositato deve essere manutenzionato con ricambi originali.
Il mancato rispetto della sopracitata avvertenza fa decadere l'omologazione.

ART.	CODICE	CLASSI DI FUOCO	DIAMETRO mm	ALTEZZA tot. mm	PESO kg
3550	PMB12EN	55A - 233BC	190	640	17,50

ESPLOSO DEI COMPONENTI



ELENCO DEI COMPONENTI

Pos.	Descrizione	Q.tà.	Art.	Codice
1	Valvola a pulsante completa	1	265	V6/9/12
2	Valvola di controllo	1	336	PVC
3	Valvola di sicurezza	1	333	VS
4	Pistoncino valvola a pulsante	1	405	PV12
5	Spina di sicurezza	1	341	SPSI6
6	Manometro Ø 23 mm	1	383	M23EN1
7	Molla pistoncino	1	427	MOP
8	OR di tenuta	1	416	GOR
9	Sigillo per spina di sicurezza	1	527	PS
10	Tubo pescante	1	454	TP9
11	Manichetta	1	468	MP9600
12	Anello ferma manichetta	1	504	AFM12
13	Estinguente (Polvere) 40 % MAP	kg 12	605	PABC
14	Supporto in acciaio tropicalizzato	1	347	SG
15	Serbatoio	1	3603	SERB9
Lunghezza getto erogazione		8 metri		
Tempo di scarica		18 secondi		
Coppia di serraggio massima *		7 kgm ÷ 68 Nm		
Campo di utilizzo		-30 °C ÷ +60 °C		
Pressione di esercizio		1,4 Mpa		
Carica nominale		12 kg		
Controllo per pesata (PE) o misura di pressione (PR)		PRESSIONE		

* Nel caso si usino mastici e/o prodotti similari, i valori dichiarati di coppia di serraggio tra serbatoio e valvola sono da diminuire del 30÷40%.

ESTINTORE PORTATILE OMOLOGATO D.M. 7 GENNAIO 2005 - UNI EN 3-7

ESTINTORE IDRICO DA litri 3 F3EN con solo ugello F3M con manichetta

Classi di fuoco
13A-144B



**IDEALE PER
GLI UFFICI**

**Campo di utilizzo
-5 °C ÷ +60 °C**

**Prolungato
tempo di scarica: circa
15 secondi in completa
visibilità.**

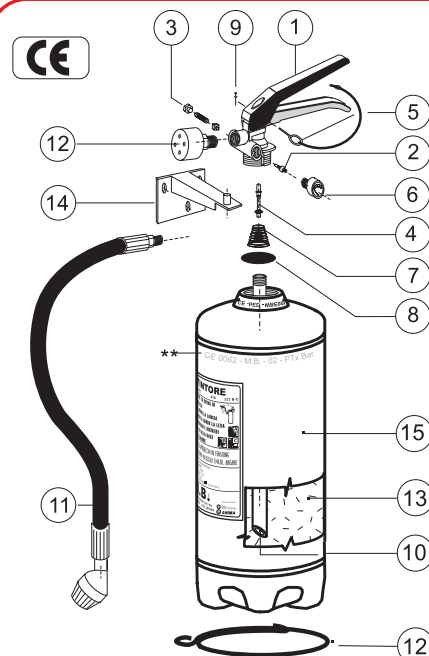
**Adatto all'uso su
apparecchiature
elettriche sotto
tensione fino a
1000 V ad una
distanza di 1 metro**



L'estintore di tipo omologato, per mantenere la conformità al modello depositato deve essere manutenzionato con ricambi originali.
Il mancato rispetto di tale avvertenza fa decadere l'omologazione.

ART.	CODICE	TIPO	CLASSI DI FUOCO	DIAMETRO mm	ALTEZZA tot. mm	PESO kg
3566	F3EN	CON UGELLO	13A - 144B	145	460	5,600
3567	F3M	CON MANICHETTA	13A - 144B	145	460	5,800

ESPLOSO DEI COMPONENTI



** Marchiatura serbatoio: (Ente di Sorveglianza) **CE 1370**, produttore serbatoio, decimale anno produzione, (Codice identificativo produttore) **0095**, n° matricola serbatoio, (Pressione di collaudo) PT xx Bar.

ELENCO DEI COMPONENTI

Pos.	Descrizione	Q.tà.	Art.	Codice
1	Valvola a pulsante completa	1	265	V6/9/12
2	Valvola di controllo	1	336	PVC
3	Valvola di sicurezza	1	333	VS
4	Pistoncino valvola a pulsante	1	405	PV12
5	Spina di sicurezza	1	341	SPSI6
6	Manometro Ø 23 mm	1	384	M23S
7	Molla pistoncino	1	427	MOP
8	OR di tenuta	1	416	GOR
9	Sigillo per spina di sicurezza	1	527	PS
10	Tubo pescante	1	452	TP3
11	Manichetta con lancia	1	-	optional
12	Ugello	1	337	UP3S
13	Estinguente (Acqua+PROK6)	litri 3	220	(Acqua+PROK6)
14	Supporto in acciaio tropicalizzato	1	347	SG
15	Serbatoio	1	3586	SERB3
Lunghezza getto erogazione		4 metri		
Tempo di scarica		15 secondi		
Coppia di serraggio massima *		7 kgm ÷ 68 Nm		
Campo di utilizzo		-5 °C ÷ +60 °C		
Pressione di esercizio		1,2 Mpa		
Controllo per pesata (PE) o misura di pressione (PR)		PRESSIONE		

* Nel caso si usino mastici e/o prodotti similari, i valori dichiarati di coppia di serraggio tra serbatoio e valvola sono da diminuire del 30÷40%.

ESTINTORE PORTATILE OMOLOGATO D.M. 7 GENNAIO 2005 - UNI EN 3-7

ESTINTORE IDRICO DA litri 6 FS6

Classi di fuoco
27A-233B



Adatto all'uso su
apparecchiature elettriche sotto
tensione fino a 1000V ad una
distanza di 1 metro

Prolungato
tempo di scarica: circa
30 secondi in completa
visibilità.

**SERBATOIO
PLASTIFICATO
INTERAMENTE**

Campo di utilizzo
-5 °C ÷ +60 °C

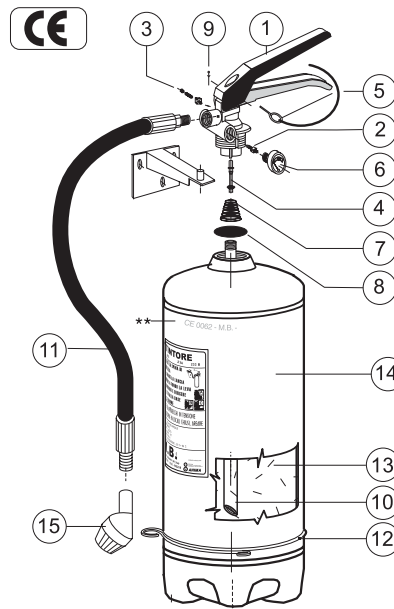
Ricarica
veloce ed
economica.



Art. 204



ESPLOSO DEI COMPONENTI



** Marchiatura serbatoio: (Ente di Sorveglianza) **CE 1370**,
produttore serbatoio, decimale anno produzione, (Codice
identificativo produttore) **0095**, n° matricola serbatoio, (Pressione di
collaudo) PT xx Bar.

ELENCO DEI COMPONENTI

Pos.	Descrizione	Q.tà.	Art.	Codice
1	Valvola a pulsante completa	1	265	V6/9/12
2	Valvola di controllo	1	336	PVC
3	Valvola di sicurezza	1	333	VS
4	Pistoncino valvola a pulsante	1	405	PV12
5	Spina di sicurezza	1	341	SPS16
6	Manometro Ø 23 mm	1	384	M23S
7	Molla pistoncino	1	427	MOP
8	OR di tenuta	1	416	GOR
9	Sigillo per spina di sicurezza	1	527	PS
10	Tubo pescante	1	440	TP6
11	Manichetta con lancia	1	491	MS9
12	Anello fermamanichetta	1	496	AFM
13	Estinguente (ACQUA + PROK6)	litri 6	220	ACQUA + PROK6
14	Serbatoio	1	3599	SERB6I
15	Lancia	1	493/A	LECOA
Lunghezza getto erogazione		5 metri		
Tempo di scarica		30 secondi		
Coppia di serraggio massima *		7 kgm ÷ 68 Nm		
Campo di utilizzo		-5 °C ÷ +60 °C		
Pressione di esercizio		1,2 Mpa		
Carica nominale		6 litri		
Controllo per pesata (PE) o misura di pressione (PR)		PRESSIONE		

* Nel caso si usino mastici e/o prodotti similari, i valori dichiarati di coppia di serraggio tra serbatoio e valvola sono da diminuire del 30÷40%.

L'estintore di tipo omologato, per mantenere la conformità al modello depositato deve essere mantenuto con ricambi originali. Il mancato rispetto di tale avvertenza fa decadere l'omologazione.

ART.	CODICE	CLASSI DI FUOCO	DIAMETRO mm	ALTEZZA tot. mm	PESO kg
3570	FS6	27A - 233B	160	560	9,200

ESTINTORE PORTATILE OMOLOGATO D.M. 7 GENNAIO 2005 - UNI EN 3-7

ESTINTORE IDRICO DA litri 6 FS6IEN

Classi di fuoco
27A-233B



Adatto all'uso su
apparecchiature elettriche sotto
tensione fino a 1000V ad una
distanza di 1 metro

Prolungato
tempo di scarica: circa
30 secondi in completa
visibilità.

ACCIAIO INOX
AISI 304 L

Campo di utilizzo
-5 °C ÷ +60 °C

Ricarica
veloce ed
economica.

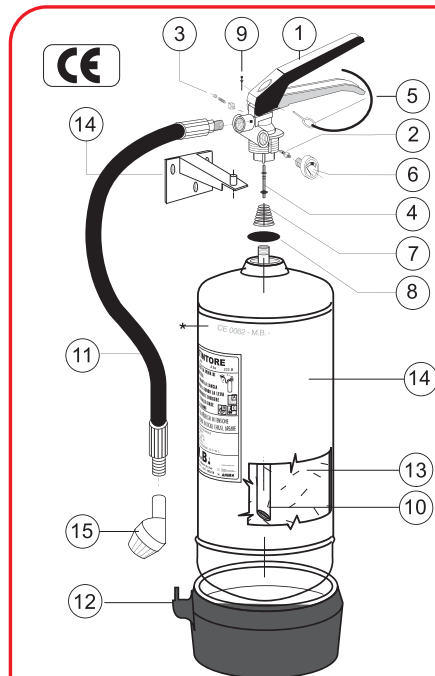


Art. 204

L'estintore di tipo omologato, per mantenere la conformità al modello depositato deve essere mantenuto con ricambi originali. Il mancato rispetto della sopracitata avvertenza fa decadere l'omologazione.

ART.	CODICE	CLASSI DI FUOCO	DIAMETRO mm	ALTEZZA tot. mm	PESO kg
3573	FS6IEN	27A - 233B	160	565	9,200

ESPLOSO DEI COMPONENTI



** Marchiatura serbatoio: (Ente di Sorveglianza) **CE 1370**, produttore serbatoio, decimale anno produzione, (Codice identificativo produttore) **0095**, n° matricola serbatoio, (Pressione di collaudo) PT xx Bar.

ELENCO DEI COMPONENTI

Pos.	Descrizione	Q.tà.	Art.	Codice
1	Valvola a pulsante completa	1	265	V6/9/12
2	Valvola di controllo	1	336	PVC
3	Valvola di sicurezza	1	333	VS
4	Pistoncino valvola a pulsante	1	405	PV12
5	Spina di sicurezza	1	341	SPSI6
6	Manometro Ø 23 mm	1	384	M23S
7	Molla pistoncino	1	427	MOP
8	OR di tenuta	1	416	GOR
9	Sigillo per spina di sicurezza	1	527	PS
10	Tubo pescante	1	440	TP6
11	Manichetta con lancia	1	491	MS9
12	Fondello in plastica	1	429	F16CP
13	Estinguente (ACQUA + PROK6)	litri 6	220	ACQUA + PROK6
14	Serbatoio	1	3597	SERB6IX
15	Lancia	1	493/A	LECOA
Lunghezza getto erogazione		5 metri		
Tempo di scarica		30 secondi		
Coppia di serraggio massima *		7 kgm ÷ 68 Nm		
Campo di utilizzo		-5 °C ÷ +60 °C		
Pressione di esercizio		1,2 Mpa		
Carica nominale		6 litri		
Controllo per pesata (PE) o misura di pressione (PR)		PRESSIONE		

* Nel caso si usino mastici e/o prodotti simili, i valori dichiarati di coppia di serraggio tra serbatoio e valvola sono da diminuire del 30÷40%.

ESTINTORE PORTATILE OMOLOGATO D.M. 7 GENNAIO 2005 - UNI EN 3-7

ESTINTORE IDRICO DA litri 6 F6BI

Classi di fuoco 34A-233B - (75F)

Classi di fuoco

34 **A**

233 **B**

Rapporto di prova BS 7937:2000

75 **F**

NOVITA' ASSOLUTA

Si carica semplicemente con acqua, la schiuma è contenuta in due cartucce e viene rilasciata solo al momento dell'utilizzo.



Estintore amico dell'ambiente !!
REVISIONE UNI 9994
SENZA PROBLEMI DI SMALTIMENTO

**ACCIAIO INOX
AISI 304 L**

L'estintore di tipo omologato, per mantenere la conformità al modello depositato deve essere manutenzionato con ricambi originali. Il mancato rispetto della sopracitata avvertenza fa decadere l'omologazione.

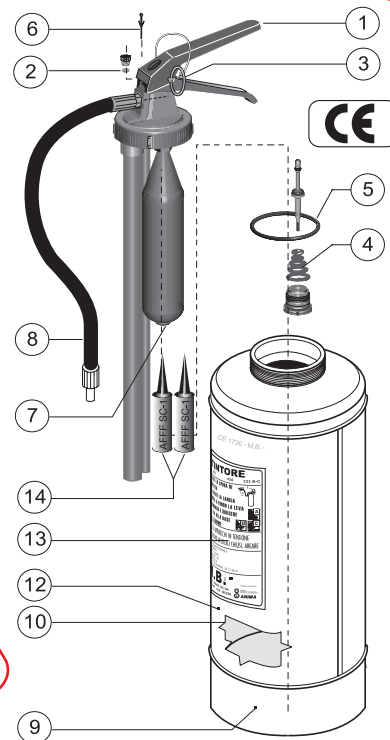
ART.	CODICE	CLASSI DI FUOCO	DIAMETRO mm	ALTEZZA tot. mm	PESO kg
3575	F6BI	34A - 233B	160	570	10,00

ESPLOSO DEI COMPONENTI

Prolungato tempo di scarica: circa 30 secondi in completa visibilità.

** Marchiatura serbatoio: (Ente di Sorveglianza) **CE 1370**, produttore serbatoio, decimale anno produzione, (Codice identificativo produttore) **0095**, n° matricola serbatoio, (Pressione di collaudo) PT xx Bar.

BOMBOLINA INTERNA



ELENCO DEI COMPONENTI

Pos.	Descrizione	Q.tà.	Art.	Codice
1	Valvola a pulsante completa	1	279	V6BI
2	Valvola di sicurezza	1	333	VS
3	Spina di sicurezza	1	341	SPS16
4	Molla pistoncino	1	427	MOP
5	OR di tenuta	1	419	GORC
6	Sigillo per spina di sicurezza	1	527	PS
7	Bombolina di pressurizzazione	1	523/L	BIG6L
8	Manichetta	1	537	MS9M14
9	Fondello in plastica	1	429	F16CP
10	Estinguente Acqua + AFFF SC-1	litri 6	-	-
11	Supporto	1	351	SGP
12	Serbatoio	1	3590	SERB6BIX
13	Etichetta	1	626	E
14	Cartuccia AFFF SC-1	2	201	RF6BI
Propellente BIG6L		Biossido di carbonio (CO ₂)		
Lunghezza getto erogazione		5 metri		
Tempo di scarica		30 secondi		
Coppia di serraggio massima *		14 kgm ÷ 137 Nm		
Campo di utilizzo		+5 °C ÷ +60 °C		
Pressione di esercizio		1,2 Mpa		
Carica nominale		6 litri		
Controllo per pesata (PE) o misura di pressione (PR)		PESATA		

* Nel caso si usino mastici e/o prodotti similari, i valori dichiarati di coppia di serraggio tra serbatoio e valvola sono da diminuire del 30÷40%.

ESTINTORE PORTATILE NOVITA' ASSOLUTA!

ESTINTORE SCHIUMA DA litri 6 F6KI

Ideale per lo spegnimento di fuochi in classe "F".
Adatto all'uso su apparecchiature elettriche sotto tensione fino a 1000V ad una distanza di 1 metro

Rapporto di prova
BS 7937:2000



Campo di utilizzo
-5 °C ÷ +60 °C

Prolungato
tempo di scarica: circa
30 secondi in completa
visibilità.

Classi di fuoco

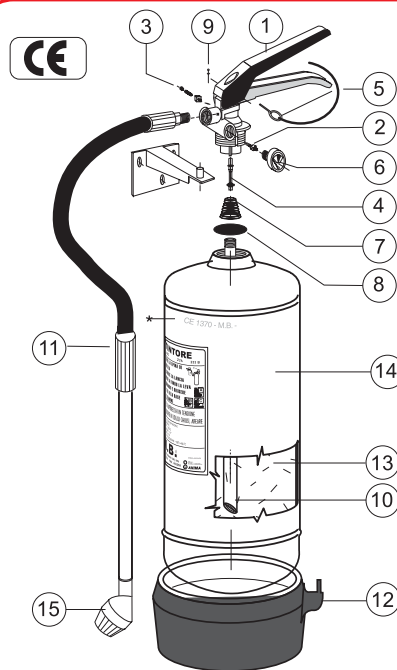


ACCIAIO INOX
AISI 304 L

L'estintore di tipo omologato, per mantenere la conformità al modello depositato deve essere mantenuto con ricambi originali. Il mancato rispetto di tale avvertenza fa decadere l'omologazione.



ESPLOSO DEI COMPONENTI



** Marchiatura serbatoio: (Ente di Sorveglianza) CE 1370, produttore serbatoio, decimale anno produzione, (Codice identificativo produttore) 0095, n° matricola serbatoio, (Pressione di collaudo) PT xx Bar.

ELENCO DEI COMPONENTI

Pos.	Descrizione	Q.tà.	Art.	Codice
1	Valvola a pulsante completa	1	265	V6/9/12
2	Valvola di controllo	1	336	PVC
3	Valvola di sicurezza	1	333	VS
4	Pistoncino valvola a pulsante	1	405	PV12
5	Spina di sicurezza	1	341	SPSI6
6	Manometro Ø 23 mm	1	384	M23S
7	Molla pistoncino	1	427	MOP
8	OR di tenuta	1	416	GOR
9	Sigillo per spina di sicurezza	1	527	PS
10	Tubo pescante	1	440	TP6
11	Manichetta con lancia	1	422	MS6KI
12	Fondello in plastica	1	429	F16CP
13	Estinguente PRO KF	litri 6	618	PRO KF
14	Serbatoio	1	3597	SERB6IX
15	Lancia	1	493/A	LECOA
Lunghezza getto erogazione		5 metri		
Tempo di scarica		30 secondi		
Coppia di serraggio massima *		7 kgm ÷ 68 Nm		
Campo di utilizzo		-5 °C ÷ +60 °C		
Pressione di esercizio		1,2 Mpa		
Carica nominale		6 litri		
Controllo per pesata (PE) o misura di pressione (PR)		PRESSIONE		

* Nel caso si usino mastici e/o prodotti similari, i valori dichiarati di coppia di serraggio tra serbatoio e valvola sono da diminuire del 30÷40%.

ART.	CODICE	CLASSI DI FUOCO	DIAMETRO mm	ALTEZZA tot. mm	PESO kg
3574	F6KI	13A - 113B	160	720	9,350

ESTINTORE PORTATILE NOVITA' ASSOLUTA!

A fronte dei numerosi incidenti che avvengono ogni anno è necessario prestare particolare attenzione alla scelta degli estintori da adibire nel settore della ristorazione con in riferimento agli estintori da installare in prossimità dei mezzi di cottura; capita infatti molto spesso che una scelta inadeguata del dispositivo di spegnimento causi più danno dell'incendio stesso.

A tal scopo evidenziamo le caratteristiche dell'estintore denominato F6KI, omologato per classi di fuoco 13A 113B, realizzato con serbatoio in acciaio inox AISI 304 L, e dotato di una lunga manichetta che termina con una doccetta frazionatrice che permette una erogazione fluida e costante dello schiumogeno.

La particolare conformazione della manichetta realizzata da un tubo flessibile che prosegue con una prolunga in alluminio permette di aggredire le fiamme degli incendi rimanendo sempre e comunque ad una distanza di sicurezza.

Lo speciale agente estinguente con il quale l'apparecchio è stato progettato (PROKF) lo rende adatto all'utilizzo su fuochi di oli e grassi. Malgrado la norma, fino ad oggi, non preveda la possibilità di omologazione specifica per estintori in classe F, l'apparecchio viene distribuito con rapporto di prova rilasciato dall'Istituto di ricerca e collaudi Masini, che ne attesta l'efficacia all'utilizzo su focolai di classe F e per lo specifico caso per focolai di indice 75 F.

L'apparecchio è marcato CE secondo PED 97/23/CE con approvazione di Bureau Veritas. Pertanto l'estintore da 6 litri schiuma cod. "F6KI" trova impiego in tutte le cucine collocate in alberghi, ristoranti, mense industriali e scolastiche, nel settore alimentare e non ultimo, può trovare impiego anche nelle cucine delle abitazioni.



POLVERE



IDRICO
TRADIZIONALE



CO2



HFC



NON IDONEI PER CLASSE F



ESTINTORE PORTATILE OMOLOGATO D.M. 7 GENNAIO 2005 - UNI EN 3-7

ESTINTORE IDRICO DA litri 9 FS9IEN

Classi di fuoco 34A-233B

Prolungato
tempo di scarica: circa
35 secondi in completa
visibilità.

Campo di utilizzo
-5 °C ÷ +60 °C



Adatto all'uso su apparecchiature
elettriche sotto tensione fino a
1000V ad una distanza di 1 metro

ELENCO DEI COMPONENTI

Per i riferimenti dei componenti si veda l'esploso riferito
all'estintore codice FS6IEN

Pos.	Descrizione	Q.tà.	Art.	Codice
1	Valvola a pulsante completa	1	265	V6/9/12
2	Valvola di controllo	1	336	PVC
3	Valvola di sicurezza	1	333	VS
4	Pistoncino valvola a pulsante	1	405	PV12
5	Spina di sicurezza	1	341	SPS16
6	Manometro Ø 23 mm	1	384	M23S
7	Molla pistoncino	1	427	MOP
8	OR di tenuta	1	416	GOR
9	Sigillo per spina di sicurezza	1	527	PS
10	Tubo pescante	1	440	TP6
11	Manichetta con lancia	1	491	MS9
12	-	-	-	-
13	Estinguente (ACQUA + PROK6)	litri 9	220	ACQUA + PROK6
14	Serbatoio	1	3606	SERB9I
15	Lancia	1	493/A	LECOA
Lunghezza getto erogazione		5 metri		
Tempo di scarica		35 secondi		
Coppia di serraggio massima *		7 kgm ÷ 68 Nm		
Campo di utilizzo		-5 °C ÷ +60 °C		
Pressione di esercizio		1,4 Mpa		
Carica nominale		9 litri		
Controllo per pesata (PE) o misura di pressione (PR)		PRESSIONE		

L'estintore di tipo omologato, per mantenere la conformità al modello
depositato deve essere mantenuto con ricambi originali.
Il mancato rispetto della sopracitata avvertenza fa decadere l'omologazione.

ART.	CODICE	CLASSI DI FUOCO	DIAMETRO mm	ALTEZZA tot. mm	PESO kg
3576	FS9IEN	34A - 233B	190	570	14,70

* Nel caso si usino mastici e/o prodotti similari, i valori dichiarati di
coppia di serraggio tra serbatoio e valvola sono da diminuire del 30÷40%.

ESTINTORE PORTATILE OMOLOGATO D.M. 7 GENNAIO 2005 - UNI EN 3-7

ESTINTORE AD IDROCARBURI ALOGENATI (HFC) DA kg 2 PH2EN

Classe di fuoco 70B

La classe di fuoco ministeriale per questo tipo di estintore prevede solo la classe B in realtà in laboratorio abbiamo ottenuto la

Classe di fuoco 8A-70B

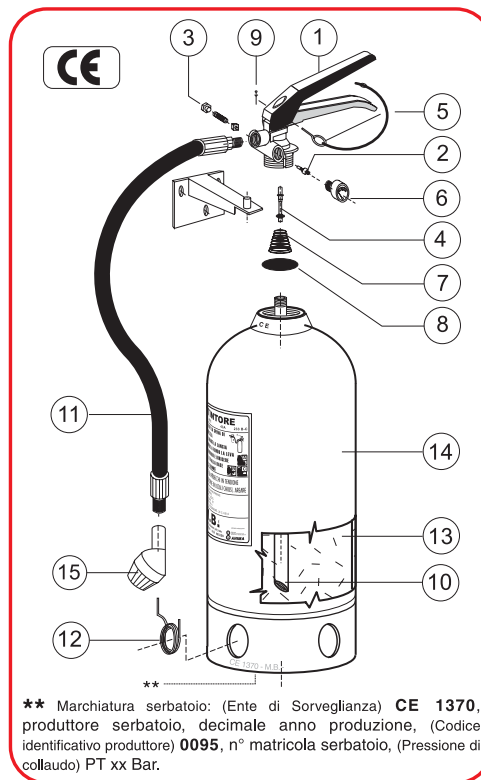
Disponibile il rapporto di prova.

Estinguente alogenato
ODP = 0
Sicuro, pulito,
dielettrico.

Clean agent
FORX il
sostituto dell'halon



ESPLOSO DEI COMPONENTI



** Marchiatura serbatoio: (Ente di Sorveglianza) CE 1370, produttore serbatoio, decimale anno produzione, (Codice identificativo produttore) 0095, n° matricola serbatoio, (Pressione di collaudo) PT xx Bar.

ELENCO DEI COMPONENTI

Pos.	Descrizione	Q.tà.	Art.	Codice
1	Valvola a pulsante completa	1	265	V6/9/12
2	Valvola di controllo	1	336	PVC
3	Valvola di sicurezza	1	333	VS
4	Pistoncino valvola a pulsante	1	405	PV12
5	Spina di sicurezza	1	341	SPSI6
6	Manometro Ø 23 mm	1	383	M23EN1
7	Molla pistoncino	1	427	MOP
8	OR di tenuta	1	416	GOR
9	Sigillo per spina di sicurezza	1	527	PS
10	Tubo pescante	1	432	TP4325
11	Manichetta	1	478	MS4
12	Anello ferma manichetta	1	494	GFMEUR
13	Estinguente CLEAN FORX	kg 2	602	HFC
14	Serbatoio	1	3588	SERB4E
15	Doccetta erogatrice	1	493/A	LECOA
Lunghezza getto erogazione		3 metri		
Tempo di scarica		13 secondi		
Coppia di serraggio massima *		7 kgm ÷ 68 Nm		
Campo di utilizzo		-30 °C ÷ +60 °C		
Pressione di esercizio		1,4 Mpa		
Carica nominale		2 kg		
Controllo per pesata (PE) o misura di pressione (PR)		PRESSIONE		

L'estintore di tipo omologato, per mantenere la conformità al modello depositato deve essere manutenzionato con ricambi originali. Il mancato rispetto della sopracitata avvertenza fa decadere l'omologazione.

ART.	CODICE	CLASSE DI FUOCO	DIAMETRO mm	ALTEZZA tot. mm	PESO kg
3580	PH2EN	70B	145	460	4,600

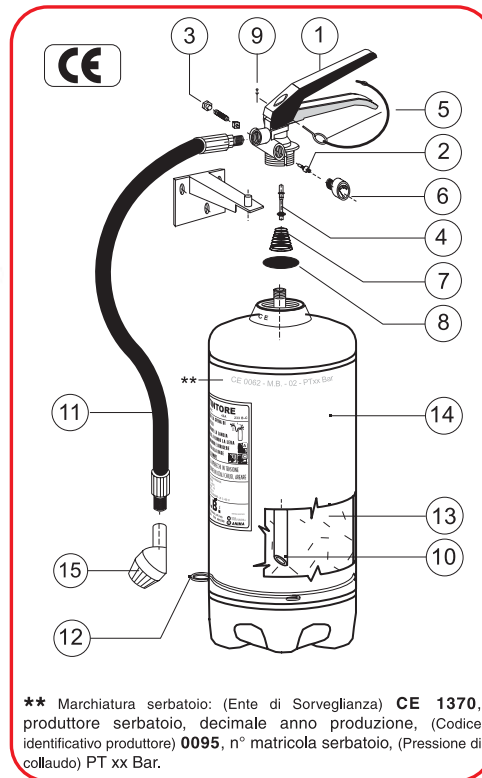
* Nel caso si usino mastici e/o prodotti similari, i valori dichiarati di coppia di serraggio tra serbatoio e valvola sono da diminuire del 30÷40%.

ESTINTORE PORTATILE OMOLOGATO D.M. 7 GENNAIO 2005 - UNI EN 3-7

ESTINTORE CLEAN AGENT DA kg 4 PH4EN Classe di fuoco 13A-113B



ESPLOSO DEI COMPONENTI



ELENCO DEI COMPONENTI

Pos.	Descrizione	Q.tà.	Art.	Codice
1	Valvola a pulsante completa	1	265	V6/9/12
2	Valvola di controllo	1	336	PVC
3	Valvola di sicurezza	1	333	VS
4	Pistoncino valvola a pulsante	1	405	PV12
5	Spina di sicurezza	1	341	SPSI6
6	Manometro Ø 23 mm	1	383	M23EN1
7	Molla pistoncino	1	427	MOP
8	OR di tenuta	1	416	GOR
9	Sigillo per spina di sicurezza	1	527	PS
10	Tubo pescante	1	445	TP6B
11	Manichetta	1	491	MS9
12	Anello ferma manichetta	1	496	AFM
13	Estinguente CLEAN AGENT	kg 4	-	-
14	Serbatoio	1	3595	SERB6B
15	Doccetta erogatrice	1	493/A	LECOA
Lunghezza getto erogazione		4 metri		
Tempo di scarica		13 secondi		
Coppia di serraggio massima *		7 kgm ÷ 68 Nm		
Campo di utilizzo		-30 °C ÷ +60 °C		
Pressione di esercizio		1,4 Mpa		
Carica nominale		4 kg		
Controllo per pesata (PE) o misura di pressione (PR)		PRESSIONE		

L'estintore di tipo omologato, per mantenere la conformità al modello depositato deve essere manutenzionato con ricambi originali.
Il mancato rispetto della sopracitata avvertenza fa decadere l'omologazione.

ART.	CODICE	CLASSE DI FUOCO	DIAMETRO mm	ALTEZZA tot. mm	PESO kg
3581	PH4EN	13A-113B	160	510	7,450

* Nel caso si usino mastici e/o prodotti similari, i valori dichiarati di coppia di serraggio tra serbatoio e valvola sono da diminuire del 30÷40%.

ESTINTORE PORTATILE OMOLOGATO D.M. 7 GENNAIO 2005 - UNI EN 3-7

ESTINTORE AD IDROCARBURI ALOGENATI (HFC) DA kg 6 PH6EN

Classe di fuoco 113B

La classe di fuoco ministeriale per questo tipo di estintore prevede solo la classe B in realtà in laboratorio abbiamo ottenuto la

Classe di fuoco 13A-113B

Disponibile il rapporto di prova.

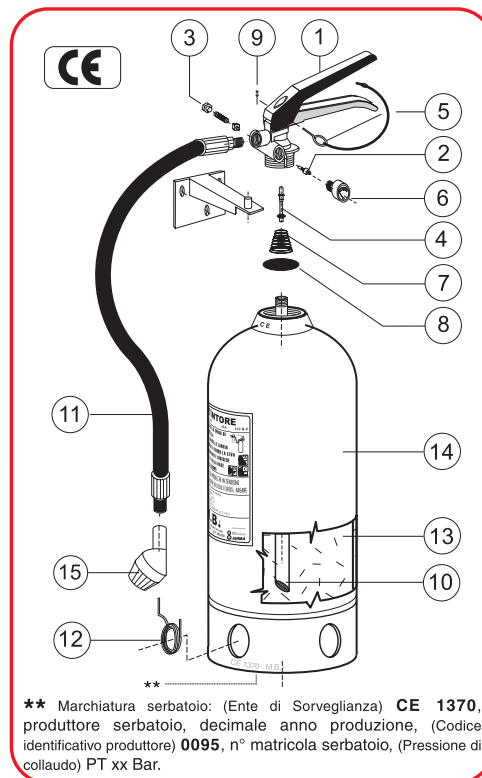
Estinguente alogenato
ODP = 0
Sicuro, pulito,
dielettrico.

Clean agent
FORX il
sostituto dell'halon

L'estintore di tipo omologato, per mantenere la conformità al modello depositato deve essere mantenuto con ricambi originali. Il mancato rispetto della sopracitata avvertenza fa decadere l'omologazione.



ESPLOSO DEI COMPONENTI



** Marchiatura serbatoio: (Ente di Sorveglianza) CE 1370, produttore serbatoio, decimale anno produzione, (Codice identificativo produttore) 0095, n° matricola serbatoio, (Pressione di collaudo) PT xx Bar.

ELENCO DEI COMPONENTI

Pos.	Descrizione	Q.tà.	Art.	Codice
1	Valvola a pulsante completa	1	265	V6/9/12
2	Valvola di controllo	1	336	PVC
3	Valvola di sicurezza	1	333	VS
4	Pistoncino valvola a pulsante	1	405	PV12
5	Spina di sicurezza	1	341	SPSI6
6	Manometro Ø 23 mm	1	383	M23EN1
7	Molla pistoncino	1	427	MOP
8	OR di tenuta	1	416	GOR
9	Sigillo per spina di sicurezza	1	527	PS
10	Tubo pescante	1	441	TP6E
11	Manichetta	1	478	MS4
12	Anello ferma manichetta	1	494	GFMEUR
13	Estinguente CLEAN FORX	kg 6	602	HFC
14	Serbatoio	1	3594	SERB6E
15	Doccetta erogatrice	1	493/A	LECOA
Lunghezza getto erogazione		4 metri		
Tempo di scarica		23 secondi		
Coppia di serraggio massima *		7 kgm ÷ 68 Nm		
Campo di utilizzo		-30 °C ÷ +60 °C		
Pressione di esercizio		1,4 Mpa		
Carica nominale		6 kg		
Controllo per pesata (PE) o misura di pressione (PR)		PRESSIONE		

* Nel caso si usino mastici e/o prodotti simili, i valori dichiarati di coppia si serraggio tra serbatoio e valvola sono da diminuire del 30÷40%.

ART.	CODICE	CLASSE DI FUOCO	DIAMETRO mm	ALTEZZA tot. mm	PESO kg
3582	PH6EN	113B	170	485	9,200

ESTINTORE PORTATILE OMOLOGATO D.M. 7 GENNAIO 2005 - UNI EN 3-7

ESTINTORE A BISSIDO DI CARBONIO (CO₂) DA kg 2 CM2EN

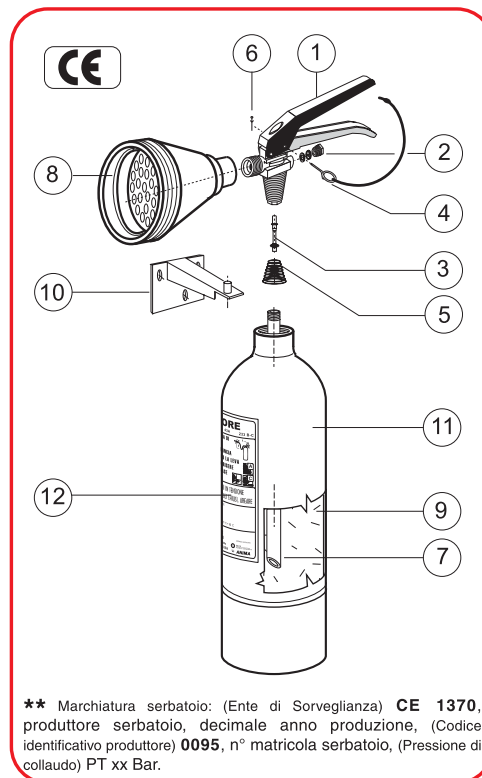
Classe di fuoco 34B



Bombola in acciaio

L'estintore di tipo omologato, per mantenere la conformità al modello depositato deve essere manuttenzionato con ricambi originali. Il mancato rispetto della sopracitata avvertenza fa decadere l'omologazione.

ESPLOSO DEI COMPONENTI



** Marchiatura serbatoio: (Ente di Sorveglianza) CE 1370, produttore serbatoio, decimale anno produzione, (Codice identificativo produttore) 0095, n° matricola serbatoio, (Pressione di collaudo) PT xx Bar.

ELENCO DEI COMPONENTI

Pos.	Descrizione	Q.tà.	Art.	Codice
1	Valvola a pulsante completa	1	300	VCO2/5
2	Valvola di sicurezza	1	330	VSCO2
3	Pistoncino valvola a pulsante	1	412	PVCO2N
4	Spina di sicurezza	1	342	SPSICO2
5	Molla pistoncino	1	428	MOPC
6	Sigillo per spina di sicurezza	1	527	PS
7	Tubo pescante	1	455	TPCO2
8	Cono diffusore	1	355	CPVC2
9	Estinguente (CO ₂)	kg 2	610	CO2
10	Supporto in acciaio tropicalizzato	1	347	SG
11	Bombola in acciaio	1	3634	SERB2C
12	Etichetta	1	626	E
Lunghezza getto erogazione		3 metri		
Tempo di scarica		8 secondi		
Coppia di serraggio massima *		20 kgm ÷ 196 Nm		
Campo di utilizzo		-30 °C ÷ +60 °C		
Pressione di esercizio a 20° C		60 bar		
Carica nominale		2 kg		
Controllo per pesata (PE) o misura di pressione (PR)		PESATA		

* Nel caso si usino mastici e/o prodotti simili, i valori dichiarati di coppia si serraggio tra serbatoio e valvola sono da diminuire del 30÷40%.

ART.	CODICE	CLASSE DI FUOCO	DIAMETRO mm	ALTEZZA tot. mm	PESO kg
3555	CM2EN	34B	110	495	6,300

ESTINTORE PORTATILE OMOLOGATO D.M. 7 GENNAIO 2005 - UNI EN 3-7

ESTINTORE A BISSIDO DI CARBONIO (CO₂) DA kg 5 CM5EN

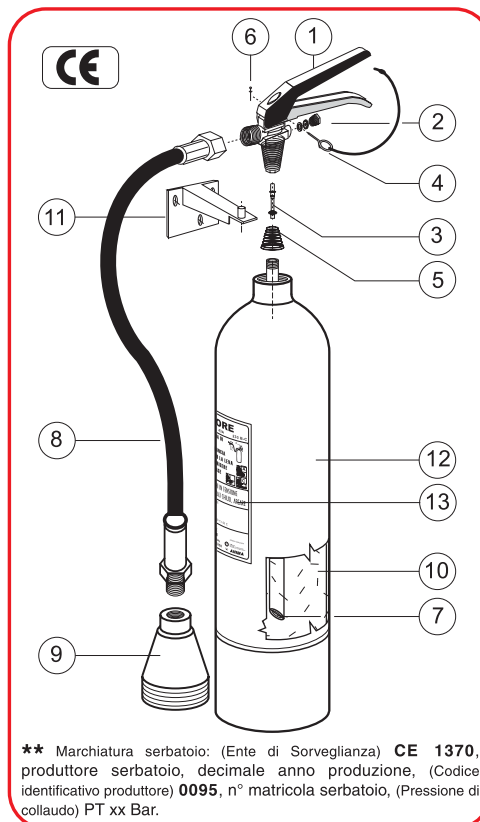
Classe di fuoco 113B



Bombola in acciaio

L'estintore di tipo omologato, per mantenere la conformità al modello depositato deve essere mantenuto con ricambi originali. Il mancato rispetto della sopracitata avvertenza fa decadere l'omologazione.

ESPLOSO DEI COMPONENTI



ELENCO DEI COMPONENTI

Pos.	Descrizione	Q.tà.	Art.	Codice
1	Valvola a pulsante completa	1	300	VCO2/5
2	Valvola di sicurezza	1	330	VSCO2
3	Pistoncino valvola a pulsante	1	412	PVCO2N
4	Spina di sicurezza	1	342	SPSICO2
5	Molla pistoncino	1	428	MOPC
6	Sigillo per spina di sicurezza	1	527	PS
7	Tubo pescante	1	456	TPCO5
8	Manichetta	1	483	MCO2
9	Cono diffusore	1	356	CPVC
10	Estinguente (CO ₂)	kg 5	610	CO2
11	Supporto in acciaio tropicalizzato	1	347	SG
12	Bombola in acciaio	1	3636	SERB5C
13	Etichetta	1	626	E
Lunghezza getto erogazione		5 metri		
Tempo di scarica		14 secondi		
Coppia di serraggio massima *		20 kgm ÷ 196 Nm		
Campo di utilizzo		-30 °C ÷ +60 °C		
Pressione di esercizio a 20° C		60 bar		
Carica nominale		5 kg		
Controllo per pesata (PE) o misura di pressione (PR)		PESATA		

* Nel caso si usino mastici e/o prodotti simili, i valori dichiarati di coppia di serraggio tra serbatoio e valvola sono da diminuire del 30÷40%.

ART.	CODICE	CLASSE DI FUOCO	DIAMETRO mm	ALTEZZA tot. mm	PESO kg
3561	CM5EN	113B	140	765	13,60

ESTINTORE PORTATILE OMOLOGATO D.M. 7 GENNAIO 2005 - UNI EN 3-7

ESTINTORE A BLOSSIDO DI CARBONIO (CO₂) DA kg 5 CM5IS cono grande Classe di fuoco 113B



Bombola in acciaio
ISER
Made in Italy



L'estintore di tipo omologato, per mantenere la conformità al modello depositato deve essere manutentionato con ricambi originali. Il mancato rispetto della sopracitata avvertenza fa decadere l'omologazione.

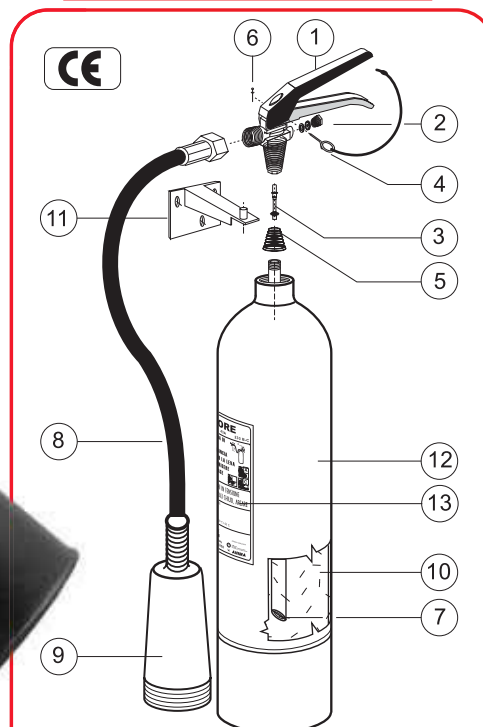
ART.	CODICE	CLASSE DI FUOCO	DIAMETRO mm	ALTEZZA tot. mm	PESO kg
3562	CM5IS	113B	140	740	15,10

ELENCO DEI COMPONENTI

Pos.	Descrizione	Q.tà.	Art.	Codice
1	Valvola a pulsante completa	1	300	VCO2/5
2	Valvola di sicurezza	1	330	VSCO2
3	Pistoncino valvola a pulsante	1	412	PVCO2N
4	Spina di sicurezza	1	342	SPSICO2
5	Molla pistoncino	1	428	MOPC
6	Sigillo per spina di sicurezza	1	527	PS
7	Tubo pescante	1	456	TPCO5
8	Manichetta	1	483	MCO2
9	Cono diffusore	1	324	CGM
10	Estinguente (CO ₂)	kg 5	610	CO2
11	Supporto in acciaio tropicalizzato	1	347	SG
12	Bombola in acciaio	1	3636	SERB5C
13	Etichetta	1	626	E
Lunghezza getto erogazione		5 metri		
Tempo di scarica		14 secondi		
Coppia di serraggio massima *		20 kgm ÷ 196 Nm		
Campo di utilizzo		-30 °C ÷ +60 °C		
Pressione di esercizio a 20° C		60 bar		
Carica nominale		5 kg		
Controllo per pesata (PE) o misura di pressione (PR)		PESATA		

* Nel caso si usino mastici e/o prodotti similari, i valori dichiarati di coppia di serraggio tra serbatoio e valvola sono da diminuire del 30÷40%.

ESPLOSO DEI COMPONENTI



** Marchiatura serbatoio: (Ente di Sorveglianza) CE 1370, produttore serbatoio, decimale anno produzione, (Codice identificativo produttore) 0095, n° matricola serbatoio, (Pressione di collaudo) PT xx Bar.

ESTINTORE PORTATILE OMOLOGATO D.M. 7 GENNAIO 2005 - UNI EN 3-7

ESTINTORE A BISSIDO DI CARBONIO (CO₂) DA kg 2 CM2AL/EN

Classe di fuoco 34B



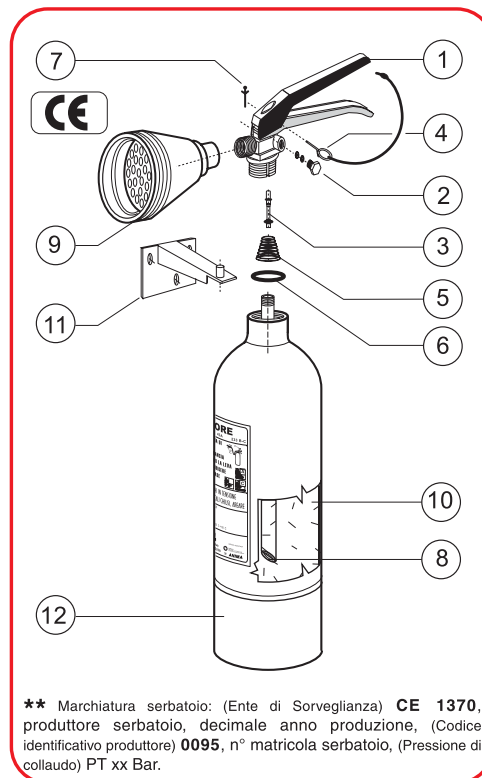
**Bombola in alluminio
LUXFER
Made in England**



**Bombola in lega di
ALLUMINIO**
L'estintore pesa circa
2 kg in meno rispetto
al corrispettivo con la
bombola in acciaio.

L'estintore di tipo omologato, per mantenere la conformità al modello depositato deve essere mantenuto con ricambi originali. Il mancato rispetto della sopraccitata avvertenza fa decadere l'omologazione.

ESPLOSO DEI COMPONENTI



** Marchiatura serbatoio: (Ente di Sorveglianza) **CE 1370**, produttore serbatoio, decimale anno produzione, (Codice identificativo produttore) **0095**, n° matricola serbatoio, (Pressione di collaudo) PT xx Bar.

ELENCO DEI COMPONENTI

Pos.	Descrizione	Q.tà.	Art.	Codice
1	Valvola a pulsante completa	1	305	VCO2AL
2	Valvola di sicurezza	1	330	VSCO2
3	Pistoncino valvola a pulsante	1	412	PVCO2N
4	Spina di sicurezza	1	342	SPSICO2
5	Molla pistoncino	1	428	MOPC
6	OR di tenuta	1	421	GORAL
7	Sigillo per spina di sicurezza	1	527	PS
8	Tubo pescante	1	447	TPCO2AL
9	Cono diffusore	1	355	CPVC2
10	Estinguente (CO ₂)	kg 2	610	CO2
11	Supporto in acciaio tropicalizzato	1	347	SG
12	Bombola in alluminio	1	3633	SERB2CA
Lunghezza getto erogazione		3 metri		
Tempo di scarica		8 secondi		
Coppia di serraggio massima *		13 kgm ÷ 128 Nm		
Campo di utilizzo		-30 °C ÷ +60 °C		
Pressione di esercizio a 20° C		60 bar		
Carica nominale		2 kg		
Controllo per pesata (PE) o misura di pressione (PR)		PESATA		

* Nel caso si usino mastici e/o prodotti similari, i valori dichiarati di coppia di serraggio tra serbatoio e valvola sono da diminuire del 30÷40%.

ART.	CODICE	CLASSE DI FUOCO	DIAMETRO mm	ALTEZZA tot. mm	PESO kg
3557	CM2AL/EN	34B	110	530	4,900

ESTINTORE PORTATILE OMOLOGATO D.M. 7 GENNAIO 2005 - UNI EN 3-7

ESTINTORE A BLOSSIDO DI CARBONIO (CO₂) DA kg 5 CM5AL/EN

Classe di fuoco 113B

Bombola in alluminio
LUXFER
Made in England



Bombola in lega di
ALLUMINIO

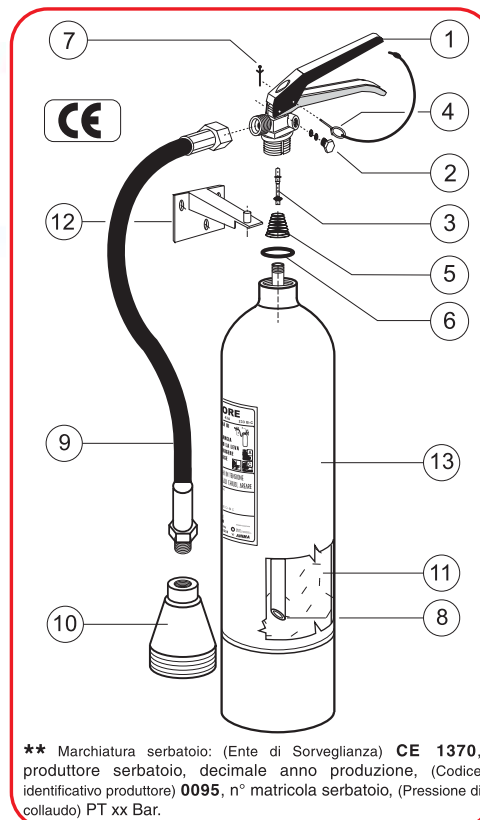
L'estintore pesa circa
2 kg in meno rispetto
al corrispettivo con la
bombola in acciaio.

L'estintore di tipo
omologato, per mantenere
la conformità al modello
depositato deve essere
manutenzionato con ricambi
originali.

Il mancato rispetto della
sopracitata avvertenza fa
decadere l'omologazione.



ESPLOSO DEI COMPONENTI



** Marchiatura serbatoio: (Ente di Sorveglianza) CE 1370, produttore serbatoio, decimale anno produzione, (Codice identificativo produttore) 0095, n° matricola serbatoio, (Pressione di collaudo) PT xx Bar.

ELENCO DEI COMPONENTI

Pos.	Descrizione	Q.tà.	Art.	Codice
1	Valvola a pulsante completa	1	305	VCO2AL
2	Valvola di sicurezza	1	330	VSCO2
3	Pistoncino valvola a pulsante	1	412	PVCO2N
4	Spina di sicurezza	1	342	SPSICO2
5	Molla pistoncino	1	428	MOPC
6	OR di tenuta	1	421	GORAL
7	Sigillo per spina di sicurezza	1	527	PS
8	Tubo pescante	1	448	TPCO5AL
9	Manichetta	1	483	MCO2
10	Cono diffusore	1	356	CPVC
11	Estinguente (CO ₂)	kg 5	610	CO2
12	Supporto in acciaio tropicalizzato	1	347	SG
13	Bombola in alluminio	1	3635	SERB5CA
Lunghezza getto erogazione		5 metri		
Tempo di scarica		14 secondi		
Coppia di serraggio massima *		13 kgm ÷ 128 Nm		
Campo di utilizzo		-30 °C ÷ +60 °C		
Pressione di esercizio a 20° C		60 bar		
Carica nominale		5 kg		
Controllo per pesata (PE) o misura di pressione (PR)		PESATA		

* Nel caso si usino mastici e/o prodotti similari, i valori dichiarati di coppia di serraggio tra serbatoio e valvola sono da diminuire del 30÷40%.

ART.	CODICE	CLASSE DI FUOCO	DIAMETRO mm	ALTEZZA tot. mm	PESO kg
3563	CM5AL/EN	113B	152	670	11,60

ESTINTORE PORTATILE OMOLOGATO D.M. 7 GENNAIO 2005 - UNI EN 3-7

ESTINTORE A BLOSSIDO DI CARBONIO (CO₂) DA kg 2 CM2TUL

Classe di fuoco 34B

Il tulipano di protezione della valvola degli estintori a biossido di carbonio (CO₂) con bombola in alluminio è stato studiato per proteggere le valvole da eventuali urti accidentali e per garantire un'ulteriore sicurezza durante il trasporto.

E' realizzato in materiale plastico ad alta resistenza all'impatto e alla compressione e la sua struttura realizzata in due sezioni è di facile installazione permettendo di essere montate senza dover smontare la valvola dal serbatoio.



ESTINTORE A BLOSSIDO DI CARBONIO (CO₂) DA kg 5 CM5TUL

Classe di fuoco 113B



Bombole in ALLUMINIO

TULIPANO DI PROTEZIONE IN DUE PARTI PER VALVOLE ESTINTORI A CO₂ CON BOMBOLA IN ALLUMINIO



Modello brevettato

Rosso

Giallo

Disponibile nei seguenti colori



ART.	CODICE	CLASSE DI FUOCO	DIAMETRO mm	ALTEZZA tot. mm	PESO kg	ART.	CODICE	CLASSE DI FUOCO	DIAMETRO mm	ALTEZZA tot. mm	PESO kg
3559	CM2TUL	34B	110	530	4,900	3565	CM5TUL	113B	152	670	11,60

ESTINTORE PORTATILE OMOLOGATO D.M. 7 GENNAIO 2005 - UNI EN 3-7

ESTINTORE A BLOSSIDO DI CARBONIO (CO₂) DA kg 2 CM2AM/EN

Classe di fuoco 34B

AMAGNETICO

Studiato per essere installato nei presidi medici ed ospedalieri in presenza di apparecchiature a risonanza magnetica per uso diagnostico

Bombola in ALLUMINIO

Estintore realizzato con materiali amagnetici, dove i componenti sensibili ai campi magnetici sono stati sostituiti con ottone e/o acciaio INOX.

L'estintore di tipo omologato, per mantenere la conformità al modello depositato deve essere manutenzionato con ricambi originali. Il mancato rispetto della sopracitata avvertenza fa decadere l'omologazione.



ELENCO DEI COMPONENTI (Per i particolari dell'esploso si veda pag.43)

Pos.	Descrizione	Q.tà.	Art.	Codice
1	Valvola a pulsante completa	1	304	VCALAM
2	Valvola di sicurezza	1	330	VSCO2
3	Pistoncino valvola a pulsante	1	412	PVCO2N
4	Spina di sicurezza	1	-	-
5	Molla pistoncino	1	428/1	MOPC/1
6	OR di tenuta	1	421	GORAL
7	Sigillo per spina di sicurezza	1	527	PS
8	Tubo pescante	1	447	TPCO2AL
9	Cono diffusore	1	353	CPVC2AM
10	Estinguente (CO ₂)	kg 2	610	CO2
11	Supporto in PVC	1	352	SGPA
12	Bombola in alluminio	1	3633	SERB2CA
Lunghezza getto erogazione		3 metri		
Tempo di scarica		8 secondi		
Coppia di serraggio massima *		13 kgm ÷ 128 Nm		
Campo di utilizzo		-30 °C ÷ +60 °C		
Pressione di esercizio a 20° C		60 bar		
Carica nominale		2 kg		
Controllo per pesata (PE) o misura di pressione (PR)		PESATA		

* Nel caso si usino mastici e/o prodotti simili, i valori dichiarati di coppia di serraggio tra serbatoio e valvola sono da diminuire del 30÷40%.

ART.	CODICE	CLASSE DI FUOCO	DIAMETRO mm	ALTEZZA tot. mm	PESO kg
3558	CM2AM/EN	34B	110	530	4,900

ESTINTORE PORTATILE OMOLOGATO D.M. 7 GENNAIO 2005 - UNI EN 3-7

ESTINTORE A BLOSSIDO DI CARBONIO (CO₂) DA kg 5 CM5AM/EN

Classe di fuoco 113B

AMAGNETICO

Studiato per essere installato nei presidi medici ed ospedalieri in presenza di apparecchiature a risonanza magnetica per uso diagnostico

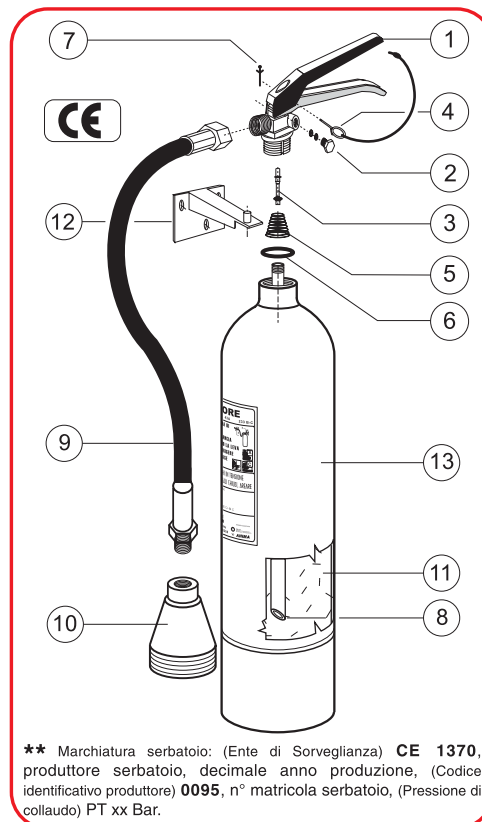
Bombola in ALLUMINIO

Estintore realizzato con materiali amagnetici, dove i componenti sensibili ai campi magnetici sono stati sostituiti con ottone e/o acciaio INOX.

L'estintore di tipo omologato, per mantenere la conformità al modello depositato deve essere mantenuto con ricambi originali. Il mancato rispetto della sopraccitata avvertenza fa decadere l'omologazione.



ESPLOSO DEI COMPONENTI



ELENCO DEI COMPONENTI

Pos.	Descrizione	Q.tà.	Art.	Codice
1	Valvola a pulsante completa	1	304	VCALAM
2	Valvola di sicurezza	1	330	VSCO2
3	Pistoncino valvola a pulsante	1	412	PVCO2N
4	Spina di sicurezza	1	-	-
5	Molla pistoncino	1	428/1	MOPC/1
6	OR di tenuta	1	421	GORAL
7	Sigillo per spina di sicurezza	1	527	PS
8	Tubo pescante	1	448	TPCO5AL
9	Manichetta	1	479	MCO5AM
10	Cono diffusore	1	354	CPVCAM
11	Estinguente (CO ₂)	kg 5	610	CO2
12	Supporto in PVC	1	352	SGPA
13	Bombola in alluminio	1	3635	SERB5CA
Lunghezza getto erogazione		5 metri		
Tempo di scarica		14 secondi		
Coppia di serraggio massima *		13 kgm ÷ 128 Nm		
Campo di utilizzo		-30 °C ÷ +60 °C		
Pressione di esercizio		60 bar		
Carica nominale		5 kg		
Controllo per pesata (PE) o misura di pressione (PR)		PESATA		

* Nel caso si usino mastici e/o prodotti simili, i valori dichiarati di coppia di serraggio tra serbatoio e valvola sono da diminuire del 30÷40%.

ART.	CODICE	CLASSE DI FUOCO	DIAMETRO mm	ALTEZZA tot. mm	PESO kg
3564	CM5AM/EN	113B	152	670	11,60

ESTINTORI CARRELLATI MED (Dir. 96/98 CE) CERTIFICATI IN CONFORMITA' ALLA UNI EN 1866-1

ESTINTORE A POLVERE DA 25 kg



Massima capacità di spegnimento
ottenibile con la norma UNI EN 1866-1



ESTINTORE A POLVERE DA 50 kg



Massima capacità di spegnimento
ottenibile con la norma UNI EN 1866-1



ESTINTORE A POLVERE DA 100 kg



Massima capacità di spegnimento
ottenibile con la norma UNI EN 1866-1



ART.	CODICE	CLASSI DI FUOCO
114	PP25MED	A - IV B - C

ART.	CODICE	CLASSI DI FUOCO
116	PP50MED	A - IV B - C

ART.	CODICE	CLASSI DI FUOCO
121	PP100MED	A - IV B - C

ESTINTORE A SCHIUMA DA 50 LITRI



Massima capacità di spegnimento
ottenibile con la norma UNI EN 1866-1



**SERBATOIO IN
ACCIAIO INOX
AISI 304 L**

ART.	CODICE	CLASSI DI FUOCO	DIMENSIONI mm Larg. x Alt. x Prof.	PESO kg
119	PP50SMED	A - IV B	500X1100X600	79

ESTINTORE A CO₂ (BIOSSIDO DI CARBONIO) DA 30 kg



Massima capacità di spegnimento
ottenibile con la norma UNI EN 1866-1

**SERIE
TORNADO
BREVETTATO**



ART.	CODICE	CLASSI DI FUOCO	DIMENSIONI mm Larg. x Alt. x Prof.	PESO kg
123	CM30MED	233 B	450X1070X660	78,8

DISPOSITIVI AUTOMATICI PRESSURIZZATI A POLVERE, SCHIUMA E HFC

DISPOSITIVI AUTOMATICI A POLVERE, PROK6 ED HFC

I dispositivi automatici di spegnimento, sono molto semplici da installare e molto efficaci contro gli incendi, infatti estinguono i focolai in maniera semplice essendo collocati sopra il potenziale pericolo di incendio.

Sono equipaggiati con una valvola in ottone completa di dispositivo per la pressurizzazione e sono dotati di un bulbo in vetro che si frantuma al raggiungimento della temperatura di pericolo.

I bulbi sono disponibili con diverse gradazioni di temperatura di intervento ed hanno una corrispondenza cromatica per facilitarne il riconoscimento.

CORRISPONDENZA TEMPERATURE-COLORI BULBI SPRINKLER

57° C = 135° F	colore ARANCIO
68° C = 155° F	colore ROSSO
79° C = 175° F	colore GIALLO
93° C = 200° F	colore VERDE chiaro
141° C = 286° F	colore BLU malva
182° C = 360° F	colore VERDE scuro

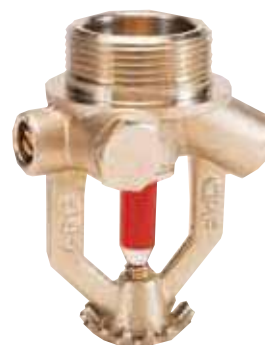
Il dispositivo deve essere installato a soffitto tramite il suo supporto di corredo; per una corretta installazione occorre anche considerare che il dispositivo automatico posto ad una altezza di tre metri offre una copertura di spegnimento pari a circa 9÷12 metri quadrati di superficie.

Il miglior risultato di spegnimento si ottiene posizionando il dispositivo ad una altezza compresa tra 1,5 e 3 metri di altezza dal potenziale pericolo di incendio.



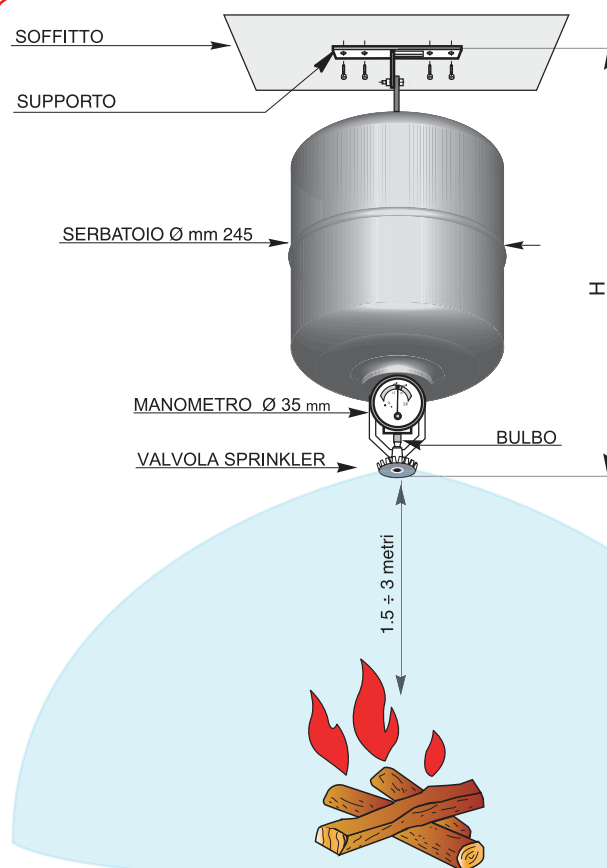
ART.	CODICE		DIAMETRO mm	ALTEZZA tot. mm	PESO kg
83	AA6	kg 6 Polvere ABC	245	336	8,4
84	AA10	kg 10 Polvere ABC	245	438	12,4
86	AA6H	kg 6 HFC	245	336	8,4
87	AA10H	kg 10 HFC	245	438	12,4
88	AA6S	kg 6 Prok6	245	336	8,4
89	AA10S	kg 10 Prok6	245	438	12,4

VALVOLA SPRINKLER PER DISPOSITIVI AUTOMATICI



Bulbo standard 68 °C

ART.	CODICE
550	VSP



Per una corretta installazione occorre considerare che il dispositivo automatico posto ad una altezza di tre metri offre una copertura di spegnimento pari a circa 9÷12 metri quadrati di superficie.

IMPIANTINI A SPEGNIMENTO LOCALIZZATO "FIRE KIT" - POLVERE, SCHIUMA E HFC

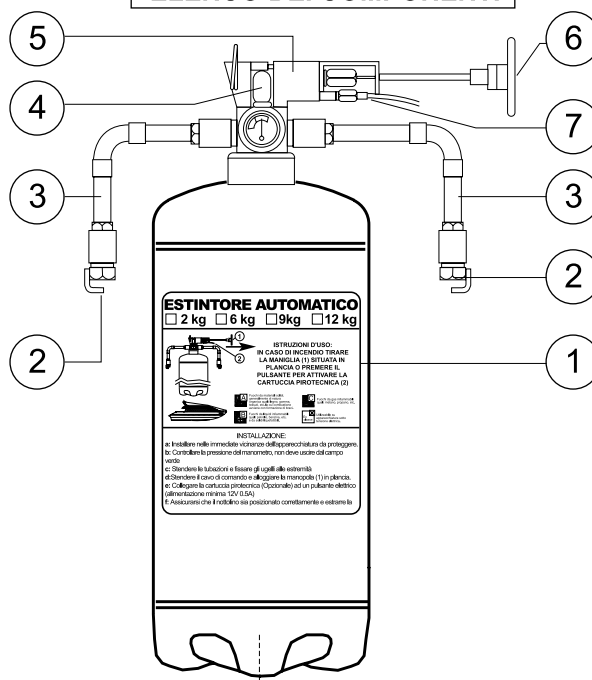


IMPIANTINI SPEGNIMENTO LOCALIZZATO "FIRE KIT"

Costruiti per soddisfare problemi di spegnimento in piccoli ambienti come vani motore, piccole centrali termiche ed in ogni ambiente dove lo spegnimento con altri gas e sistemi risulterebbe assai oneroso. Costituiti da un serbatoio pressurizzato caricato con polvere, dotato di valvola ad intervento automatico con fiala a 68° C, dotato di attacco per cavo di comando a distanza, metri 5 tubo in rame 10x1, ugelli polvere 3/8", cavo di acciaio con guaina e maniglia per attivazione manuale. La valvola dell'impiantino trova svariate applicazioni, se dotata di cartuccia pirotecnica, può essere collegata elettricamente ad una scheda di spegnimento, ad un pulsante, ad un contatto aperto accelerando le fasi d'intervento in caso di rivelatori di fumo o fiamma o permettendo di collocare il comando manuale elettrico in luogo anche molto lontano dal serbatoio.

ART.	CODICE	TIPO
74	IMPP2R	kg 2 con serbatoio tipo standard a tre saldature
78	IMP4	kg 4 con serbatoio tipo standard a tre saldature
79	IMP6	kg 6 con serbatoio tipo standard a tre saldature
80	IMP9	kg 9 con serbatoio tipo standard a tre saldature
81	IMP12	kg 12 con serbatoio tipo standard a tre saldature
91	IMPA6	kg 6 con serbatoio tipo automatico a saldatura centrale
92	IMPA10	kg 10 con serbatoio tipo automatico a saldatura centrale
93	VIMP	Valvola per impiantini "FIRE KIT"

ELENCO DEI COMPONENTI



Pos.	Descrizione	Q.tà.
1	Serbatoio	1
2	Ugello polvere 3/8"	2
3	Tubo in rame 10x1 (metri)	5
4	Fiala Sprinkler 68 °C	1
5	Valvola ad apertura ultra rapida	1
6	Comando manuale a distanza	1
7	Comando pirotecnico (Opzionale)	1



ESTINTORI CARRELLATI POLVERE E SCHIUMA OMOLOGATI D.M. 6 MARZO 1992

ESTINTORE A POLVERE DA 30 kg



ART.	CODICE	CLASSI DI FUOCO	DIMENSIONI mm Larg. x Alt. x Prof.	PESO kg
95	PM30	A - B1 - C	430X1000X600	58,7

ESTINTORE A POLVERE DA 50 kg



ART.	CODICE	CLASSI DI FUOCO	DIMENSIONI mm Larg. x Alt. x Prof.	PESO kg
96	PP50	A - B1 - C	500X1100X600	82,5

ESTINTORE A POLVERE DA 100 kg



ART.	CODICE	CLASSI DI FUOCO	DIMENSIONI mm Larg. x Alt. x Prof.	PESO kg
97	PP100	A - B1 - C	510X1350X690	140

ESTINTORE A SCHIUMA DA 50 LITRI



SERBATOIO IN
ACCIAIO INOX
AISI 304

ART.	CODICE	CLASSI DI FUOCO	DIMENSIONI mm Larg. x Alt. x Prof.	PESO kg
110	PP50S	A - B4	500X1100X600	79

ESTINTORI CARRELLATI A CO2 OMOLOGATI ESTINTORI CARRELLATI TWIN AGENTS

ESTINTORE A BISSIDO DI CARBONIO DA 18 kg



SERIE
TORNADO
BREVETTATO

ART.	CODICE	CLASSI DI FUOCO	DIMENSIONI mm Larg. x Alt. x Prof.	PESO kg
100	CM/18	B8 - C	450X970X660	62

ESTINTORE A BISSIDO DI CARBONIO DA 27 kg



ART.	CODICE	CLASSI DI FUOCO	DIMENSIONI mm Larg. x Alt. x Prof.	PESO kg
101	CM/27	B8 - C	450X1070X660	78,8

ESTINTORE A BISSIDO DI CARBONIO DA 54 kg



L'unico
carrellato da 54 kg
MONOBOMBOLA

SERIE
TORNADO
BREVETTATO



ART.	CODICE	CLASSI DI FUOCO	DIMENSIONI mm Larg. x Alt. x Prof.	PESO kg
102	CM/54	B1 - C	540X1250X830	150

ESTINTORI CARRELLATI TWIN AGENT A DOPPIO AGENTE ESTINGUENTE: POLVERE E SCHIUMA



ART.	CODICE	TIPO	DIMENSIONI mm Larg. x Alt. x Prof.	PESO kg
2054	TWAPS50	kg 50 + 50	1000X950X1400	220
2057	TWAPS100	kg 100 + 100	1100X1150X1400	350

RICAMBI PER ESTINTORI PORTATILI, CARRELLATI, AUTOMATICI ED IMPIANTINI "FIRE KIT"

VALVOLA A PULSANTE ART. 279



Cod. V6BI

Entrata	Uscita	Attacco manometro	Attacco pescante
74x2	M 14	-	M 16X1,5

VALVOLA A LEVA ART. 280



Cod. VCA

Entrata	Uscita	Attacco manometro	Attacco pescante
2" GAS	3/4" GAS	M 10X1	3/4" GAS

VALVOLA A SFERA ART. 375



Cod. VSF

Entrata	Uscita	Attacco manometro	Attacco pescante
3/4" GAS	3/4" GAS	-	-

VALVOLA A PULSANTE ART. 305



Valvola con filetto cilindrico per estintori a biossido di carbonio con bombola in alluminio.

Cod. VCO2AL

Entrata	Uscita	Taratura valv. sicure.	Attacco pescante
M 25X2	W. 21,7	185 bar	M 14X1,5

VALVOLA A PULSANTE ART. 300



Valvola con filetto conico per estintori a biossido di carbonio con bombola in acciaio.

Cod. VCO2/5

Entrata	Uscita	Taratura valv. sicure.	Attacco pescante
W. 28,8	W. 21,7	185 bar	M 14X1,5

VALVOLA A PULSANTE ART. 304



Valvola con filetto cilindrico per estintori a biossido di carbonio amagnetici con bombola in alluminio.

Cod. VCALAM

Entrata	Uscita	Taratura valv. sicure.	Attacco pescante
M 25X2	W. 21,7	185 bar	M 14X1,5

VALVOLA A VOLANTINO ART. 315



Valvola con filetto conico per estintori carrellati a biossido di carbonio con bombola in acciaio.

Cod. VCCO2

Entrata	Uscita	Taratura valv. sicure.	Attacco pescante
W. 28,8	W. 21,7	185 bar	3/8" GAS

VALVOLA SPRINKLER PER ESTINTORI AUTOMATICI ART. 550



Valvola ad azionamento automatico con bulbo vetroso predisposto per frantumazione a temperatura prestabilita. I bulbi sono disponibili con diverse gradazioni di temperatura di intervento.

Bulbo standard 68 °C

Cod. VSP

Entrata	Uscita	Attacco manometro	Attacco pescante
M 30X1,5	-	1/4" GAS	-

VALVOLA PER IMPIANTINI "FIRE KIT" ART 93

Valvola a triplo innescio con possibilità di azionamento automatico con bulbo vetroso a temperatura prestabilita, innescio manuale con comando a strappo oppure con azionamento elettrico con cartuccia pirotecnica.



Cod. VIMP

Bulbo standard 68 °C

Entrata	Uscita	Attacco manometro	Attacco pescante
M 30X1,5	2 x 3/8"	1/4" GAS	M 16x1,5

RICAMBI PER VALVOLE - PISTONCINI, VALVOLE DI SICUREZZA E MOLLE PER OTTURATORI

PISTONCINI PER VALVOLE ESTINTORI A POLVERE

ART.	CODICE
400	PV



Pistoncino per valvole da 1 kg e 2 kg per estintori a polvere

ART.	CODICE
405	PV12



Pistoncino per valvole da 3 kg a 12 kg per estintori a polvere

ART.	CODICE
404	PV12K



Pistoncino per valvole da 6 kg per estintori a polvere modello "BASIC"

Verificare in fase di manutenzione il corretto funzionamento dei pistoncini sostituiti.

PISTONCINI PER VALVOLE ESTINTORI A CO₂

ART.	CODICE
412	PVCO2N



Pistoncino per valvole da 2 kg e 5 kg per estintori a biossido di carbonio.

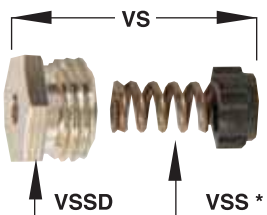
ART.	CODICE
410	PVCO2



Pistoncino per valvole da 2 kg e 5 kg per estintori a biossido di carbonio

Verificare in fase di manutenzione il corretto funzionamento dei pistoncini sostituiti.

VALVOLA DI SICUREZZA PER ESTINTORI A POLVERE E IDRICI



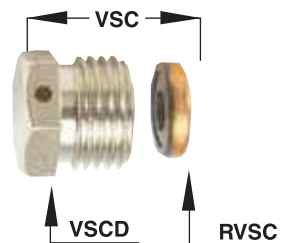
* Per gli estintori a polvere da 1 e da 2 kg e per quelli della serie "BASIC" il codice della molla e del dischetto in plastica



è VSK articolo 329.

ART.	CODICE	TIPO
333	VS	Con dado
333/1	VSS	Senza dado

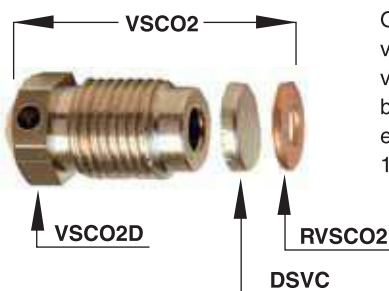
VALVOLA DI SICUREZZA PER ESTINTORI CARRELLATI



Questa valvola di sicurezza viene utilizzata per le valvole degli estintori carrellati a polvere e a schiuma.

ART.	CODICE
415	VSC

VALVOLA DI SICUREZZA PER ESTINTORI CO₂



Questa valvola di sicurezza viene utilizzata per le valvole degli estintori a biossido di carbonio portatili e carrellati ed è tarata a 185 bar.

ART.	CODICE
330	VSCO2

PISTONCINO PER VALVOLA DI CONTROLLO



Questo pistoncino per le valvole di controllo, avendo dimensioni molto ridotte necessita per il suo montaggio e smontaggio di particolari chiavi che potete trovare in versione economica e professionale nella sezione dedicata agli attrezzi per la manutenzione.

ART.	CODICE
336	PVC

MOLLA DI SPINTA PER PISTONCINI OTTURATORI



Durante l'operazione di sostituzione del pistoncino si consiglia di sostituire anche la molla di spinta, infatti la continua pressione a cui è sottoposta causa un cedimento meccanico e di conseguenza una diminuzione della sua forza.

ART.	CODICE	TIPO
428	MOPC	Per valvola CO ₂
427	MOP	Per valvola "POLVERE"

ANELLI PREMIMOLLA PER VALVOLE ESTINTORI PORTATILI E CO₂



POS.	ART.	CODICE	TIPO
1	403	APMVC	Per valvola a CO ₂
2	425	APMV	Per valvola polvere

RICAMBI PER VALVOLE - PISTONCINI, VALVOLE DI SICUREZZA E MOLLE PER OTTURATORI

PISTONCINI PER VALVOLE ESTINTORI A POLVERE

ART.	CODICE
400	PV



Pistoncino per valvole da 1 kg e 2 kg per estintori a polvere

ART.	CODICE
405	PV12



Pistoncino per valvole da 3 kg a 12 kg per estintori a polvere

ART.	CODICE
404	PV12K



Pistoncino per valvole da 6 kg per estintori a polvere modello "BASIC"

Verificare in fase di manutenzione il corretto funzionamento dei pistoncini sostituiti.

PISTONCINI PER VALVOLE ESTINTORI A CO₂

ART.	CODICE
412	PVCO2N



Pistoncino per valvole da 2 kg e 5 kg per estintori a biossido di carbonio.

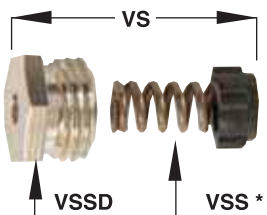
ART.	CODICE
410	PVCO2



Pistoncino per valvole da 2 kg e 5 kg per estintori a biossido di carbonio

Verificare in fase di manutenzione il corretto funzionamento dei pistoncini sostituiti.

VALVOLA DI SICUREZZA PER ESTINTORI A POLVERE E IDRICI



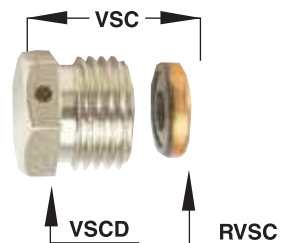
* Per gli estintori a polvere da 1 e da 2 kg e per quelli della serie "BASIC" il codice della molla e del dischetto in plastica



è VSK articolo 329.

ART.	CODICE	TIPO
333	VS	Con dado
333/1	VSS	Senza dado

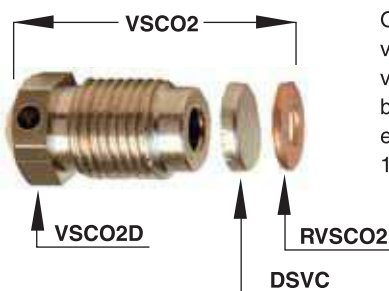
VALVOLA DI SICUREZZA PER ESTINTORI CARRELLATI



Questa valvola di sicurezza viene utilizzata per le valvole degli estintori carrellati a polvere e a schiuma.

ART.	CODICE
415	VSC

VALVOLA DI SICUREZZA PER ESTINTORI CO₂



Questa valvola di sicurezza viene utilizzata per le valvole degli estintori a biossido di carbonio portatili e carrellati ed è tarata a 185 bar.

ART.	CODICE
330	VSCO2

PISTONCINO PER VALVOLA DI CONTROLLO



Questo pistoncino per le valvole di controllo, avendo dimensioni molto ridotte necessita per il suo montaggio e smontaggio di particolari chiavi che potete trovare in versione economica e professionale nella sezione dedicata agli attrezzi per la manutenzione.

ART.	CODICE
336	PVC

MOLLA DI SPINTA PER PISTONCINI OTTURATORI



Durante l'operazione di sostituzione del pistoncino si consiglia di sostituire anche la molla di spinta, infatti la continua pressione a cui è sottoposta causa un cedimento meccanico e di conseguenza una diminuzione della sua forza.

ART.	CODICE	TIPO
428	MOPC	Per valvola CO ₂
427	MOP	Per valvola "POLVERE"

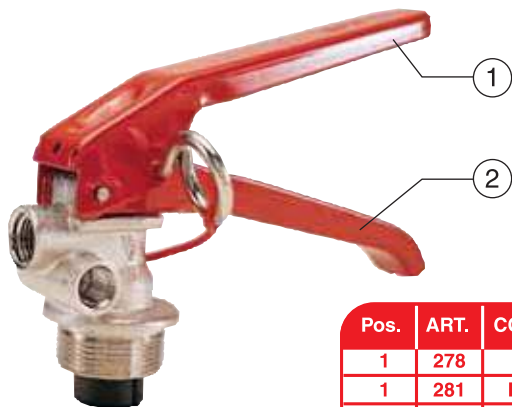
ANELLI PREMIMOLLA PER VALVOLE ESTINTORI PORTATILI E CO₂



POS.	ART.	CODICE	TIPO
1	403	APMVC	Per valvola a CO ₂
2	425	APMV	Per valvola polvere

RICAMBI PER ESTINTORI - LEVE, SAGOLE, SPINE DI SICUREZZA, GUARNIZIONI E "OR"

LEVE DI RICAMBIO PER VALVOLE



Specificare al momento dell'ordine il modello di valvola e la colorazione.
Disponibili:
ROSSE, VERDI, BIANCHE
GIALLE, NERE, BLU e
CROMO

Pos.	ART.	CODICE	Tipo
1	278	LSV	Leva superiore
1	281	LSVF	Leva superiore con foro
2	277	LIV	Leva inferiore

PERNI DI FISSAGGIO PER LEVE VALVOLE



Se per estintori amagnetici specificare al momento dell'ordine

ART.	CODICE	Tipo
282	PFL	Perno di fissaggio leva

SAGOLE PER VALVOLE



ART.	CODICE
530	SAG

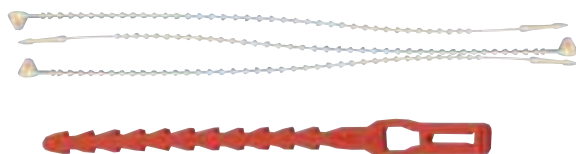
SIGILLI PER SPINE DI SICUREZZA



Fornite in confezioni da 1000 pezzi

ART.	CODICE
527	PS

SIGILLI PER CARTELLINI



Fornite in confezioni da 1000 pezzi

ART.	CODICE	TIPO
525	SI	Bianchi
526	LE	Rossi

SPINE DI SICUREZZA PER VALVOLE



ART.	CODICE	TIPO
340	SPSI1	Diam. 3 mm - kg 1 - 2
341	SPSI6	Diam. 4 mm - kg 3 - 12
342	SPSICO2	Diam. 4 mm - CO ₂
343	SPSISY	Diam. 4 mm x Valvola EASY

SIGILLI NUMERATI PER SPINE DI SICUREZZA



Fornite in confezioni da 100 pezzi

ART.	CODICE
528	SINE

GUARNIZIONI E "OR"



ART.	CODICE	TIPO
357	GUF	In fibra - per CO ₂
416	GOR	Per valvole
418	GORM	Per manometri
419	GORC	Per valvole carrellati
417	GOR6N	Per idrocarburi alogenati
421	GORAL	Per CO ₂ in alluminio

RICAMBI PER ESTINTORI CARRELLATI

RUOTE - PESCANTE - MANICHETTE - LANCE

RUOTE PER CARRELLATI



ART.	CODICE	TIPO
514	RU10	Ø 200 - Per carrellati non omologati
510	RU30/50	Ø 300 - kg 30-50 polvere
		Ø 300 - kg 18-27 CO ₂ Ø 300 - kg 50 schiuma
512	RU100	Ø 400 - kg 100 polvere
		Ø 400 - kg 54 CO ₂
		Ø 400 - Gruppi mobili schiuma

TUBI PESCANTE IN PVC PER ESTINTORI CARRELLATI



ART.	CODICE	TIPO
460	TP30	Per carrellato da kg 30 polvere
461	TP50	Per carrellato da kg 50 polvere
462	TP100	Per carrellato da kg 100 polvere
465	TP50S	Per carrellato da litri 50 schiuma
457	TP18	Per carrellato da kg 18 CO ₂
458	TP27	Per carrellato da kg 27 CO ₂
459	TP54	Per carrellato da kg 54 CO ₂

MANICHETTE PER ESTINTORI A POLVERE E A SCHIUMA



ART.	CODICE	TIPO
486	MC	kg 30 - kg 50 polvere - litri 50 schiuma
488	MC100	kg 100 polvere

MANICHETTE PER ESTINTORI A BISSIDO DI CARBONIO



ART.	CODICE	TIPO
484	MC18	Per estintore CO ₂ da 18 kg
485	MC27	Per estintore CO ₂ da 27 kg
489	MC54	Per estintore CO ₂ da 54 kg

LANCE PER CARRELLATI A POLVERE E A SCHIUMA



ART.	CODICE	TIPO
360	LECP	Polvere
361	LECS	Schiuma

LANCE PER CARRELLATI A CO₂ COMPLETE DI VALVOLA



ART.	CODICE	TIPO
380	CCO2C	kg 18
381	CCO2CC	kg 27-54

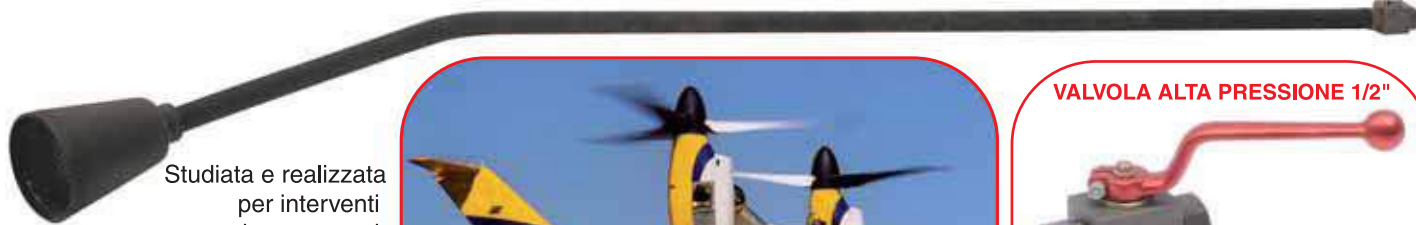
LANCE PER CARRELLATI A POLVERE E A SCHIUMA MOD. "MITRA"



ART.	CODICE	TIPO
367	LECMP	PVC

ACCESSORI PER ESTINTORI CARRELLATI RICAMBI PER ESTINTORI PORTATILI

LANCIA DI PROLUNGA PER CARRELLATI CO₂



Studiata e realizzata per interventi in aeroporti ed eliporti



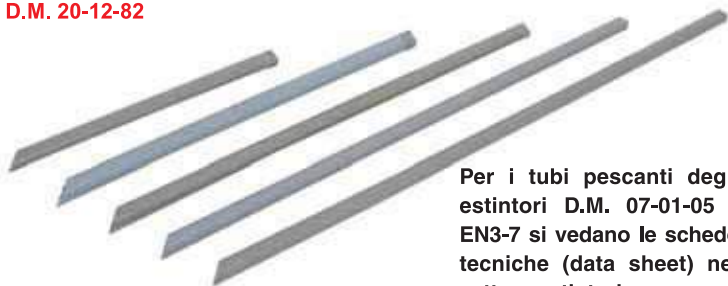
ART.	CODICE	Lunghezza
378	LPPC	2 metri

VALVOLA ALTA PRESSIONE 1/2"



ART.	CODICE
376	VSAP

TUBI PESCANTI IN PVC PER ESTINTORI PORTATILI D.M. 20-12-82



Per i tubi pescanti degli estintori D.M. 07-01-05 - EN3-7 si vedano le schede tecniche (data sheet) nel settore estintori.

ART.	CODICE	TIPO	Ø mm	Lunghezza
450	TP1	Per kg 1 polvere	16	mm 230
451	TP2	Per kg 2 polvere	16	mm 290
452	TP3	Per kg 3 - 4 polvere	18	mm 355
453	TP6SP	Per kg 6 special - HFC	18	mm 370
445	TP6B	Per kg 6 polvere PMB6/B	16	mm 385
440	TP6	Per kg 6 polvere PMB6	16	mm 445
449	TP643/55	Per kg 6 polvere 43/55 A	18	mm 452
443	TP6ECO	Per 6 litri idrico	16	mm 445
454	TP9	Per kg 9 - 12 polvere	16	mm 530
442	TP9EU	Per kg 9 polvere Europa	18	mm 485
444	TP9S	Per 9 litri idrico	16	mm 445
455	TPCO2	Per kg 2 CO ₂ bombola acciaio	14x1,5	mm 340
456	TPCO5	Per kg 5 CO ₂ bombola acciaio	14x1,5	mm 615
447	TPCO2AL	Per kg 2 CO ₂ bombola alluminio	14x1,5	mm 415
448	TPCO5AL	Per kg 5 CO ₂ bombola alluminio	14x1,5	mm 540

MANICHETTE PER ESTINTORI PORTATILI D.M. 20-12-82



Per le manichette degli estintori D.M. 07-01-05 - EN3-7 si vedano le schede tecniche (data sheet) nel settore estintori.

ART.	CODICE	TIPO
480	MP4	Per estintori da kg 4 polvere
470	MP6SP	Per estintori da kg 6 Special
471	MP6EU	Per estintori da kg 6 Europa
481	MP6	Per estintori da kg 6 PMB6 - PMB6/43
475	MP6B	Per estintori da kg 6 PMB6B
492	MP655	Per estintori da kg 6 PMB6/55
490	MECO	Per estintori da litri 6 idrici
474	MN6	Per estintori da kg 6 Naf P IV
472	MP9EU	Per estintori da kg 9 Europa
482	MP9	Per estintori da kg 9 - 12 polvere
491	MS9	Per estintori da litri 9 schiuma
483	MCO2	Per estintori da kg 5 CO ₂
479	MCO5AM	Per estintori da kg 5 CO ₂ amagnetico

SUPPORTI A MURO IN ACCIAIO



Pos. 1

Pos. 2

Pos.	ART.	CODICE	Tipo
1	347	SG	A perno
2	350	SF	A forcella

SUPPORTI A MURO IN PVC PER AMAGNETICI



ART.	CODICE
352	SGPA

SUPPORTI A MURO PIATTI



ART.	CODICE
351	SGP

RICAMBI PER ESTINTORI PORTATILI

ACCESSORI - UGELLI - PROTEZIONI VALVOLE

LANCIA PER IDRICI E HFC



ART.	CODICE
493/A	LECOA

UGELLI PER ESTINTORI A POLVERE

Pos.	ART.	CODICE	TIPO
1	338	UP	Ugello erogatore per estintore polvere da 1-2 kg
2	339	UP3	Ugello erogatore per estintore polvere 3 kg
3	327	UPPNK	Ugello erogatore per est. Mod. PINOKKIO



LANCIA PER IDRICI



ART.	CODICE
337	UP3S

CONI DIFFUSORI PER ESTINTORI PORTATILI A CO₂

ART.	CODICE	TIPO
353	CPVC2AM	Per estintori da kg 2 CO ₂ amagnetico
354	CPVCAM	Per estintori da kg 5 CO ₂ amagnetico
355	CPVC2	Per estintori da kg 2 CO ₂
356	CPVC	Per estintori da kg 5 CO ₂
357	GUF	Guarnizione in fibra



CONI DIFFUSORI PER ESTINTORI PORTATILI A CO₂ AD USCITA LATERALE



ART.	CODICE
370	SCO2

CONI DIFFUSORI PER ESTINTORI PORTATILI A CO₂



Pos.	ART.	CODICE	TIPO
1	323	CG	Cono grande
2	324	CGM	Cono medio

PROTEZIONE PER VALVOLE CO₂



**Modelli
brevettati**

Colori
disponibili

Rosso



Giallo



ART.	CODICE	TIPO
374	PVEC	Per CO ₂ alluminio

BOMBOLINE A CO₂ PER ESTINTORI A BOMBOLINA INTERNA



ART.	CODICE	TIPO
523	BIG	da 120 g per 6 kg polvere
523/L	BIG6L	da 60 g per 6 litri schuma

RICAMBI PER ESTINTORI PORTATILI ACCESSORI - FERMA MANICHETTE - PROTEZIONI

ANELLI FERMAMANICHETTE



ART.	CODICE	TIPO
495	AFM4	Diametro 145 - kg 4
496	AFM	Diametro 160 - kg 6
520	AFM170	Diametro 170 - kg 9 EN3-7
497	AFM9	Diametro 190 - kg 9 - 12
498	AFMECO	Diametro 160 - idrico
499	AFMS9	Diametro 190 - schiuma MED

GANCIO FERMAMANICHETTE IN METALLO PER ESTINTORI MODELLO EUROPA



ART.	CODICE
494	GFMEUR

GANCIO FERMAMANICHETTE IN PVC PER ESTINTORI MODELLO EUROPA



ART.	CODICE
531	GFMPEUR

FONDELLI IN COPOLIMERO AD ALTA RESISTENZA

COLORI DISPONIBILI

	BIANCO
	ROSSO
	NERO
	GIALLO
	SILVER



ART.	CODICE	TIPO
429	F16CP	Diametro 160 - con perno
363	F19CP	Diametro 190 - con perno

LIBRETTO D'USO E MANUTENZIONE ESTINTORI PORTATILI



Specificare modello, rosso o blu

ART.	CODICE	Tipo
128	LUM	ROSSO per polvere BLU per CO2, HFC, idrici

CARTELLINI DI MANUTENZIONE



Modelli personalizzabili

ART.	CODICE	Conf. PZ.	Tipo
564	CRE	300	Per estintori portatili e carrellati
565	CRARC	300	Per revisione e collaudo portatili (anello)
566	CRMI	300	Per manichette e reti idranti
567	CRPT	300	Per porte tagliafuoco

DISPOSITIVO ANTICADUTA PER ESTINTORI "FULL-BACK®"



Il dispositivo FULL-BACK® risolve i problemi di cadute accidentali di estintori in caso di urto, in diversi luoghi di lavoro soprattutto dove ha accesso il pubblico come in scuole, teatri, ospedali, autorimesse, centri commerciali, palestre ecc. Con questo dispositivo, di facile installazione, non è più necessario collocare gli estintori ad altezze elevate (talvolta difficilmente raggiungibili) per ovviare al rischio di urto e caduta. Fino ad oggi gli enti di controllo hanno sempre sorvolato sul problema ed in ogni caso le soluzioni sono sempre state molto onerose, invasive e non sempre sicure tuttavia la letteratura e l'esperienza del nostro settore ci ha portato più volte ad affrontare il problema su fatti realmente accaduti che hanno portato infortuni. Il dispositivo FULL-BACK® è stato brevettato e certificato volontariamente presso l'Istituto Giordano. L'installazione di FULL-BACK®, non comporta ostruzioni ed impedimenti nello sgancio e nell'immediato utilizzo dell'estintore.

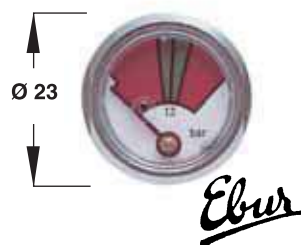
Per ulteriori dettagli vedi Pag. 80

ART.	CODICE
289	FULL

RICAMBI PER ESTINTORI - MANOMETRI PER ESTINTORI E VALIGETTA PORTARICAMBI

MANOMETRO PER ESTINTORI

Scala 0-9,5-14,5-22 Mpa



ART.	CODICE
384	M23S

MANOMETRO PER ESTINTORI

D.M. 10-12-82

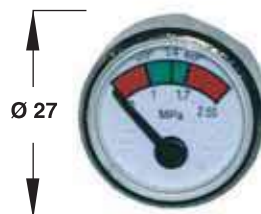


ART.	CODICE
395	M40

MANOMETRO PER ESTINTORI

D.M. 07-01-05 EN3-7

Scala 0-1-1,7-2,55 Mpa

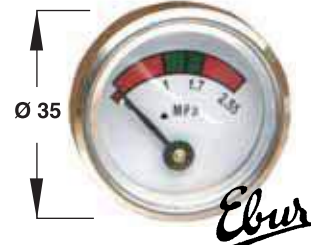


ART.	CODICE
387	M27

MANOMETRO PER ESTINTORI

D.M. 07-01-05 EN3-7

Scala 0-1-1,7-2,55 Mpa

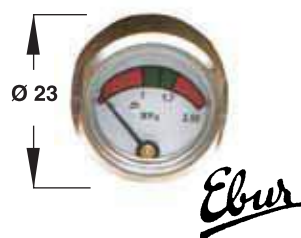


ART.	CODICE
391	M35EN

MANOMETRO PER ESTINTORI

D.M. 07-01-05 EN3-7

Scala 0-1-1,7-2,55 Mpa

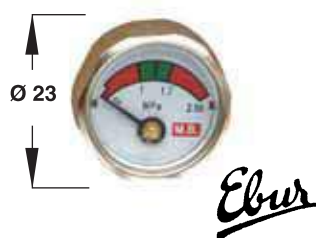


ART.	CODICE
383	M23EN1

MANOMETRO PER ESTINTORI

D.M. 07-01-05 EN3-7

Scala 0-1-1,7-2,55 Mpa



ART.	CODICE
382	M23EN2

MANOMETRI CONTROLLA PRESSIONE



ART.	CODICE	TIPO
397	MPC	Standard
398	MCPC	Con attestato di taratura

Specificare sull'ordine se attacco maschio o femmina

VALIGETTA PORTARICAMBI PER LA MANUTENZIONE DEGLI ESTINTORI



ART.	CODICE
328	VPRM

Dotazione di serie:

- n. 30 anello ferma pistoncino per valvola easy
- n. 20 dadi valvole sicurezza
- n. 20 guarnizioni in fibra per CO₂
- n. 50 guarnizioni per manometri
- n. 20 guarnizioni per valvole CO₂
- n. 10 guarnizioni per valvole estintori carrellati
- n. 20 guarnizioni per valvole estintori portatili
- n. 3 manometri Ø 23 mm. nichelati
- n. 3 manometri Ø 35 mm.
- n. 3 manometri Ø 40 mm.
- n.10 perni di fissaggio leve valvole
- n. 30 pistoncini per valvole di controllo
- n.15 pistoncini per valvole per kg 1÷2
- n.15 pistoncini per valvole per kg 3÷12
- n. 20 sagole per valvole
- n. 20 sigilli bianchi
- n. 100 sigilli per spine sicurezza
- n. 20 spine di sicurezza Ø 3 per kg 1÷2
- n. 20 spine di sicurezza Ø 4 per kg 3÷12
- n. 3 rotoli di teflon
- n.20 valvoline di sicurezza per valvole CO₂
- n. 20 valvoline di sicurezza per valvole polvere

ACCESSORI PER ESTINTORI SUPPORTI E PIANTANE PER PORTATILI

SUPPORTI PORTAESTINTORE IN ACCIAIO



ART.	CODICE	TIPO
235	SF1	Ø 80 per kg 1
236	SF2	Ø 100 per kg 2

SUPPORTI PORTAESTINTORE IN PVC



ART.	CODICE	TIPO
230	SPVC1	Ø 80 per kg 1
231	SPVC2	Ø 100 per kg 2

SUPPORTI PORTAESTINTORE IN ACCIAIO PER AUTOCARRO CON LACCETTO IN GOMMA DI CHIUSURA



ART.	CODICE	TIPO
222	S4	Per serbatoi Ø 145
223	S6	Per serbatoi Ø 160
221	S917	Per serbatoi Ø 170
224	S9	Per serbatoi Ø 190
225	S6E	Per serbatoi Ø 165
226	S2	Per serbatoi Ø 110
227	S5	Per serbatoi Ø 140
228	S5AL	Per serbatoi Ø 150
229	LG	Laccio in gomma (ricambio)

SUPPORTO PORTAESTINTORE UNIVERSALE PER AUTOCARRO



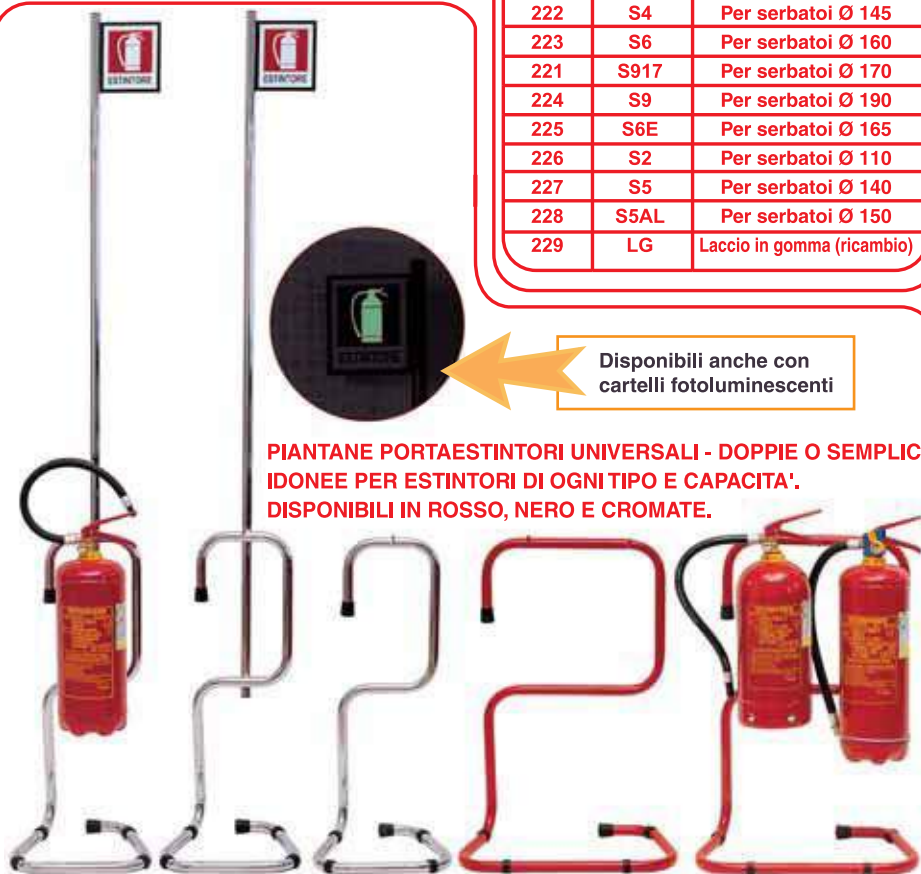
Per serbatoi da Ø 160 a Ø 190 mm

ART.	CODICE	TIPO
232	SPUR	Verniciato rosso

SECCHIELLO PER SABBIA Ø 160 mm



ART.	CODICE	TIPO
238	SC	Secchiello, coperchio e supporto
239	SS	Solo secchiello e supporto
240	CSS	Solo coperchio
237	SUSS	Supporto a muro (ricambio)



Disponibili anche con cartelli fotoluminescenti

PIANTANE PORTAESTINTORI UNIVERSALI - DOPPIE O SEMPLICI IDONEE PER ESTINTORI DI OGNI TIPO E CAPACITA'.
DISPONIBILI IN ROSSO, NERO E CROMATE.

ART.	CODICE	TIPO	DIMENSIONI cm Larg. x Alt. x Prof.
249	PMBD	Piantana portaestintore doppia	64x75x32
250	PMBCD	Piantana doppia con asta e cartello	64x192x32
246	PMB	Piantana portaestintore semplice - rossa	32x75x32
247	PMBC	Piantana semplice con asta e cartello - rossa	32x192x32
248	AC	Asta con cartello - (specificare rossa o nera)	160
248/C	ACCR	Asta con cartello cromata	160
241	PSN	Piantana portaestintore semplice - nera	32x75x32
242	PCN	Piantana semplice con asta e cartello - nera	32x192x32
258	PSC	Piantana portaestintore semplice - cromata	32x75x32
259	PCC	Piantana semplice con asta e cartello - cromata	32x192x32

ACCESSORI PER ESTINTORI - COPERTA ANTIFIAMMA IN TUBOLARE PER PIANTANE - PIANTANE "K1" E "K2"

COPERTA ANTIFIAMMA IN TUBOLARE PER PIANTANE



Adattabile a tutti i tipi di piantane portaestintori ed alle strutture realizzate con tubolari di diametro 25/27 mm si applica, senza l'ausilio di viti e fori, semplicemente a pressione con 2 pinze plastiche che garantiscono una stabile e sicura tenuta.

Dimensioni coperta: 900x1000 mm

ART.	CODICE
2222	CAP90

PIANTANA PORTAESTINTORE MODELLO "K2"

Portaestintori costruiti in tubolare di acciaio accuratamente verniciati con polveri epossidiche, disponibili in serie di due colori: ROSSO e NERO. Elevata funzionalità, completamente smontabili, semplici e veloci da assemblare tramite una serie di incastri e feritoie. Posacenere amovibile, il cartello centrale, relativo ai numeri telefonici delle emergenze più comuni può essere sostituito da altri cartelli come: messaggi pubblicitari, comunicazioni varie etc.. Il raffinato design e la varietà dei colori consentono l'inserimento di tale prodotto nei più diversi ambienti.



ART.	CODICE	TIPO	DIMENSIONI mm
255	PK2R	"K2" ROSSO	Base Ø 270 x altezza tot. 2000
256	PK2N	"K2" NERO	Base Ø 270 x altezza tot. 2000

PIANTANA PORTAESTINTORE MODELLO "K1"

Portaestintori costruiti in tubolare di acciaio accuratamente verniciati con polveri epossidiche, disponibili in serie di due colori: ROSSO e NERO.

Il raffinato design e la varietà dei colori consentono l'inserimento di tale prodotto nei più diversi ambienti.



ART.	CODICE	TIPO	DIMENSIONI mm
266	PK1R	"K1" ROSSO	Base Ø 270 x altezza tot. 1000
264	PK1N	"K1" NERO	Base Ø 270 x altezza tot. 1000

ACCESSORI PER ESTINTORI PIANTANE PORTAESTINTORI MODELLO "K5"

PIANTANA PORTAESTINTORE "LINEA K5" SEMPLICE



ART.	CODICE	Dimensioni mm
298	PPMB	Ø 290 X h 990

L'esigenza di dover collocare gli estintori in tutti gli ambienti lavorativi senza scontrarsi con l'armonia delle caratteristiche d'arredo dei locali ci ha portato a studiare una nuova linea di piantane, dalla conformazione e dalla raffinatezza dei particolari che permettono di inserirsi in ogni ambiente senza essere di contrasto. La lucentezza delle cromature genera un effetto specchio che riflette i colori dell'ambiente circostante, permettendo alla piantana di collocarsi in maniera non invasiva a lato dei complementi d'arredo esistenti.

PIANTANA PORTAESTINTORE "LINEA K5" CON ASTA E CARTELLO



Disponibili anche con cartelli fotoluminescenti

Nuove piantane dal design esclusivo e depositato

LINEA "K5"

PIANTANA PORTAESTINTORE "LINEA K5"



ART.	CODICE	Dimensioni mm
296	PK5N	Ø 305 X h 1050

Nuove piantane dal design esclusivo e depositato



ART.	CODICE	Dimensioni mm
297	PK5NA	Ø 305 X h 1950

ACCESSORI PER ESTINTORI - PIANTANE "K5", EASY, COPRIESTINTORE E MINI RIVELATORE DI FUMO

PIANTANA PORTAESTINTORE "LINEA K5" CON ASTA E CARTELLO



Disponibili anche con cartelli fotoluminescenti

Nuove piantane dal design esclusivo e depositato

COLOR MARMO VENATO CHIARO

COLOR MARMO VENATO SCURO

COLOR LEGNO FAGGIO

ART.	CODICE
297/M	PK5NA/M

ART.	CODICE
297/G	PK5NA/G

ART.	CODICE
297/L	PK5NA/L

PIANTANA PORTAESTINTORE "LINEA EASY"



Cartello bifacciale

ART.	CODICE
285	PK7

ART.	CODICE
299	PPMBC

MINI RIVELATORE OTTICO DI FUMO

Rivelatore di fumo molto discreto (Ø 70 mm x H 30), dotato di:

- Sensore per l'individuazione precoce degli incendi ad elevata sensibilità.
 - Griglia anti intrusione insetti.
 - Pulsante di auto-test.
 - Dispositivo di allarme momentaneo.
 - LED indicatore di funzionamento.
 - Avviso di esaurimento delle batterie.
 - Bip extra potente a 85 dB
 - Alimentazione: 9V
 - Le batterie fornite (5 anni 3 x CR2450).
 - Consumo: 10 mA normale funzionamento e 20-50 mA allarme.
- Certificazioni: CE 0786, NF 292 DAAF, VdS G204132, EN14604.



ART.	CODICE
2329	RF

COPRI ESTINTORE



ART.	CODICE
1255	CO6P

ACCESSORI PER ESTINTORI LINEA "DESIGN" COMPLEMENTI PER ESTINTORI PINOKKIO

SUPPORTO A MURO PER ESTINTORI "PINOKKIO"



Pratico ed elegante supporto a parete per estintori modello Pinokkio, disponibile per estintori da kg 1 e kg 2.

Realizzato in acciaio tagliato al laser e verniciato con polvere al poliestere.

ART.	CODICE	Tipo
598	CPNK1	Per kg 1
599	CPNK2	Per kg 2

SELENIO, BASE IN LEGNO PER ESTINTORI "PINOKKIO"



Base quadra in legno di faggio, con finitura a vernice all'acqua

ART.	CODICE	Tipo
588	KC013	Per kg 1
590	KC014	Per kg 2



Base Tonda in legno di faggio, con finitura a vernice all'acqua

ART.	CODICE	Tipo
589	KC015	Per kg 1
591	KC016	Per kg 2

SUPPORTI A MURO E BASI DA TAVOLO PER ESTINTORI "PINOKKIO"



ART.	CODICE
568	SPNK1



ART.	CODICE
569	SBPKN1

Supporti da tavolo e/o da muro realizzati in acciaio tagliato al laser e verniciato con polvere al poliestere. Forniti con kit per il fissaggio a muro



Sicurezza che arreda

ACCESSORI PER ESTINTORI LINEA "DESIGN" PIANTANE PORTAOMBRELLI PORTAESTINTORI

PIANTANA PORTAESTINTORE XENO

Il design con un cuore.
Il portaestintore con al centro la tua tranquillità



Portaombrelli in acciaio lavorato al laser. Finitura con vernice poliestere resistente all'acqua.

ART.	CODICE	Dimensioni mm
571	POXENO	Ø 414 X h 620

PIANTANA PORTAESTINTORE NEON

Praticità e bellezza.
Una semplice idea, elegante ed utile in ogni ambiente.



Portaombrelli in acciaio lavorato al laser. Finitura con vernice poliestere resistente all'acqua.

ART.	CODICE	Dimensioni mm
573	PONEON	Ø 338 X h 315

LINEA design

PIANTANA PORTAESTINTORE RADON



Elegante comodità.
Il portaestintore che unisce design, stile ed una sicurezza in più: la coperta antifiamma.

Portaombrelli in acciaio lavorato al laser. Finitura con vernice poliestere resistente all'acqua. E' fornito con coperta antifiamma.



ART.	CODICE	Dimensioni mm
575	PORADON	Ø 338 X h 315

PIANTANA PORTAESTINTORE ZERO

Il portaombrelli con un'anima.
Un oggetto di design con un'anima che pensa alla tua sicurezza.



Portaombrelli in acciaio lavorato al laser. Finitura con vernice poliestere resistente all'acqua.



ART.	CODICE	Dimensioni mm
581	POZERO	Ø 413 X h 575

ACCESSORI PER ESTINTORI LINEA "DESIGN" PIANTANE PORTAOMBRELLI PORTAESTINTORI

PIANTANA PORTAESTINTORE KRIPTON

Con il bello ed il cattivo tempo.
Praticità e sicurezza.

Portaombrelli in acciaio lavorato al laser.
Finitura con vernice poliesteri resistente all'acqua.



ART.	CODICE	Dimensioni mm
577	POKRIPT	Larg. 500 x Alt. 315 x Prof. 227

LINEA design

PIANTANA PORTAESTINTORE PALLADIO

Discreto e raffinato.
Da oggi gli angoli hanno il loro fascino.

Portaombrelli in acciaio lavorato al laser.
Finitura con vernice poliesteri resistente all'acqua.



ART.	CODICE	Dimensioni mm
579	POPALL	Larg. 339 x Alt. 315 x Prof. 339

PIANTANA PORTAESTINTORE URANIO

Si fa sempre trovare.
Per grandi e piccoli ambienti,
dove è fondamentale farsi trovare.



Piantana in acciaio lavorato a laser, finitura con vernice al poliesteri.
Base in legno di faggio, con finitura a vernice a base d'acqua.

ART.	CODICE	TIPO
586	URANIO	Semplice
584	URANIOAC	Con asta e cartello



ACCESSORI PER ESTINTORI CASSETTE PORTAESTINTORI TEXAS®

CASSETTE PORTAESTINTORI TEXAS®

MODELLO "C" CHIUSURA CON CHIAVE



CARATTERISTICHE COSTRUTTIVE:

Le cassette serie TEXAS® sono costruite in acciaio zincato. La verniciatura è a base di resine poliesteri speciali per esterno che garantiscono una elevata resistenza alla corrosione. Tutti i bordi sono arrotondati in osservanza alle norme antinfortunistiche.

I modelli "C" sono forniti con due chiavi, una delle quali va riposta nel vano protetto da lastra frangibile trasparente, da rompere in caso di emergenza.

I modelli "S" sono forniti con sigillo di sicurezza numerato. In caso di emergenza il sigillo si rompe con uno strappo. L'apertura sulla porta (protetta da lastra trasparente) permette di effettuare i controlli di sorveglianza previsti dalla norma UNI 9994 di manutenzione relativa agli estintori.

MODELLO "S" CHIUSURA CON SIGILLO



ART.	CODICE	TIPO	DIMENSIONI mm Larg. x Alt. x Prof.
872	CT6C	Per kg 4 e kg 6	310x645x215
874	CT2C	Per kg 2 CO ₂	330x620x150
876	CT9/12C	Per kg 9 e kg 12	340x775x235
879	CT5C	Per kg 5 CO ₂	330x830x170

ART.	CODICE	TIPO	DIMENSIONI mm Larg. x Alt. x Prof.
871	CT6S	Per kg 4 e kg 6	310x645x215
873	CT2S	Per kg 2 CO ₂	330x620x150
875	CT9/12S	Per kg 9 e kg 12	340x775x235
878	CT5S	Per kg 5 CO ₂	330x830x170

CASSETTA PORTAESTINTORE MODELLO "S" CHIUSURA CON SIGILLO PER DUE ESTINTORI



Studiata per contenere 2 estintori, questa cassetta viene costruita in acciaio zincato verniciato a base di resine poliesteri speciali per esterno che garantiscono una elevata resistenza alla corrosione. Tutti i bordi sono arrotondati in osservanza alle norme antinfortunistiche. Viene fornita in versione "S" (chiusura a sigillo).

ART.	CODICE	DIMENSIONI mm Larg. x Alt. x Prof.
877	CT26S	550x650x265

PIANTANE PER CASSETTE SERIE TEXAS®



Pos. 1

Pos. 2

Pos. 3

Pos.	ART.	CODICE	TIPO	DIMENSIONI mm Altezza
1	1034	PTNR	Verniciata ROSSO	800
2	1032	PTNX	Acciaio INOX	800
3	1012	PT45	Solo per Art. 877	800

ACCESSORI PER ESTINTORI CASSETTE PORTAESTINTORI NEVADA

CASSETTE PORTAESTINTORI NEVADA

MODELLO IN LAMIERA VERNICIATA
IN ROSSO CON CHIUSURA A SIGILLO



CARATTERISTICHE COSTRUTTIVE:

Le cassette della serie NEVADA, sono costruite in lamiera lucida di spessore 7/10 mm e sono verniciate a base di resine poliesteri rosso RAL 3000 speciali per esterno che garantiscono una elevata resistenza alla corrosione, oppure in acciaio INOX AISI 304 lucido.

Tutti i modelli sono forniti con sigillo di sicurezza numerato. In caso di emergenza il sigillo si rompe con uno strappo.

L'apertura sulla porta (protetta da lastra trasparente) permette di effettuare i controlli di sorveglianza previsti dalla norma UNI 9994 di manutenzione relativa agli estintori.

MODELLO IN ACCIAIO INOX
AIS I 304 CON CHIUSURA A SIGILLO



ART.	CODICE	TIPO	DIMENSIONI mm Larg. x Alt. x Prof.
923	CN6R	Per kg 4 e kg 6	300x650x227
924	CN9/12R	Per kg 9 e kg 12	330x750x235
925	CNCO2R	Per kg 5 CO ₂	330x850x215

ART.	CODICE	TIPO	DIMENSIONI mm Larg. x Alt. x Prof.
926	CN6X	Per kg 4 e kg 6	300x650x227
927	CN9/12X	Per kg 9 e kg 12	330x750x235
928	CNCO2X	Per kg 5 CO ₂	330x850x215

CASSETTA PORTAESTINTORE MODELLO NEVADA A CHIUSURA CON SIGILLO PER DUE ESTINTORI



Studiata per contenere 2 estintori, questa cassetta viene costruita in lamiera lucida verniciata di colore rosso RAL 3000 a base di resine poliesteri speciali per esterno che garantiscono una elevata resistenza alla corrosione. Viene fornita in versione con chiusura a sigillo. Può contenere due estintori di tipo portatile art: 3504, 3523, 3524, 3525, 3538, 3580 e 3582.

ART.	CODICE	DIMENSIONI mm Larg. x Alt. x Prof.
929	CN26S	400x580x200

CASSETTA PORTAESTINTORE MODELLO NEVADA FINITO LEGNO



Realizzata per essere collocata in ambienti particolari questa cassetta è costruita in acciaio al cromo rivestito da derma lavabile di color legno.

Disponibile per estintori da 4 - 6 kg

ART.	CODICE	DIMENSIONI mm Larg. x Alt. x Prof.
923/L	CN6L	300x650x227

PIANTANE PER CASSETTE SERIE NEVADA



Pos. 1

Pos. 2

Pos.	ART.	CODICE	TIPO
1	1034	PTNR	Verniciata ROSSO
2	1032	PTNX	Acciaio INOX

ACCESSORI PER ESTINTORI - CASSETTE PORTAESTINTORI IN MATERIALE PLASTICO

CASSETTA PORTAESTINTORE IN POLIETILENE A.D. E POLIPROPILENE PER AUTOCARRI



ART.	CODICE	TIPO	DIMENSIONI mm Larg. x Alt. x Prof.
960	CEA6	Per kg 6	290x640x240

CASSETTA PORTAESTINTORE IN POLIETILENE A.D PER AUTOCARRI



Gli articoli 955 e 956 hanno fondo nero e coperchio rosso mentre l'articolo 957 ha fondo e coperchio nero.

ART.	CODICE	TIPO	DIMENSIONI mm Larg. x Alt. x Prof.
955	REC6R	Per kg 6	250x600x300
956	REC9R	Per kg 9 e kg 12	300x750x350
957	REC6N	Per kg 6	250x600x300

CASSETTA PORTAESTINTORE IN "ABS" COPERCHIO ROSSO



CASSETTA PORTAESTINTORE IN "ABS" COPERCHIO BLINDO LIGHT



GOMMINO DI RICAMBIO



ART.	CODICE
948	EC

ART.	CODICE	TIPO	DIMENSIONI mm Larg. x Alt. x Prof.
949	ABS1RR	Per kg 1	160x410x120
954	ABS2RR	Per kg 2	160x490x130
950	ABS6RR	Per kg 4 e kg 6	350x685x220
951	ABS9RR	Per kg 9 e kg 12	370x835x245

ART.	CODICE	TIPO	DIMENSIONI mm Larg. x Alt. x Prof.
962	ABS1BR	Per kg 1	160x410x120
965	ABS2BR	Per kg 2	160x490x130
963	ABS6BR	Per kg 4 e kg 6	350x685x220
964	ABS9BR	Per kg 9 e kg 12	370x835x245

ACCESSORI PER ESTINTORI - CASSETTE PORTAESTINTORI SERIE LEON®

CASSETTA PORTAESTINTORE LEON® ROSSO / ROSSO

CARATTERISTICHE COSTRUTTIVE:



La cassetta portaestintori è realizzata in materiale plastico ad altissima resistenza agli agenti atmosferici.

Il fondo ed il coperchio sono pigmentati di colore rosso RAL 3000 con uno speciale trattamento stabilizzante contro i raggi UV che ne evita lo scolorimento.

La cassetta viene fornita con supporto reggi estintore, completa di due lacci da 400 mm con chiusura in nylon a sgancio rapido, guarnizioni per garantire migliore isolamento dagli agenti atmosferici, e simbolo di identificazione.

E' importante ricordare che si è scelto di utilizzare materiali riciclabili per avere un prodotto a basso impatto ambientale.



Adatta anche
per installazioni
su autocarri

Conformazione 626
senza spigoli vivi

ART.	CODICE	TIPO	DIMENSIONI mm Larg. x Alt. x Prof.
1098	LEON6R	Per kg 4 e kg 6	316x641x225
1099	LEON9R	Per kg 9 e kg 12	316x735x225
1100	LEON5R	Per kg 5 CO ₂	316x845x225

CASSETTA PORTAESTINTORE LEON® TRASPARENTE / ROSSO

CARATTERISTICHE COSTRUTTIVE:



La cassetta portaestintori è realizzata in materiale plastico ad altissima resistenza agli agenti atmosferici. Il fondo è pigmentato di colore rosso RAL 3000 con uno speciale trattamento stabilizzante contro i raggi UV che ne evita lo scolorimento il coperchio è trasparente satinato ed è trattato contro l'invecchiamento dai raggi UV. La cassetta viene fornita con supporto reggi estintore, completa di due lacci da 400 mm con chiusura in nylon a sgancio rapido, guarnizioni per garantire migliore isolamento dagli agenti atmosferici, e simbolo di identificazione.

E' importante ricordare che si è scelto di utilizzare materiali riciclabili per avere un prodotto a basso impatto ambientale.



Adatta anche
per installazioni
su autocarri

Conformazione 626
senza spigoli vivi

ART.	CODICE	TIPO	DIMENSIONI mm Larg. x Alt. x Prof.
1102	LEON6T	Per kg 4 e kg 6	316x641x225
1103	LEON9T	Per kg 9 e kg 12	316x735x225

CASSETTA PORTAESTINTORE LEON® PER DUE ESTINTORI ROSSO / ROSSO



Adatta anche
per installazioni
su autocarri

Conformazione 626
senza spigoli vivi



CARATTERISTICHE COSTRUTTIVE:

La cassetta portaestintori è realizzata in materiale plastico ad altissima resistenza agli agenti atmosferici.

Il fondo ed il coperchio sono pigmentati di colore rosso RAL 3000 con uno speciale trattamento stabilizzante contro i raggi UV che ne evita lo scolorimento.

La cassetta viene fornita con supporto reggi estintore, completa di due lacci da 400 mm con chiusura in nylon a sgancio rapido, guarnizioni per garantire migliore isolamento dagli agenti atmosferici, e simbolo di identificazione.

E' importante ricordare che si è scelto di utilizzare materiali riciclabili per avere un prodotto a basso impatto ambientale.

ART.	CODICE	TIPO	DIMENSIONI mm Larg. x Alt. x Prof.
1097	LEON26R	Per 2 estintori	610x800x270

ACCESSORI PER ESTINTORI CAPPUCCI DI PROTEZIONE E DISPOSITIVO ANTICADUTA

CAPPUCCI DI PROTEZIONE PER ESTINTORI PORTATILI E CARRELLATI

Costruiti in materiale impermeabile, appositamente preparati per proteggere gli estintori che normalmente sono situati all'aperto. Sono dotati di finestrella trasparente per il controllo del manometro.

ART.	CODICE	TIPO
1250	CO30	kg 30
1252	CO50	kg 50
1253	CO100	kg 100
1254	CO6	kg 6
1258	CO9	kg 9 - kg 12
1259	CO5	kg 5 CO ₂



Fotografia n.1

DISPOSITIVO ANTICADUTA PER ESTINTORI PORTATILI

Il dispositivo FULL-BACK® risolve i problemi di cadute accidentali di estintori in caso di urto, in diversi luoghi di lavoro soprattutto dove ha accesso il pubblico come in scuole, teatri, ospedali, autorimesse, centri commerciali, palestre ecc. Con questo dispositivo, di facile installazione, e che si adatta a tutte le tipologie di serbatoi e bombole, non è più necessario collocare gli estintori ad altezze elevate (talvolta difficilmente raggiungibili) per ovviare al rischio di urto e caduta. Fino ad oggi gli enti di controllo hanno sempre sorvolato sul problema ed in ogni caso le soluzioni sono sempre state molto onerose, invasive e non sempre sicure; tuttavia la letteratura e l'esperienza del nostro settore ci ha portato più volte ad affrontare il problema su fatti realmente accaduti che hanno portato ad infortuni. Il dispositivo FULL-BACK® è stato brevettato e certificato volontariamente presso l'Istituto Giordano. L'installazione di FULL-BACK®, è facile e veloce, ma soprattutto non comporta ostruzioni ed impedimenti nello sgancio e nell'immediato utilizzo dell'estintore. Nella fotografia n.1 si può vedere come appare il dispositivo FULL-BACK® installato su di un qualsiasi estintore, mentre nella seconda fotografia si mette in evidenza il particolare dell'estintore corredato del dispositivo FULL-BACK® una volta agganciato al suo supporto a muro (il dispositivo funziona anche su piantane). Nella fotografia n.3 si vede il dispositivo FULL-BACK® in funzione, intervenuto a seguito di un urto accidentale con l'estintore; la caduta dell'estintore è stata evitata ed il pericolo derivante scongiurato.



Fotografia n.2



Fotografia n.3

ART.	CODICE
289	FULL



CASSETTA PORTADOCUMENTI CALDAIA

CARATTERISTICHE COSTRUTTIVE:

costruita in lamiera, verniciata in rosso RAL 3000, dotata di serratura con chiave.

E' indispensabile per avere prontamente a disposizione delle autorità di controllo competenti il registro delle manutenzioni e degli interventi per il controllo della combustione e dei gas di scarico e serve anche per custodire i documenti di collaudo e di avviamento dell'impianto

ART.	CODICE	DIMENSIONI mm Larg. x Alt. x Prof.
1837	CDC	220x310x60

Prodotto disponibile fino ad esaurimento scorte.

ACCESSORI PER ESTINTORI GESTIONE DELLE MANUTENZIONI

DECRETO MINISTERIALE 10/03/1998 E DECRETO DEL PRESIDENTE DELLA REPUBBLICA n° 37 DEL 12/01/1998

Ai sensi dell'art. 4 del D.M. 10/3/98 il datore di lavoro provvede a far sì che "gli interventi di manutenzione ed i controlli sugli impianti e sulle attrezzature di protezione antincendio siano effettuati nel rispetto delle disposizioni legislative e regolamentari vigenti, delle norme di buona tecnica emanate dagli organismi di normalizzazione nazionali o europei o, in assenza di dette norme di buona tecnica, delle istruzioni fornite dal fabbricante e/o dall'installatore".

Nel caso di attività soggetta al controllo dei Vigili del Fuoco, il registro è tenuto e aggiornato ai sensi di quanto previsto dall'articolo 5 del D.P.R. n. 37 del 12/1/98.

"1) gli enti e i privati responsabili di attività soggette ai controlli di prevenzione incendi hanno l'obbligo di mantenere in stato di efficienza i sistemi, i dispositivi, le attrezzature e le altre misure di sicurezza antincendio adottate e di effettuare verifiche di controllo ed interventi di manutenzione secondo le scadenze temporali che sono indicate dal comando nel certificato di prevenzione o all'atto del rilascio della ricevuta a seguito della dichiarazione di cui all'articolo 3, comma 5. Essi provvedono, in particolare, ad assicurare, un'adeguata informazione e formazione del personale dipendente sui rischi di incendio connessi con la specifica attività, sulle misure di prevenzione e protezione adottate, sulle precauzioni da osservare per evitare l'insorgere di un incendio e sulle procedure da attuare in caso di incendio.

2) i controlli, le verifiche, gli interventi di manutenzione, l'informazione e la formazione del personale, che vengono effettuati, devono essere annotati in un apposito registro a cura dei responsabili dell'attività. Tale registro deve essere mantenuto aggiornato e reso disponibile ai fini dei controlli di competenza del comando.

3) ogni modifica delle strutture o degli impianti ovvero delle condizioni di esercizio dell'attività, che comportano un'alterazione delle preesistenti condizioni di sicurezza antincendio, obbliga l'interessato ad avviare nuovamente le procedure previste dagli articolo 2 e 3 del presente regolamento".

MODALITÀ DI TENUTA DEL REGISTRO

Il registro è suddiviso in tre sezioni corrispondenti ai controlli sulle misure di protezione antincendio.

In particolare tutte le misure di protezione antincendio previste:

- per garantire il sicuro utilizzo delle vie d'uscita;
- per l'estinzione degli incendi;
- per la rivelazione e l'allarme in caso di incendio;

devono essere oggetto di sorveglianza, controlli periodici e mantenute in efficienza. (Allegato VI del D.M. 10/3/1998).

Le attività da svolgere sono:

Sorveglianza: controllo visivo atto a verificare che le attrezzature e gli impianti antincendio siano nelle normali condizioni operative, siano facilmente accessibili e non presentino danni materiali accertabili tramite esame visivo.

Controllo periodico: insieme di operazioni da effettuare con frequenza programmata, per verificare la completa e corretta funzionalità delle attrezzature e degli impianti.

Manutenzione: operazione od intervento finalizzato a mantenere in efficienza ed in buono stato gli impianti.

Manutenzione ordinaria: operazione che si attua in loco, con strumenti ed attrezzi di uso corrente. Essa si limita ad operazioni di lieve entità, abbisognevoli unicamente di minuterie e comporta l'impiego di materiali di consumo di uso corrente.

Manutenzione straordinaria: intervento di manutenzione che non può essere eseguita in loco o che, pur essendo eseguita in loco, richiede mezzi di particolare importanza oppure attrezzature o strumentazione particolari o che comporti sostituzioni di intere parti di impianto.

Sul registro deve inoltre essere annotata la formazione degli addetti alla prevenzione incendi, lotta antincendio e gestione dell'emergenza, nonché l'informazione che ciascun lavoratore deve ricevere in merito alla sicurezza antincendio e alle misure da attuare in caso di incendio.

Il registro va conservato all'interno dell'attività, in luogo facilmente accessibile e, a richiesta delle autorità competenti al controllo deve essere presentato.

Si suggerisce di conservarlo nell'apposita cassetta portadocumenti, in cui si potranno mettere anche le altre documentazioni antincendio, per una più facile ed immediata reperibilità.

REGISTRO ANTINCENDIO



**NUOVA
EDIZIONE**

Personalizzabile per quantità

ART.	CODICE	DIMENSIONI mm Larg. x Alt.
244	RA	210x297

ACCESSORI PER ESTINTORI GESTIONE DELLE MANUTENZIONI

CASSETTA PORTA REGISTRO ATTREZZATURE ANTINCENDI

CARATTERISTICHE COSTRUTTIVE:

costruita in lamiera,
verniciata in rosso
RAL 3000, dotata di
serratura con 2
chiavi.



E' indispensabile per avere prontamente a disposizione delle autorità di controllo competenti il registro delle manutenzioni antincendio e serve anche per custodire i documenti di collaudo delle bombole, le chiavi degli armadi per le attrezzature antincendio, o delle cassette per estintori e manichette.

Cambiando semplicemente adesivo, trova impiego in tutti i luoghi dove si devono tenere e potere rintracciare subito i documenti dei locali caldaia, ascensore, etc.

ART.	CODICE	DIMENSIONI mm Larg. x Alt. x Prof.
243	CRA	300 x 390 x 60

CASSETTA PORTACHIAVI CON SIGILLO E LASTRA INFRANGIBILE



ART.	CODICE	DIMENSIONI mm Larg. x Alt. x Prof.
1841	CPSS	120 x 120 x 40

LASTRA INFRANGIBILE DI RICAMBIO PER CASSETTA PORTACHIAVI



ART.	CODICE	DIMENSIONI mm Larg. x Alt. x Sp.
1833	LNB	116 x 116 x 2,5

CASSETTA PORTADOCUMENTI



La cassetta è realizzata con lamiera lucida da 10/10, verniciata a base di resine in poliestere di colore rosso RAL 3000 a norma ISO 9227 con elevata resistenza agli agenti atmosferici.

La cassetta è dotata di portello con apertura a 180° e chiusura con predisposizione per sigillo.

ART.	CODICE	DIMENSIONI mm Larg. x Alt. x Prof.
243/EC	CRA/EC	240 x 340 x 45

AGENTI ESTINGUENTI - ATTREZZI PER LA MANUTENZIONE A NORMA UNI 9994

POLVERI - BIOSSIDO DI CARBONIO - PROK - PROLITE SCHIUMOGENI - IDROCARBURI ALOGENATI HFC



A richiesta per tutti gli estinguenti forniti sono disponibili i certificati attestanti le caratteristiche fisico/chimiche rilasciati dai produttori.

ART.	CODICE	TIPO
605	PABC	Polvere ABC 40%. In sacchi da 25 kg (disponibile anche in sacconi da 1000 kg)
606	PD	Polvere classe D. In fustini da 25 kg
608	PABC9	Polvere ABC 90%. In sacchi da 25 kg
607	PABC5	Polvere ABC 50%. In sacchi da 25 kg
603	PMONN	Polvere Monnex in fustini da 25 kg
610	CO2	Biossido di carbonio in bombole al kg
220	F25PROK	Estinguento per FS6I e FS9I in fusti da 25 kg
204	RFS6I	Ricarica monouso per FS6I e FS9I (1 litro)
201	RF6BI	Cartuccia AFFF SC-1 per estintore F6BI
617	PRO	Prolite per estintori idrici al kg
216	F25H	A.F.F.F. per carrelli a schiuma in fusti da 25 kg
602	HFC	HFC per ricariche estintori PH2 e PH6 al kg

PINZA PNEUMATICA PER PRESSURIZZAZIONE



ART.	CODICE
2776	PUPES

PINZE PER LA MARCATURA DEI CARTELLINI



POS.	ART.	CODICE	TIPO FORO	SCARTAMENTO
1	515	PNST	Stella	cm 6
1	516	PNTR	Triangolo	cm 6
1	517	PNCI	Circolare	cm 6
1	518	PNQU	Quadrato	cm 6
1	519	PNCR	Croce	cm 6
2	508	PINZAG	Circolare	cm 5

PINZA PROFESSIONALE PER LA PRESSURIZZAZIONE



ART.	CODICE
2778	PUPESTOP

ATTACCHI RAPIDI PER BASSA (BP) E ALTA PRESSIONE (AP)



Pos.	ART.	CODICE	TIPO
1	435	ARM	Maschio x BP
2	436	ARF	Femmina x BP
3	521	ARMAP	Maschio x AP
4	522	ARFAP	Femmina x AP

MANOMETRI CONTROLLA PRESSIONE



ART.	CODICE	TIPO
397	MPC	Standard
398	MCPC	Tarato

Specificare sull'ordine se attacco maschio o femmina

ATTREZZI PER LA MANUTENZIONE A NORMA UNI 9994

BOMBOLE DI AZOTO PER RICARICA ESTINTORI

Le bombole vengono fornite cariche, complete di valvola a volantino e cappellotto di protezione (per un trasporto sicuro).

Le bombole da litri 4 sono costruite in alluminio.



ART.	CODICE	TIPO
2742	BA5	Litri 4
1107	BA14	Litri 14
1109	BA27	Litri 27

RIDUTTORE DI PRESSIONE PER BOMBOLE D'AZOTO



ART.	CODICE	TIPO
509	RID2	Pressione di uscita 1,5 ÷ 30 bar

MANOMETRO CAMPIONE CERTIFICATO SIT

Manometro campione diametro 150 mm avente scala 0 ÷ 25 bar con cassa in acciaio INOX AISI 304, attacco radiale 1/2" GAS, vetro di sicurezza stratificato trasparente, classe di precisione 0,25% V.F.S., quadrante con banda riflettente antiparallasse, completo di certificato di taratura con riferibilità SIT.

Viene fornito completo di una valigetta in plastica imbottita per un sicuro trasporto e stoccaggio.



Conforme alla direttiva
CE PED 97/23/CE

ART.	CODICE
600	M150

STRUMENTO PER LA VERIFICA DELLA CARICA DELLE BOMBOLE DI AZOTO



ART.	CODICE
505	CDAC

CHIAVI PER PISTONCINI



ART.	CODICE
423	CHPVC

CHIAVE E ANELLO PREMIMOLLA PER VALVOLA VE6/V6MB



ART.	CODICE	TIPO
426	CAPM	Chiave
425	APMV	Anello

ATTREZZI PER LA MANUTENZIONE A NORMA UNI 9994

VALIGETTA "IL MANUTENTORE"



Valigetta in PVC dalle contenute dimensioni (mm 465x170x50) contenente gli articoli 642 (dinamometro elettronico) - 643 (specchietto telescopico d'ispezione) - 644 (lampada flessibile d'ispezione) - 645 (kit per guarnizioni).

Gli attrezzi contenuti sono indispensabili per effettuare sugli estintori le operazioni di manutenzione previste dalla norma UNI 9994

ART.	CODICE
641	MANUT

CHIAVE DINAMOMETRICA PER VALVOLINE DI SICUREZZA



La norma 9994 prevede durante la manutenzione la verifica e la sostituzione dei dispositivi di sicurezza delle valvole degli estintori. Durante questa operazione occorre prestare particolare attenzione alla coppia di serraggio del tappo della valvola di sicurezza utilizzando una chiave dinamometrica tarata a 1,5 kgm \pm 0,2 per le valvole da noi utilizzate. A tal proposito abbiamo studiato questa comoda e pratica valigetta contenente la chiave dinamometrica e la bussola adattatrice.

ART.	CODICE
654	KCDVS

KIT PER GUARNIZIONI



ART.	CODICE
645	KITOR

SPECCHIETTO D'ISPEZIONE



Specchietto orientabile, manico telescopico ad estremità magnetica.

ART.	CODICE
643	SIS

LAMPADA D'ISPEZIONE



ART.	CODICE
644	LIS

KIT DI SERRAGGIO DINAMOMETRICO DELLE VALVOLE



L'esperienza maturata nel settore come produttore di estintori, ci consente di mettere in risalto l'estrema importanza che assume un corretto serraggio nell'accoppiamento tra la valvola e serbatoio come ribadito dal D.L. 7 gennaio 2005 che nel libretto d'uso e manutenzione dell'estintore prevede venga specificata la coppia di serraggio del gruppo valvolare.

La valigetta contiene una chiave dinamometrica e 4 chiavi di presa adatte a tutti i tipi di valvole utilizzate sugli estintori da noi prodotti e compatibili con la maggior parte delle valvole utilizzate da altri produttori, compreso quelle dei carrellati.

ART.	CODICE	TIPO
638	KSDV	Valigetta completa
639	CDSV	Solo chiave dinamometrica

ATTREZZI ED ACCESSORI PER LA MANUTENZIONE - BILANCE ELETTRONICHE

BILANCIA CON MORSA PER RICARICA CO₂

Indispensabile per effettuare cariche di CO₂ precise e soprattutto in sicurezza. La bilancia elettronica a colonna è composta da tre parti: Piattaforma di pesatura in acciaio. Indicatore con display a cristalli liquidi retroilluminati e tastiera. Colonna di sostegno dell'indicatore. L'alimentazione è fornita da un accumulatore interno DC 6V o 6 x UM-1 con batterie da 1,5V e la sua ricarica avviene per mezzo di un alimentatore DC 25 mA - 35 mA.



Portata
100 kg

ART.	CODICE
650	BVCO2

DINAMOMETRO ELETTRONICO

Il dinamometro elettronico è stato progettato e costruito con materiali di qualità: sostiene carichi pesanti (nel rispetto della portata massima) e garantisce sicurezza all'utilizzatore.



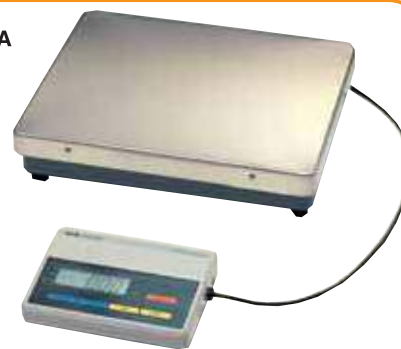
Portata
50 kg

ART.	CODICE	TIPO
642	BE50	Standard
649	BE50C	Certificato
2202	BBE50	Custodia

BILANCE A PIATTAFORMA



Graduazione
10 gr per BE30
20 gr per BE60
50 gr per BE150



ART.	CODICE	Dimensioni mm Larg. x Alt. x Prof.	TIPO
646/3	BE30	315 x 50 x 305	Portata kg 30
646	BE60	550 x 70 x 550	Portata kg 60
647	BE150	550 x 70 x 550	Portata kg 150

BILANCIA A COLONNA



La bilancia digitale a colonna è composta da tre parti: piattaforma di pesatura in acciaio, struttura in alluminio con indicatore con grande display a cristalli liquidi retroilluminati e tastiera. Colonna di sostegno dell'indicatore. Disponibile anche la versione con cavo di 2 metri senza colonna. Autonomia di 100 ore con batterie ricaricabili DC 6V/4Ah o alimentatore di 110 V-240 V. Cavo elettrico 220V incluso. Segnale di batterie scariche. Uscita per computer RS-232.

Portata
300 kg

ART.	CODICE	Dimensioni mm Larg. x Alt. x Prof.	TIPO
648	BE300	420 x 720 x 520	Portata kg 300

BILANCIA A PIATTAFORMA



Piattaforma di carico estremamente bassa, solo 4,5 cm di altezza, la pesatura dei prodotti più pesanti risulta facilitata, inoltre le ampie dimensioni (90 cm di larghezza e 55 cm di profondità) consentono l'utilizzo anche per i prodotti più ingombranti. Dotata di ruote per un facile trasporto. Peso kg 21

Graduazione
100 gr
Portata
300 kg

ART.	CODICE
640	BEP250

Ideale per estintori
carrellati altezza da
terra solo 4,5 cm



ATTREZZI ED ACCESSORI PER LA MANUTENZIONE - ABBIGLIAMENTO

BORSA DEL MANUTENTORE



320
160
400
Dimensioni in mm

DOTAZIONE STANDARD: 1 pennello, 2 cacciaviti, 1 martello in gomma, 1 dinamometro elettronico con portata sino a 50 kg, 1 pinza per forare i cartellini, 1 chiave esagonale, 1 serratubi universale, 1 flessometro avvolgibile, 1 set di guarnizioni, 1 set spine di sicurezza, 1 set di sigilli vari.

ART.	CODICE	TIPO
652	BMV	Borsa vuota
653	BMC	Borsa accessoriata

CAPPELLINO DEL MANUTENTORE

Come suggerito e richiesto dai nostri clienti inseriamo a completamento dell'abbigliamento del manutentore un pratico ed elegante cappellino per meglio evidenziare il proprio ruolo professionale all'interno delle aziende durante lo svolgimento delle operazioni di manutenzione e verifica dei presidi antincendio.



ART.	CODICE	TIPO
2075	CNMA	100% Cotone

GIUBBINO ESTIVO DEL MANUTENTORE



Giubbino del manutentore antincendio in versione estiva. Indispensabile per operatori professionisti, per meglio evidenziare il proprio ruolo all'interno delle aziende durante lo svolgimento delle operazioni di manutenzione.

Specificare la taglia al momento dell'ordine

ART.	CODICE	TIPO
655	GIUB	Modello in versione estiva

GIUBBINO INVERNALE DEL MANUTENTORE



Giubbino del manutentore antincendio in versione imbottita invernale. Indispensabile per operatori professionisti, per meglio evidenziare il proprio ruolo all'interno delle aziende durante lo svolgimento delle operazioni di manutenzione.

Specificare la taglia al momento dell'ordine

ART.	CODICE	TIPO
656	GIUBI	Modello in versione invernale

MACCHINE DI RICARICA E MANUTENZIONE UNITA' DI RIEMPIMENTO E SVUOTAMENTO

MACCHINA DI CARICAMENTO "FAST SUPER"

L'unità di caricamento e svuotamento degli estintori mod. "FAST SUPER" è una unità mobile dotata di rotelle che consentono un facile trasporto manuale.

Questa unità assolve la duplice funzione di svuotamento e riempimento degli estintori a polvere siano essi portatili o carrellati fluidificando la polvere stessa ed eliminando eventuali agglomerazioni tramite appositi filtri durante l'operazione di travaso.

La polvere estinguente viene aspirata e trasferita dal contenitore al serbatoio da caricare dopo essere stata aspirata attraverso un tubo pescante collegato ad una tubazione flessibile.

L'azione aspirante avviene tramite un elettroventilatore la cui tensione di alimentazione può essere di 220 V o 380 V a richiesta del cliente.

Il passaggio della polvere dal separatore di carico al serbatoio è controllabile attraverso un tubo trasparente posto sopra la valvola che porta l'adattatore nella parte inferiore del separatore di carico.

Il dispositivo di sostegno è dotato di un apposito riduttore a ingranaggi che consente una facile e precisa regolazione del separatore di carico sull'estintore.

Gli adattatori in dotazione consentono la ricarica di tutti i tipi di estintori, dai portatili ai carrellati e a richiesta viene fornito il "KIT Venturi" che consente la ricarica di serbatoi ingombranti come i carrellati senza doverli posizionare sotto il separatore di carico, riducendo inoltre in modo sostanziale il tempo dell'aspirazione.

Il filtro realizzato in materiale teflonato garantisce una lunga durata e perfetta filtrazione ed essendo dotato di apposito dispositivo di pulizia integrato non necessita di alcuna operazione di smontaggio.

L'unità di carica è stata progettata in modo tale da consentirne un facile e intuitivo utilizzo nonché una minima manutenzione da parte degli operatori.



ART.	CODICE	Dimensioni mm Larg. x Alt. x Prof.
2758	MCPMBE	700 x 2150 x 800

MACCHINA DI CARICAMENTO "FAST MINI"

L'unità di caricamento e svuotamento degli estintori mod. "FAST MINI" è stata progettata con la struttura portante richiudibile in modo da ridurne le dimensioni rendendola idonea all'utilizzo anche sui mezzi di trasporto più piccoli (ad esempio sul Fiorino). Questa unità assolve la duplice funzione di svuotamento e riempimento degli estintori a polvere siano essi portatili o carrellati fluidificando la polvere stessa ed eliminando eventuali agglomerazioni tramite appositi filtri durante l'operazione di travaso. La polvere estinguente viene aspirata e trasferita dal contenitore al serbatoio da caricare dopo essere stata aspirata attraverso un tubo pescante collegato ad una tubazione flessibile.

L'azione aspirante avviene tramite un elettroventilatore la cui tensione di alimentazione può essere di 220 V o 380 V a richiesta del cliente. Il passaggio della polvere dal separatore al serbatoio è controllabile attraverso un tubo spia trasparente posto sopra la valvola che porta l'adattatore nella parte inferiore del separatore di carico. Il dispositivo di sostegno è dotato di un apposito riduttore a ingranaggi che consente una facile e precisa regolazione del separatore di carico sull'estintore. Gli adattatori in dotazione consentono la ricarica di tutti i tipi di estintori, dai portatili ai carrellati e a richiesta viene fornito il "KIT Venturi" che consente la ricarica di serbatoi ingombranti come i carrellati senza doverli posizionare sotto il separatore di carico, riducendo inoltre in modo sostanziale il tempo dell'operazione. Il filtro realizzato in materiale teflonato garantisce una lunga durata e perfetta filtrazione ed essendo dotato di apposito dispositivo di pulizia integrato non necessita di alcuna operazione di smontaggio. L'unità di carica è stata progettata in modo tale da consentirne un facile e intuitivo utilizzo nonché una minima manutenzione da parte degli operatori.



in posizione di lavoro

in posizione di riposo



ART.	CODICE	Dimensioni mm Larg. x Alt. x Prof.
2759	MCPMBTM	450 x 1700 x 600. L'altezza in posizione di riposo è 900 mm

MACCHINE DI RICARICA E MANUTENZIONE UNITA' DI RIEMPIMENTO

MACCHINA DI CARICAMENTO "FAST"

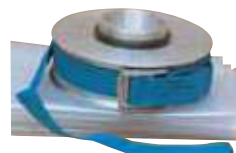


Questa unità permette di travasare polvere da un contenitore ad un qualsiasi tipo di estintore. E' una macchina estremamente leggera e facile da utilizzare anche per chi non è particolarmente esperto.

Dati Tecnici: motore a 220V, speciale filtro antipolvere, autopulente, resistente all'umidità, tubo di travaso con spia visiva trasparente che permette di verificare il corretto passaggio della polvere

ART.	CODICE	Dimensioni mm Larg. x Alt. x Prof.
2757	MCPMBT	620 x 1600 x 850

KIT DI SVUOTAMENTO PER MACCHINE DI CARICAMENTO



Completo di ghiera, cinghia di fissaggio sacchetti e sacchetto.

ART.	CODICE
2760	KRS

KIT VENTURI PER CARICHE CARRELLATI SOLO PER ARTICOLI 2758 E 2759



ART.	CODICE
2753	KVCC

SLITTA PER MONTAGGIO SU OFFICINE MOBILI SOLO PER ARTICOLI 2758 E 2759



ART.	CODICE	TIPO
2762	SLM	Per Fast Super
2763	SLMM	Per Fast Mini

OFFICINA MOBILE POLIFUNZIONALE

L' officina mobile raccoglie su una unica piattaforma trasportabile tutte le apparecchiature indispensabili per la manutenzione e per il riempimento degli estintori di tutti i tipi. La compattezza e l'estrema facilità di trasporto dell'unità consentono un utilizzo più funzionale e versatile del mezzo di trasporto.

Le ridotte dimensioni (1250x1200x1200 mm) lasciano utilizzabile buona parte dello spazio disponibile sul furgone di trasporto.

Progettata per essere sollevata con carrello elevatore a forza e per un facile ancoraggio al furgone, consente veloci e semplici operazioni di carico/scarico.

Ne deriva così una maggiore versatilità del mezzo di trasporto che risulta così facilmente disponibile per le esigenze contingenti, siano esse di manutenzione degli estintori, di solo trasporto, o altre.

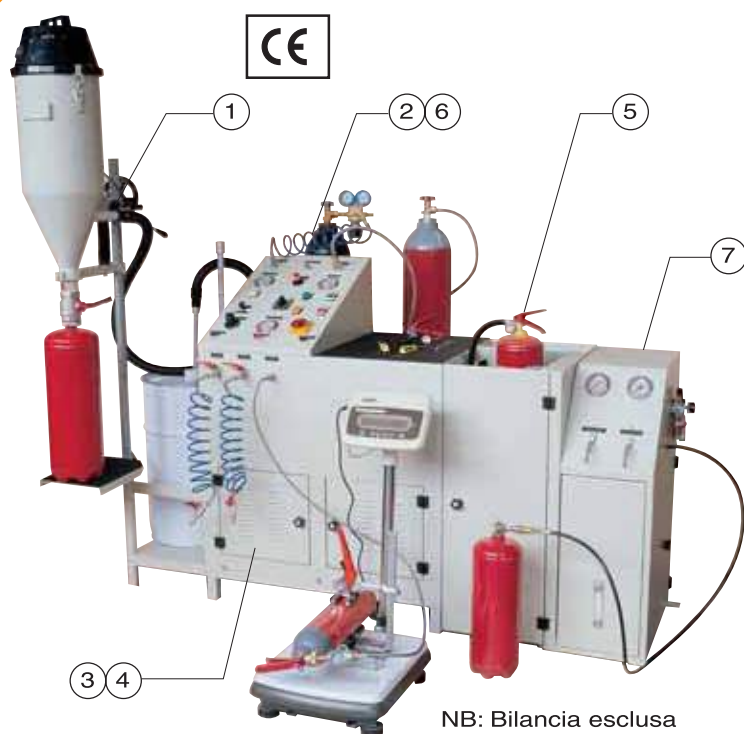
Questa unità mobile è stata studiata per poter essere installata sui più comuni mezzi furgonati solitamente utilizzati per eseguire la manutenzione a domicilio degli estintori antincendio.

Peso kg: 350



ART.	CODICE	Dimensioni mm Larg. x Alt. x Prof.	TIPO
2774	OMPSK	1200 x 1200 x 1250	Con Fast Mini
2775	OMPFS	1200 x 1700 x 1250	Con Fast Super

MACCHINE DI RICARICA E MANUTENZIONE UNITA' COMBINATE



L'unità di ricarica è un apparecchiatura combinata e polivalente che consente tutte le principali operazioni relative ad una officina, sia mobile che fissa, per i manutentori nel campo delle apparecchiature antincendio. La compattezza dell'apparecchiatura consente enormi risparmi di spazio, facilità di collegamenti elettrici, sicurezza nelle operazioni. Studiata per ottimizzare al massimo la produttività dell'operatore in assoluta sicurezza, grazie ad un'ergonomia ottimale, frutto di anni d'esperienza nel settore. Consente di ricaricare estintori a CO₂ ed a polvere, la pressurizzazione degli estintori con azoto mantenendo l'estintore all'interno di una morsa, di produrre aria compressa (max. 8 bar) per la pulizia degli orifizi delle valvole e dei filetti, di serrare i serbatoi e collaudarli secondo la norma UNI 9994, di collaudare le manichette secondo la norma UNI 671-3.

- 1 - Sezione carica polvere
- 2 - Sezione ricarica estintori a CO₂
- 3 - Sezione di pressurizzazione
- 4 - Sezione produzione aria compressa
- 5 - Morsa pneumatica
- 6 - Sezione di pressurizzazione con azoto
- 7 - Sezione pompa collaudo idrostatico

NB: Bilancia esclusa dalla fornitura

ART.	CODICE	Dimensioni mm Larg. x Alt. x Prof.
2756	CGC	2885 x 2180 x 600



Tutti i modelli sono disponibili anche in ACCIAIO INOX AISI 304 L



NB: Bilancia esclusa dalla fornitura

ART.	CODICE	TIPO
2755	CGCA	Senza sezione collaudo idrostatico



NB: Bilancia esclusa dalla fornitura

ART.	CODICE	TIPO
2754	CGCB	Senza sezione collaudo idrostatico e carica polvere

MACCHINE DI RICARICA E MANUTENZIONE IMPIANTI TRAVASO POLVERE

UNITÀ AUTOMATICA DI RIEMPIMENTO PER ESTINTORI A POLVERE



L'unità automatica di riempimento per estintori a polvere è dotata di una bilancia a cella di carico che è controllata da un PLC, in grado di arrestare il riempimento a peso raggiunto e di gestire tutte le operazioni accessorie che mantengono sempre in piena efficienza l'impianto.

L'unità è costruita con materiali robusti e di ottima qualità.

Le operazioni di manutenzione sono ridotte al minimo assicurando elevate prestazioni in grado di soddisfare le utenze più esigenti.

Questa nuova unità automatica di riempimento trova impiego in tutte quelle realtà di manutenzione e di piccola produzione dove esiste l'esigenza di eseguire molti riempimenti in serie di serbatoi della stessa capienza.

CARATTERISTICHE TECNICHE DISPOSITIVO DI CONTROLLO DEL RIEMPIMENTO:

Bilico elettronico a cella di carico.

Portata massima 20 kg.

Divisione 20 grammi.

Valvole a sfera a comando pneumatico per il controllo del riempimento e soffiaggio del filtro.

Quadro elettrico gestito da PLC con comandi a 24 volt.

ART.	CODICE	Dimensioni mm Larg. x Alt. x Prof.
2747	MARP	1400 x 2150 x 850

IMPIANTO PER IL TRAVASO DELLE POLVERI DA ESTINTORI A CONTENITORI "BIG-BAG"

Questa attrezzatura permette di razionalizzare al meglio la sostituzione periodica delle polveri estinguenti, come richiesto dalle operazioni di "revisione" degli estintori a polvere, previste dalla norma UNI 9994.

Il recupero può essere effettuato direttamente da estintori pressurizzati o da estintori che siano sprovvisti della loro carica di gas propellente.

La polvere prelevata dagli estintori in revisione è accumulata in un silos metallico intermedio con capienza 300 kg da cui poi si scarica all'interno del sacco di contenimento di tipo Big-Bag.

L'efficienza della macchina e le sue ottime performance la rendono un impianto indispensabile per tutte quelle aziende di manutenzione che sono modernamente attrezzate ed all'avanguardia del settore.



ART.	CODICE	Dimensioni mm Larg. x Alt. x Prof.
2748	ISP	1200 x 2750 x 1400

MACCHINE DI RICARICA E MANUTENZIONE MORSE MANUALI E PNEUMATICHE

MACCHINA PER RICARICA BOMBOLINE



Costruita in acciaio zincato.
La macchina è corredata di una testata in acciaio, con diverse chiavi (10-15-17-19) ed un adattatore per permettere la carica di bomboline di diametri diversi.
La macchina è fornita completa di manichetta per alta pressione per il collegamento alla pompa di travaso dell'anidride carbonica (CO2).

ART.	CODICE
2746	MCBC

MORSA DA BANCO MANUALE



Diametro di serraggio da 70 mm a 230 mm.

ART.	CODICE	Dimensioni mm Larg. x Alt. x Prof.
2765	MBANCO	400 x 220 x 250

MORSA MANUALE GIREVOLE

Diametro di serraggio da 70 mm a 230 mm.



ART.	CODICE	Dimensioni mm Larg. x Alt. x Prof.
2768	MBANCOG	400 X 400 X 350

MORSA PNEUMATICA A BASAMENTO



Unità di bloccaggio per bombole CO2 e serbatoi per estintori che permette di effettuare in sicurezza le operazioni di avvitamento e svitamento delle valvole. Particolarmente suggerita per allestimenti su officine mobili.

Dati tecnici:
Diametro di serraggio da un minimo di 80 mm ad un massimo di 260 mm; potenza massima di serraggio a 8 bar pari a 630 kg.
Peso: kg 70.

ART.	CODICE	Dimensioni mm Larg. x Alt. x Prof.
2767	MPBAS	1050 x 1080 x 400

MORSA PNEUMATICA "MEGA POWER"

Questa unità è stata costruita per consentire di bloccare in modo efficace le bombole CO2 e i serbatoi degli estintori a polvere, onde facilitare le operazioni di manutenzione come lo svitamento e l'avvitamento delle valvole. Dati tecnici: Diametro di serraggio da un minimo di 70 mm ad un massimo di 320 mm. Potenza massima di serraggio a 7 bar = kg 770. Peso: kg 148.



ART.	CODICE	Dimensioni mm Larg. x Alt. x Prof.
2770	MPMP	1000 x 1600 x 700

MACCHINE DI RICARICA E MANUTENZIONE MORSE, UNITA' DI ESSICCAZIONE E POMPE

UNITA' DI ESSICCAZIONE SERBATOI ESTINTORI

Questa unità permette di asciugare i serbatoi degli estintori dopo le operazioni di collaudo, e può essere utilizzata in laboratorio o su officine mobili.
 Dati tecnici:
 Si possono asciugare contemporaneamente anche serbatoi di modello diverso.
 Disponibile come opzione il kit per l'asciugatura dei carrellati.



KIT ASCIUGATURA INTERNA MANICHETTE

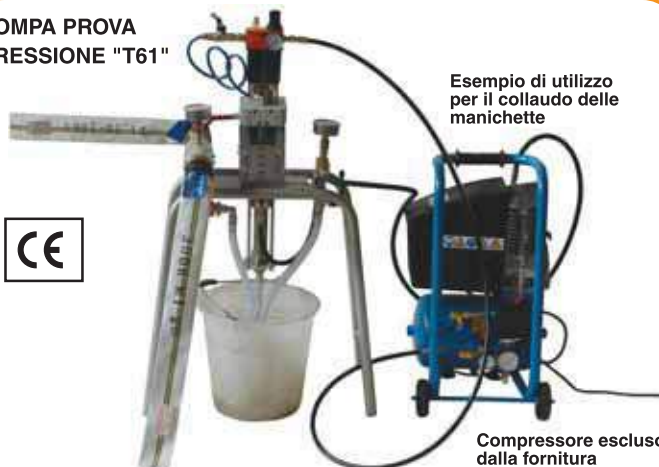


Borsa contenente il necessario per effettuare l'asciugatura e la talcatura interna delle manichette UNI 45 E UNI 70.

ART.	CODICE
2786	KAM

ART.	CODICE	Dimensioni mm Larg. x Alt. x Prof.	Tipo	Alimentazione
2772	MASCSE	860 x 685 x 370	2 posti	Monofase
2771	MASCSE2	2000 x 685 x 500	6 posti	Trifase

POMPA PROVA PRESSIONE "T61"



Esempio di utilizzo per il collaudo delle manichette



Compressore escluso dalla fornitura

La pompa provapressione "T61" serve per il collaudo idraulico dei serbatoi per estintori secondo la norma UNI 9994 ed il collaudo delle manichette UNI 45 secondo la norma UNI EN 671-3 e UNI 70.

Esempio di utilizzo per il collaudo dei serbatoi

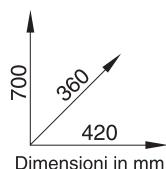


Compressore escluso dalla fornitura



ART.	CODICE	Dimensioni mm Larg. x Alt. x Prof.	TIPO
2785	PPP61	450 x 1000 x 400	T61

COMPRESSORE 1,8 kW CON SERBATOIO DA 10 LITRI



Ideale per essere utilizzato con la pompa "T61"

ART.	CODICE
2783	COMPAR2



UNITA' PER IL TRAVASO DEL CO2

L'unità di ricarica permette di effettuare le operazioni di travaso a basso costo del CO₂ dalle bombole standard munite di pescante in commercio agli estintori (di capacità superiore a 1 kg) con la massima semplicità d'uso. Le ridotte dimensioni consentono l'installazione di questa unità sia in azienda che su officine mobili polifunzionali.

Bombola e bilancia escluse dalla fornitura



ART.	CODICE	Dimensioni mm Larg. x Alt. x Prof.
2780	COMPCO	700 x 730 x 380

CARRELLI PER LA MANUTENZIONE ED ACCESSORI PER LA PRESSURIZZAZIONE

CARRELLO PER FASE 5.3 UNI 9994 ESTINTORI PORTATILI

Pratico carrello realizzato per un veloce svuotamento degli estintori portatili, durante la fase 5.3 della norma UNI 9994, presso i clienti. Il carrello permette di svuotare numerosi estintori portatili a polvere utilizzando la loro pressione interna, un efficace filtro permette poi la fuoriuscita dell'azoto incamerato. Lo svuotamento della polvere esausta raccolta, avviene semplicemente pressurizzando il carrello per poi scaricarlo all'interno di un Big-Bag. Le ridotte dimensioni permettono il trasporto anche su mezzi piccoli.



ART.	CODICE	Dimensioni mm Larg. x Alt. x Prof.
2732	CMO3	500 x 1100 x 600

CARRELLO PER FASE 5.2 NORMA UNI 9994 ESTINTORI PORTATILI

Carrello realizzato per agevolare la fase di controllo degli estintori portatili, offre un ampio piano di appoggio che permette di lavorare comodamente senza dover chinare in continuazione la schiena. Il piano di appoggio è dotato di bilancia elettronica per la pesatura fino a 30 kg, e sotto a questo sono ricavati dei vani per contenere la valigetta porta attrezzi e per trasportare estintori da sostituire e/o da installare.



ART.	CODICE	Dimensioni mm Larg. x Alt. x Prof.
2731	CMO2	550 x 920 x 480

KIT PER LA COMPENSAZIONE DELLA PRESSURIZZAZIONE DEGLI ESTINTORI PORTATILI DURANTE LA FASE 5.2 UNI 9994

Nello svolgimento la fase di controllo degli estintori portatili, capita sovente che durante la verifica della pressione con manometro campione si ha una leggera perdita di azoto che fa spostare la lancetta dell'indicatore di pressione nel campo rosso. Questo semplice kit permette la compensazione dell'azoto perso.



Esempio di utilizzo

Il Kit comprende una bombola di azoto da litri 2 da 100 bar, un riduttore di pressione dotato di manometro tarato a 17 bar, un tubo flessibile con attacchi rapidi e rubinetto di intercettazione e un manometro campione per la verifica della pressurizzazione degli estintori, il tutto contenuto in una pratica valigetta.



ART.	CODICE
2734	KPE

CARRELLI PER LA MANUTENZIONE ED IL COLLAUDO

CARRELLO PER LA MANUTENZIONE ED IL COLLAUDO DEI SERBATOI E DELLE MANICHETTE

La macchina permette di mandare alla pressione di collaudo impianti e manichette in accordo a quanto previsto dalla Norma UNI 10779. Con due semplici operazioni consente il collaudo dei serbatoi degli estintori alla pressione di prova come previsto dalla norma UNI 9994. La macchina è costituita da una pompa a pistoni in grado di raggiungere pressioni fino a 70 bar, è azionata da un motore ad accoppiamento diretto con relativi accessori di controllo: 2 pressostati di fermo macchina - 1 quadro elettrico di comando - 1 pulsante di avviamento macchina - 1 pulsante di stop di emergenza. Tutta la struttura è realizzata in acciaio verniciato con polveri resistenti alla corrosione; il trasporto è facilitato da resistenti ruote del diametro di 200 mm ed una maniglia ergonomica staccabile per ridurre l'ingombro durante il trasporto in auto o su furgone.

CARATTERISTICHE TECNICHE:

MOTORE: Potenza motore monofase kW 1,68 - 1,64 V. 230 ~ 50 Hz

POMPA: Portata 8 litri/min
Pressione di esercizio max 1000 PSI - 70 bar.

QUADRO DI AVVIAMENTO:
Alimentazione primaria 220 V AC 50 Hz secondaria per circuiti di comando 24V AC.

PARTICOLARE DELLA VALVOLA PER COLLAUDO DEI SERBATOI PORTATILI



ART.	CODICE
321	VCS



ART.	CODICE
2733	CMCSM

CARRELLO PER MANUTENZIONE "CADDIE- BENCH"

DOTAZIONI DI SERIE

- Bombola di azoto da 5 litri - Riduttore di pressione- Manichetta per ricarica bombola di azoto - Cassetta porta attrezzi asportabile - Morsa manuale girevole a 360°- Sostegno regolabile in funzione dell'altezza dell'estintore - 4 Posizioni fisse di arresto nelle rotazioni 0°, 90°, 180°, 270° - Alloggiamento anteriore porta estintori - Ruote a triangolo per salire le scale.

Caratteristiche tecniche:

- Diametro minimo di chiusura estintori nella morsa girevole: 70 mm
- Diametro massimo di chiusura estintori nella morsa girevole: 230 mm
- Ingombri in posizione di trasporto: 500 x 800 x h 1150
- Peso: 29 kg



ACCESSORI A RICHIESTA

Dinamometro digitale da 50 kg. max, per pesatura estintori portatili.

Art. 642 Cod. BE50

ART.	CODICE	Dimensioni mm Larg. x Alt. x Prof.
2736	CADDIE	500x1150x800



MANUTENZIONE DELLE PORTE TAGLIAFUOCO E DEI MANIGLIONI ANTIPANICO

La corretta installazione e l'adeguata manutenzione delle chiusure tagliafuoco sono argomenti di sicuro interesse per i manutentori antincendio che per altro da molto tempo sono alla ricerca di prodotti validi che li aiutino a operare con professionalità in questo specifico settore. La manutenzione sulle chiusure tagliafuoco è resa obbligatoria D.M. 10/03/98 allegato VI punto 6.3-6.4 dove nello specifico si prevede anche che la manutenzione deve essere eseguita da personale competente e qualificato.



CARRELLO PORTA ATTREZZI PER MANUTENZIONE PORTE E MANIGLIONI ANTIPANICO.

Ideale per raccogliere in modo ordinato gli attrezzi necessari per la manutenzione delle porte tagliafuoco e dei maniglioni antipanico, è un sistema modulare composto da: • una cassetta da 18" con due organizer inseriti nel coperchio, vaschetta e maniglia a scomparsa, cerniere in metallo. • Vano porta minuteria a scomparti. • Base fissa con vano unico da 18" e tasca esterna in tessuto. Ruote grandi e robuste per garantire maggior stabilità su superfici sconnesse. Maniglione estraibile in alluminio per uso intenso. Capacità di carico 40 kg. Dimensioni: larg. x alt. x prof. mm 470 x 620 x 298.



ART.	CODICE
2715	CMPT

DINAMOMETRO ANALOGICO



Serve per controllare la forza necessaria per sganciare i maniglioni antipanico e per verificare la forza di impatto in chiusura di una porta tagliafuoco nel rispetto delle norme tecniche vigenti.

ART.	CODICE
2718	DINP

PIEDINO

Serve per sollevare le ante delle porte senza sforzo e per effettuare lavori di allineamento tra porta e telaio avendo le mani libere



ART.	CODICE
2719	PIE

SET SPATOLE E VENTOSA

Servono per movimentare in sicurezza vetri, porte, pannelli etc.



ART.	CODICE	TIPO
2720	SSPA	Set spatole
2721	VEN	Ventosa

DINAMOMETRO DIGITALE



Dinamometro digitale per controllare la forza necessaria per sganciare i maniglioni antipanico e per verificare la forza di impatto in chiusura di una porta tagliafuoco nel rispetto delle norme tecniche vigenti. Precisione: $\pm 0,5\%$ della potenza nominale. Dati frequenza di campionamento: 1000 Hz

Funziona con 6 pile di Tipo AA non incluse nella fornitura

ART.	CODICE
2717	DINPD

BORSA ACCESSORIATA PER IL MANUTENTORE DELLE PORTE



Borsa con tracolla contenente, una livella, un piombo a filo, una squadra, un piedino per il sollevamento delle porte, 2 spatole e una ventosa per la movimentazione in sicurezza delle porte.

ART.	CODICE
2727	BMP



SERRATURA ANTIPANICO ANTA PRINCIPALE



ART.	CODICE	TIPO
8079	PRTSANS	MULTIMARCA
8080	PRTSAN	NINZ

SERRATURA ANTINCENDIO AD UN PUNTO DI CHIUSURA PER PORTE REI



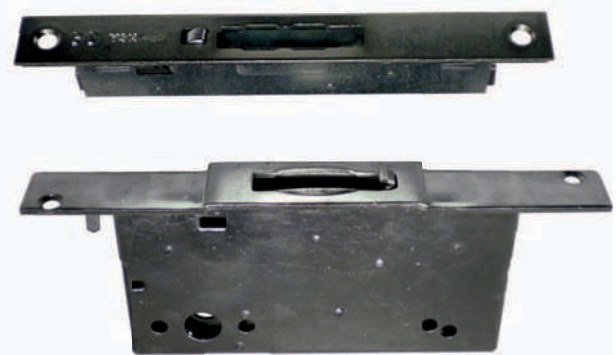
ART.	CODICE	TIPO
8101	PRTSAPC	MULTIMARCA

SERRATURA ANTIPANICO ANTA SECONDARIA



ART.	CODICE	TIPO
8087	PRTSAPC	PADILLA - DIERRE
8088	PRTSA2N	NINZ

SERRATURA FLUSH - BOLT ANTA SECONDARIA



ART.	CODICE	TIPO
8094	PRTSFB2NS	PADILLA - DIERRE
8095	PRTSFB2N	NINZ

QUADRO PASSANTE ANTIPANICO IN TRE PEZZI



ART.	CODICE	TIPO
8107	PRTQPNS	mm 9x9x67 + 55
8108	PRTQPD	mm 9x9x55 + 45

QUADRO CORTO PER MANIGLIA ANTIPANICO ANTA SECONDARIA



ART.	CODICE	TIPO
8114	PRTQC	MULTIMARCA

CILINDRI METALLICI COMPLETI DI CHIAVI



La confezione comprende:
1 Corpo ottone
3 Chiavi in ottone nichelato
1 Vite di fissaggio

ART.	CODICE	TIPO
8120	PRTCC	CILINDRO METALLICO TIPO YALE
8121	PRTMCC	MEZZO CILINDRO METALLICO TIPO YALE



PERNO MOLLA PER CERNIERE REI



ART.	CODICE	TIPO
8157	PRTPMNS	PADILLA - NONES
8158	PRTPMN	NINZ
8159	PRTPMND	DIERRE

PERNO CERNIERE REI



ART.	CODICE	TIPO
8165	PRTPCNS	PADILLA - NONES
8166	PRTPCD	DIERRE

PERNO PORTA SFERE



ART.	CODICE	TIPO
8178	PRTPPN	NINZ

PERNO SENZA MOLLA CORTO PER CERNIERA REGISTRABILE



ART.	CODICE	TIPO
8172	PRTPSMD	DIERRE

GRANI BLOCCO PER CERNIERE REGISTRABILI



In confezione da 100 Pz

ART.	CODICE	TIPO
8184	PRTGC	DIERRE

NOTTOLINI DI ARRESTO PER CERNIERE MOLLA



In confezione da 20 Pz

ART.	CODICE	TIPO
8190	PRTNTNS	PADILLA - NONES
8191	PRTNTN	NINZ
8192	PRTNT	DIERRE

RONDELLA DI SPESSORAMENTO PER CERNIERE DIN



In confezione da 10 Pz

ART.	CODICE	TIPO
8198	PRTRSC	PADILLA - NONES

CUSCINETTO A SFERA PER CERNIERE DIN



ART.	CODICE	TIPO
8204	PRTCSC	PADILLA - NONES

KIT MANIGLIA + INSERTO PATENT PER PORTE REI



ART.	CODICE	TIPO
8134	PRTKMNS	MULTIMARCA

TALLONE IN PVC PER SELETTORE CHIUSURA ANTE

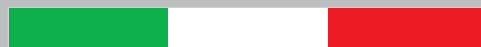


ART.	CODICE	TIPO
8241	PRTTPS	DIERRE

BOCCOLA DI FERMO ANTA A PAVIMENTO

ART.	CODICE	TIPO
8140	PRTBFP	PADILLA - NONES
8141	PRTBFPN	NINZ
8142	PRTBFPD	DIERRE





SELETTORE DI CHIUSURA ANTE



Il selettore di chiusura è fondamentale per la corretta chiusura delle ante, trova applicazione nelle porte a doppio battente allo scopo di determinare la periodicità di chiusura degli stessi onde evitarne l'accavallamento in fase di chiusura.

Il selettore di chiusura è fondamentale nelle porte a doppio battente e va controllato e regolato con molta attenzione.

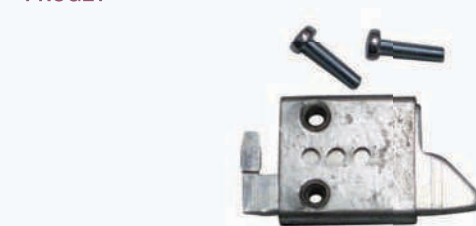
ART.	CODICE	TIPO
8232	PRTRPNS	NONES - PADILLA
8233	PRTRPN	NINZ
8234	PRTRPD1	DIERRE - Lunghezza 355
8235	PRTRPD2	DIERRE - Lunghezza 405

DISPOSITIVO SUPERIORE A SCROCCO PER ANTA SECONDARIA UNIVER / REVER



ART.	CODICE	TIPO
8128	PRTDSN	NINZ

DISPOSITIVO SUPERIORE A SCROCCO PER ANTA SECONDARIA PROGET



ART.	CODICE	TIPO
8127	PRTDSSN	NINZ

DISPOSITIVO BLOCCO ASTE



ART.	CODICE	TIPO
8146	PRTDBA	DIERRE

PIASTRE TERMOFUSIBILI



ART.	CODICE	TIPO
8247	PRTPTN8	NINZ - Per portoni fino a 8 mq
8248	PRTPTN	NINZ - Per portoni oltre gli 8 mq
8249	PRTPTD	DIERRE

GUARNIZIONI TERMOESPANDENTI



ART.	CODICE	TIPO
8255	PRTGP15	Larghezza 15 mm - in rotolo da 25 metri
8256	PRTGP25	Larghezza 25 mm - in rotolo da 25 metri
8258	PRTGP3	Larghezza 30 mm - in rotolo da 25 metri
8259	PRTGP34	Larghezza 34 mm - in rotolo da 25 metri
8257	PRTGP5	Larghezza 50 mm - in rotolo da 25 metri

CARTUCCIA MASTICE SIGILLANTE REI (300 ml)

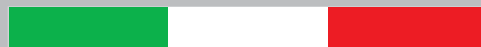


ART.	CODICE
8263	PRTCS

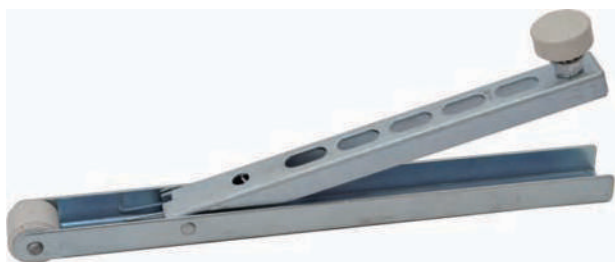
BOMBOLETTA SCHIUMA REI



ART.	CODICE
8270	PRTBS



BRACCETTO ANTICIPATORE



L'anticipatore di apertura applicato sull'anta secondaria, serve a compensare la forza di resistenza e la possibilità di blocco delle ante, spingendo su quella secondaria.

L'anticipatore di apertura va controllato periodicamente per verificarne il corretto funzionamento effettuando le corrette ed opportune regolazioni necessarie.

ART.	CODICE	TIPO
8237	PRTBR	MULTIMARCA

CHIUDIPIORTA AEREO

I chiudiporta aerei possono essere di vari modelli e tipologie: meccanici, a molla od idraulici. Essi si possono applicare in relazione alla tipologia esternamente o internamente all'anta, in alto oppure a terra.

In tutti i casi occorre sempre verificare, con le opportune regolazioni che operino secondo i valori di resistenza previsti dalle norme e se pneumatici non vi siano perdite d'olio.



Di tipologie di chiudiporta ve ne sono moltissimi modelli tutti in pronta consegna, che potete trovare ben descritti sul catalogo dedicato MB PORTE oppure rivolgendovi al ns. staff Tecnico.

ART.	CODICE	TIPO
8061	PRTCPRN	NINZ

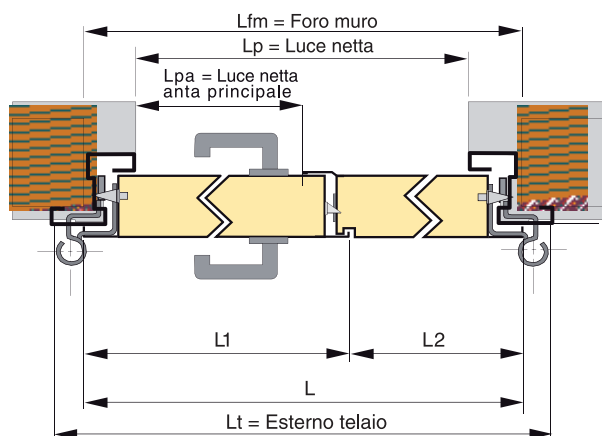
PORTE TAGLIAFUOCO

Per la fornitura di porte, al momento dell'ordine è necessario dare pochi ma essenziali dati:

1. Tipologia di porta: 1 o 2 battenti.
2. Resistenza REI o WEI.
3. Senso di apertura (spingere destra o spingere sinistra).
4. Dimensioni del FORO MURO.
5. Tipo di applicazione (muro o cartongesso).

Con questi 5 dati è possibile scegliere e definire una porta, al 99% tutti gli altri dati servono solo a definire le caratteristiche estetiche.

Visto la grande disponibilità di modelli non rappresentiamo qui tutti i modelli disponibili per evitare doppioni di cataloghi, ma vi rimandiamo allo specifico catalogo MB PORTE ed a consultarVi con i nostri tecnici.

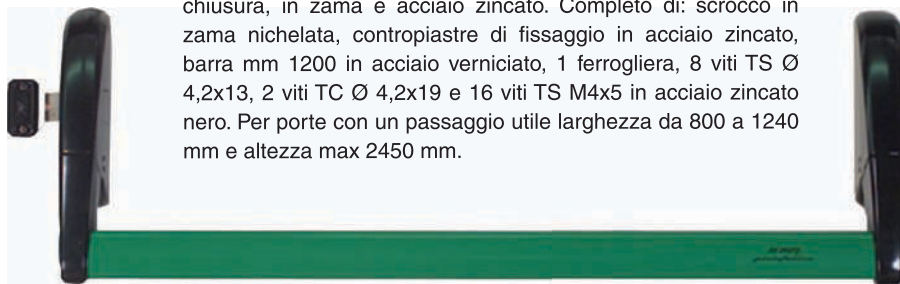


MANIGLIONI ANTIPANICO PER VIE D'ESODO

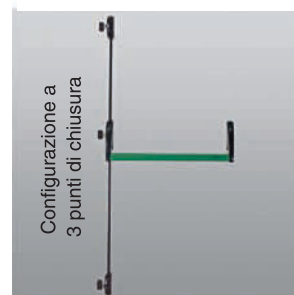
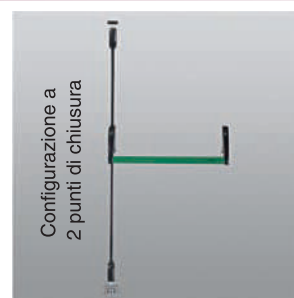
MANIGLIONE ANTIPANICO MODELLO BERNINI

Design Pininfarina ed alta tecnologia, un nuovo standard per i maniglioni antipanico.

Maniglione antipanico orizzontale ambidestro ad 1 punto di chiusura, in zama e acciaio zincato. Completo di: scrocco in zama nichelata, contropiastre di fissaggio in acciaio zincato, barra mm 1200 in acciaio verniciato, 1 ferrogliera, 8 viti TS Ø 4,2x13, 2 viti TC Ø 4,2x19 e 16 viti TS M4x5 in acciaio zincato nero. Per porte con un passaggio utile larghezza da 800 a 1240 mm e altezza max 2450 mm.



ART.	CODICE	TIPO
8037	PRTKMSB1	BERNINI a 1 punto di chiusura
8038	PRTKMSB2	BERNINI a 2 punti di chiusura verticali
8039	PRTKMSB3	BERNINI a 3 punti di chiusura orizzontali



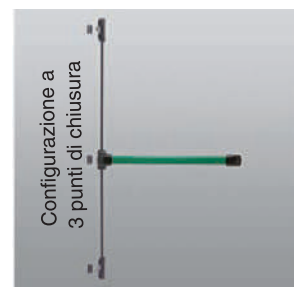
MANIGLIONE ANTIPANICO MODELLO CELLINI

Design Pininfarina ed alta tecnologia, un nuovo standard per i maniglioni antipanico.

Maniglione antipanico orizzontale ambidestro ad 1 punto di chiusura, in zama e acciaio zincato. Completo di: scrocco in zama nichelata, contropiastre di fissaggio in acciaio zincato bianco, barra mm 1085 in alluminio verniciato completa di guarnizione in PVC nera per rifinitura estetica, 1 ferrogliera, 8 viti TS Ø 4,2x13, 2 viti TC Ø 4,2x19, 12 viti TS M4x5 e 2 viti TS M4x16 in acciaio zincato nero, 4 grani M6x8 in acciaio zincato bianco e 1 dima di montaggio dei grani in nylon nero. Per porte con un passaggio utile larghezza da 800 a 1240 mm e altezza max 2450 mm.



ART.	CODICE	TIPO
8045	PRTKMSC1	CELLINI a 1 punto di chiusura
8046	PRTKMSC2	CELLINI a 2 punti di chiusura verticali
8047	PRTKMSC3	CELLINI a 3 punti di chiusura orizzontali



MANIGLIONE ANTIPANICO MODELLO CIRCEO

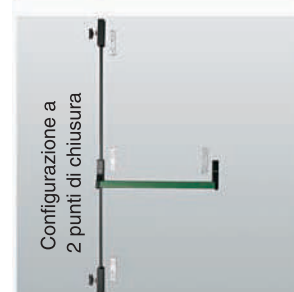
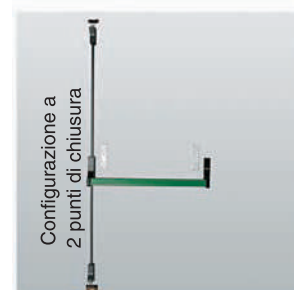
Testato secondo le più recenti normative Europee.

Maniglione antipanico orizzontale, reversibile, in alluminio pressofuso, zama e acciaio, 2 viti TC Ø 4,2x13, 8 viti TS Ø 4,2x13, 8 viti TS M4x30 in acciaio zincato.

Completo di barra verde cm. 1180 e di piastre di ancoraggio in acciaio zincato. Per porte con larghezza massima di 1240 mm.



ART.	CODICE	TIPO
8049	PRTKMSCR1	CIRCEO a 1 punto di chiusura
8050	PRTKMSCR2	CIRCEO a 2 punti di chiusura verticali
8051	PRTKMSCR3	CIRCEO a 2 punti di chiusura orizzontali





MANIGLIONE ANTIPANICO FAST PUSH DA APPLICARE



La soluzione da applicare è un meccanismo già completo, da installare così come fornito, prevede un montaggio veloce e con costi contenuti.

I maniglioni antipanico da applicare sono caratterizzati da grande pulizia estetica e sicurezza. Sono disponibili soluzioni per ogni tipologia di infisso ad una o due ante.

La vastissima gamma di accessori permette la soluzione delle più svariate esigenze installative.

ART.	CODICE	TIPO
8002	PRTMPC1	Maniglione Fast Push scrocco laterale
8003	PRTMPC2	Maniglione Fast Push componibile
8004	PRTMPC3	Maniglione scrocco laterale componibile

MANIGLIONE ANTIPANICO FAST PUSH DA INFILARE



REI

È la soluzione più recente nel panorama della gestione delle aperture di emergenza.

Con questo tipo di sistema si abbina il maniglione ad un'apposita serratura antipanico da infilare nell'infisso. Il solo elemento a vista resta il maniglione.

Il risultato è un sistema completo certificato che unisce un'altissima sicurezza contro l'effrazione ad un'eccellente pulizia estetica.

Versione REI.

ART.	CODICE	TIPO
8005	PRTMPC1	Maniglione Fast Push scrocco laterale per serrature antipanico tagliafuoco

MANIGLIONE ANTIPANICO FAST TOUCH DA APPLICARE



La soluzione da applicare è un meccanismo già completo, da installare così come fornito, prevede un montaggio veloce e con costi contenuti.

I maniglioni antipanico da applicare sono caratterizzati da grande pulizia estetica e sicurezza. Sono disponibili soluzioni per ogni tipologia di infisso ad una o due ante.

La vastissima gamma di accessori permette la soluzione delle più svariate esigenze installative.

ART.	CODICE	TIPO
8006	PRTMCTA1SL	Man. Fast Touch lung. 840 mm scrocco laterale
8007	PRTMCTA1C	Man. Fast Touch lung. 840 mm componibile
8008	PRTMCTA1SLC	Man. Fast Touch lung. 840 mm scrocco lat. comp.

ART.	CODICE	TIPO
8009	PRTMCTA2SL	Man. Fast Touch lung. 1200 mm scrocco laterale
8010	PRTMCTA2C	Man. Fast Touch lung. 1200 mm componibile
8011	PRTMCTA2SLC	Man. Fast Touch lung. 1200 mm scrocco lat. comp.

MANIGLIONE ANTIPANICO FAST TOUCH DA INFILARE



REI

È la soluzione più recente nel panorama della gestione delle aperture di emergenza.

Con questo tipo di sistema si abbina il maniglione ad un'apposita serratura antipanico da infilare nell'infisso. Il solo elemento a vista resta il maniglione. Il risultato è un sistema completo certificato che unisce un'altissima sicurezza contro l'effrazione ad un'eccellente pulizia estetica.

Versione REI.

ART.	CODICE	TIPO
8012	PRTMCT1	Maniglione Fast Touch lung. 840 mm
8013	PRTMCT2	Maniglione Fast Touch lung. 1200 mm



MANIGLIE CISA

Ergonomia e design caratterizzano i comandi esterni da abbinare ai maniglioni antipanico CISA.

I comandi esterni CISA si integrano in modo armonico con tutte le forme dei maniglioni.

I comandi esterni CISA rispondono in modo completo a tutte le esigenze di installazione in abbinamento ai maniglioni antipanico della serie FAST e Prestige.

La versione con maniglia ribassata permette di risolvere quelle installazioni dove è richiesta una sporgenza ridotta.

I comandi esterni CISA sono disponibili nelle stesse finiture previste per i maniglioni antipanico.

Placca in alluminio

Maniglia

Cilindro con 3 chiavi in asse con la maniglia

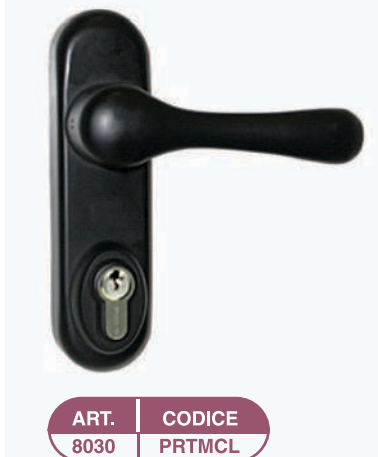


ART.	CODICE
8018	PRTMC

Placca in alluminio

Maniglia

Cilindro con 3 chiavi



ART.	CODICE
8030	PRTMCL

Placca in alluminio

Cilindro con 3 chiavi



ART.	CODICE
8031	PRTSC

COMANDO ESTERNO SAVIO

Comando esterno con:

maniglia in folle in zama verniciato e acciaio zincato, manico in zama, cilindro europeo con 3 chiavi. Per tutti i modelli Bernini e Cellini

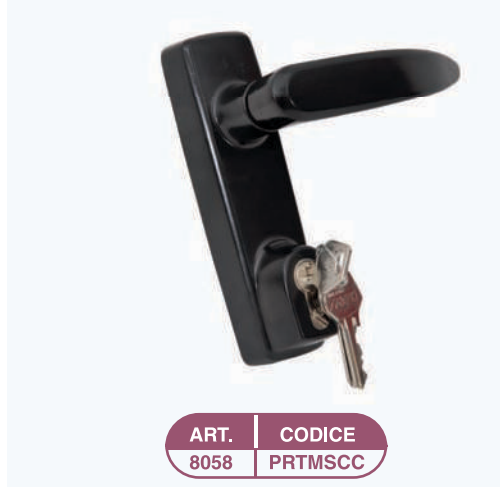


ART.	CODICE
8057	PRTMSC

COMANDO ESTERNO SAVIO

Comando esterno con:

maniglia in folle in zama verniciato e acciaio zincato, manico in alluminio pressofuso verniciato, cilindro europeo con 3 chiavi, dispositivo condominio. Per tutti i modelli Bernini e Cellini



ART.	CODICE
8058	PRTMSCC

COMANDO ESTERNO SAVIO

Comando esterno con:

supporto e maniglia in zama verniciata nera, cilindro europeo con 3 chiavi, albero quadro

e rondella dentata in acciaio zincato, 2 spessori e tappo coprivate in nylon nero. Per tutti i modelli Circeo



ART.	CODICE
8059	PRTMA

MANUTENZIONE DEGLI IMPIANTI DI RIVELAZIONE IN CONFORMITA' ALLA NORMA UNI 11224

MANUTENZIONE DEGLI IMPIANTI DI RIVELAZIONE DI INCENDIO IN CONFORMITA' ALLA NORMA UNI 11224

Seguendo le indicazioni che si stanno sviluppando a livello comunitario, l'UNI ha pubblicato una norma specifica che riguarda la rivelazione elettronica di incendio: la Norma UNI 11224.

Questa Norma vuole rispondere a quelle domande che molto spesso ci si pone in relazione all'esercizio degli impianti di rivelazione d'incendio e che riguardano i criteri e le metodologie da seguire per la gestione e per l'organizzazione delle visite di manutenzione periodica e programmata.

I criteri per l'esercizio e la manutenzione degli impianti di rivelazione automatica e manuale di allarme incendio, si applicano sia ai sistemi di nuova realizzazione sia a quelli già esistenti, allo scopo di verificarne la funzionalità e mantenerne la piena efficienza.

La norma UNI 11224 è nata anche dall'esigenza di dare una "regola dell'arte" come da quanto previsto dal D.M. 10 marzo 98 che ribadisce il concetto di obbligatorietà della manutenzione degli impianti.

La norma UNI 11224 dal titolo "Controllo iniziale e manutenzione dei sistemi di rivelazione incendi", descrive le procedure per il controllo iniziale, la sorveglianza e il controllo periodico, la manutenzione, e la revisione dei sistemi di rivelazione automatica di incendio.

In questa pagina proponiamo una serie di prodotti che non possono mancare nella dotazione di un manutentore antincendio che esegue i controlli di sua competenza in relazione alle leggi ed alle norme vigenti.



ATTREZZO UNIVERSALE PER L'ESTRAZIONE DEI RILEVATORI

Rimozione facile e rapida dei rilevatori. Dimensioni regolabili, per adattarsi alla maggior parte dei rilevatori. Speciale tipo di bilancere che permette all'attrezzo di rimanere a livello anche se inclinato ideale anche per i rilevatori posti su soffitti inclinati.



ART.	CODICE
-	MBS.002.0031

ATTREZZO PER TESTARE I RILEVATORI OTTICI ED IONICI



Universale, adatto per la maggior parte dei rilevatori. Basso consumo di aerosol e riduzione al minimo del tempo di prova. Robusto per una lunga durata. Sensibile alla pressione e quindi adatto per controsoffitti. La guarnizione trattiene l'aerosol per una maggiore efficacia.

ART.	CODICE
-	MBS.002.0029

ATTREZZO PER TESTARE I RILEVATORI TERMICI

Professionale ed estremamente robusto, risulta adatto per la maggior parte dei rilevatori termici.

Funzionamento a 220 V.ac con prolunga da 5 metri



ART.	CODICE
-	MBS.002.0032

BOMBOLETTA PER TEST RILEVATORI



Composizione studiata per rilevatori ottici. Tempo di risposta rapido. Non infiammabile.

ART.	CODICE
-	MBS.002.0026

ASTA TELESCOPICA



Asta telescopica eccezionalmente leggera realizzata in materiale non conduttivo (vetroresina forte e durevole).

Utilizzabile con tutti gli accessori. Lunghezza massima raggiungibile 6 metri.

ART.	CODICE
-	MBS.002.0030

CORSI PROFESSIONALI DI FORMAZIONE ED ADDESTRAMENTO ANTINCENDIO

Corsi di formazione.

La nostra azienda organizza con serietà e competenza, con l'ausilio delle più moderne apparecchiature, nella propria sede o in quella dei Clienti oppure in campi prova autorizzati in funzione della tipologia delle attività ed al livello di rischio d'incendio delle stesse, nonché agli specifici compiti affidati ai lavoratori i corsi suddetti, sia per la parte teorica che per quella pratica, in conformità al D.Lgs. 9 aprile 2008 n.81 e D.M. 10 marzo 1998 n. 64 art. 6 e 7, allegato VII (Informazione e formazione antincendio) ed allegato IX (Contenuti minimi dei corsi di formazione per addetti alla prevenzione incendi, lotta antincendio e gestione delle emergenze in relazione al livello di rischio dell'attività).

Forniamo inoltre una serie completa di prodotti per il migliore equipaggiamento delle squadre antincendio, materiali che trovate nel presente catalogo sotto la voce attrezzature antincendio.

A tali corsi antincendio si possono aggiungere altri corsi quali quello per la formazione dell'incaricato del primo soccorso, per la formazione del responsabile del servizio di prevenzione e protezione, etc.



CORSI PROFESSIONALI DI ADDESTRAMENTO SIMULATORI DI FUOCO ED ACCESSORI

SIMULATORI DI FUOCO

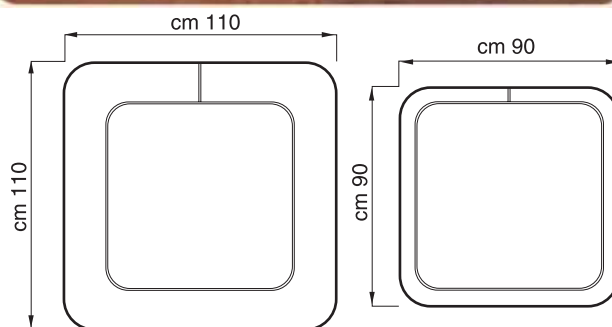
I simulatori di fuoco, sono indispensabili per effettuare le prove pratiche per l'addestramento del personale all'utilizzo degli estintori come previsto dal D.M. 10 marzo 98.

I simulatori sono costruiti in acciaio INOX AISI 304 spessore 15/10.

Vengono forniti completi di: tubo CIG UNI 7140 di collegamento alla bombola di propano di almeno 25 litri (esclusa dalla fornitura), riduttore di pressione, valvola di sicurezza a termocoppia con pulsante di consenso sulla vasca e rubinetto di apertura sulla bombola.



ART.	CODICE	DIMENSIONI mm Larg. x Alt. x Prof.
2246	SIM	1100X200X1100
2256	SIMP	900X200X900



La necessità di addestrare personale che lavora all'interno di uffici e negozi, ci ha portato a studiare un nuovo tipo di simulatore che imita un computer in fiamme.

Il dispositivo è costruito in acciaio INOX AISI 304 spessore 15/10 mm e, come per gli altri modelli, viene fornito completo di: tubo CIG UNI 7140 di collegamento alla bombola di propano di almeno 25 litri (esclusa dalla fornitura), riduttore di pressione, valvola di sicurezza a termocoppia con pulsante di consenso sulla vasca e rubinetto di apertura sulla bombola.



**NUOVA
VERSIONE**

ART.	CODICE	DIMENSIONI mm Larg. x Alt. x Prof.
2265	SIMCOM	785X570X845

Per il simulatore nella versione piccola (mm 900x200x900) è disponibile una borsa di ottima fattura che ne agevola notevolmente il trasporto evitando l'imbrattamento dell'autovettura.

Solo per
simulatore
piccolo
Art. 2256



ART.	CODICE
2257	BSIMP

Per l'accensione in sicurezza dei simulatori di fuoco si suggerisce l'uso dell'accenditore a distanza BIOFLAMME dotato di dispositivo di accensione piezoelettrico e alimentato da una bomboletta di gas.

Bomboletta di gas di ricambio per BIOFLAMME. 600 ml 330 g



Pos.	ART.	CODICE
2	2259	CRTHFM

Pos.	ART.	CODICE
1	2249	THFM

CORSI PROFESSIONALI DI ADDESTRAMENTO MACCHINE PER IL FUMO - MATERIALE DIDATTICO

MACCHINA DA FUMO PER PROVE PRATICHE DI EVACUAZIONE

Macchine da fumo per prove pratiche di evacuazione. Il fumo generato saturerà i locali creando una realistica situazione di emergenza che renderà molto più efficaci le prove di evacuazione obbligatorie ai sensi del D.Lgs. 626/94 o a quelle delle squadre antincendio.

Il fumo artificiale generato dalla macchina è assolutamente innocuo e non lascia alcuna traccia nell'ambiente.



CARATTERISTICHE TECNICHE:

Potenza: 1000 W

Peso: 6,8 kg

Tempo di riscaldamento: 5 minuti

Capacità serbatoio: 1,7 litri

Volume fumo generato: 280 m³ al minuto

Consumo liquido: 1 litro ogni ora

Telecomando a filo temporizzato

ART.	COD.	TIPO
2667	MFEP	PROFF

ART.	COD.	TIPO
2668	LRMF	Liquido di ricambio (5 litri)

DOTAZIONE TIPO PER CORSI DI ADDESTRAMENTO



ART.	COD.	TIPO
2070	FO	FOULARD

ART.	COD.	TIPO
2240	GNS	NOMEX III

ART.	COD.	TIPO
2261	GNC	COTONE IGNIFUGATO

ART.	COD.	TIPO
2176	CASCR	EN 443

ART.	COD.	TIPO
2247	GUASP	EN 695

ART.	COD.	TIPO
2241	TN	NOMEX III

ART.	COD.	TIPO
2239	TC	COTONE IGNIFUGATO

ART.	COD.	TIPO
2244	ST	STIVALI IN PELLE

MATERIALE DIDATTICO - SUPPORTI AUDIOVISIVI PER LA FORMAZIONE DEGLI ADDETTI ALLA SICUREZZA

VIDEOCORSO DI FORMAZIONE PER ADDETTI ANTINCENDIO - 4 ORE BASSO RISCHIO.



AUDIOVISIVO strutturato secondo i contenuti minimi dei corsi di formazione di 4 ore per addetti alla lotta antincendio secondo il D.M. 10.3.98 per attività a basso rischio. Il corso è composto da 2 videocassette (30+15 minuti), 4 schede di valutazione, 1 manuale "prevenzione ed estinzione degli incendi" 1 manuale ABC dell'informazione antincendio, 19 lucidi da proiettare, 1 poster "ABC del fuoco" ed 1 guida alla gestione del corso.

ART.	COD.	NOTE
2250	CORSO	Nell'ordine, specificare se DVD o CD

VIDEOCORSO DI FORMAZIONE PER ADDETTI ANTINCENDIO - 8 ORE MEDIO RISCHIO



AUDIOVISIVO strutturato secondo i contenuti minimi dei corsi di formazione di 8 ore per addetti alla lotta antincendio secondo il D.M. 10.3.98 per attività a medio rischio. Il corso è composto da 3 videocassette (30+15+30 minuti), 4 schede di valutazione, 1 manuale "prevenzione ed estinzione degli incendi", 1 manuale ABC della prevenzione incendi, 32 lucidi da proiettare, 1 poster "ABC del fuoco" ed 1 guida alla gestione del corso.

ART.	COD.	NOTE
2251	CORSO8	Nell'ordine, specificare se DVD o CD

VIDEOCORSO DI FORMAZIONE "LA SQUADRA ANTINCENDIO"



AUDIOVISIVO che spiega tutto ciò che una squadra antincendio deve conoscere per operare con efficacia e sicurezza. Nel dettaglio vengono spiegati : utilizzo dei D.P.I. - mezzi di attacco al fuoco - procedure organizzative ed operative - limiti di intervento - tecniche di soccorso e comportamenti di sicurezza. Il corso è composto da 1 videocassetta, 1 manuale per la formazione dell'addetto antincendio e 2 schede di valutazione.

ART.	COD.	NOTE
2252	CORSOSA	Nell'ordine, specificare se DVD o CD

VIDEOCORSO DI FORMAZIONE E INFORMAZIONE - OTTOUNO



La soluzione per attuare quanto richiesto dal decreto legislativo 81/2008 in merito alla informazione e formazione generale dei lavoratori sulla sicurezza nei luoghi di lavoro. Il Videocorso OttoUno aiuta il datore di lavoro o il consulente a risolvere gli obblighi di formazione e informazione previsti dalla legge per tutti i lavoratori, efficacemente, economicamente ed in modo ripetibile.

ART.	COD.	NOTE
2253	CORSO81	Nell'ordine, specificare se DVD o CD

PRINCIPALI RIFERIMENTI LEGISLATIVI E NORMATIVI IN CAMPO ANTINCENDIO

D.P.R. 27 aprile 1955, n. 547 - Norme per la prevenzione degli infortuni sul lavoro.

Art. 34. Divieti - Mezzi di estinzione - Allontanamento dei lavoratori -

c) devono essere predisposti mezzi di estinzione idonei in rapporto alle particolari condizioni in cui possono essere usati, in essi compresi gli apparecchi estintori portatili di primo intervento. **Detti mezzi devono essere mantenuti in efficienza e controllati almeno una volta ogni sei mesi da personale esperto;**

Art. 35. L'acqua non deve essere usata per lo spegnimento di incendi, quando le materie con le quali verrebbe a contatto possono reagire in modo da aumentare notevolmente di temperatura o da svolgere gas infiammabili o nocivi.

Parimenti l'acqua, a meno che non si tratti di acqua nebulizzata, e le altre sostanze conduttrici non devono essere usate in prossimità di conduttori, macchine e apparecchi elettrici sotto tensione. I divieti di cui al presente articolo devono essere resi noti al personale mediante avvisi.

Art. 377, 379, 385 - Mezzi di protezione appropriati ai rischi, idonei strumenti di protezione, idonei mezzi di difesa contro rischi particolari.



D.M. del 7.1.2005 G.U. n. 28 del 4 febbraio 2005 - Norme tecniche e procedurali per la classificazione ed omologazione di estintori portatili.

Il decreto del 20.12.1982 è stato abrogato col D.M. del 7 gennaio 2005, pubblicato sulla Gazzetta Ufficiale n. 28 del 4 febbraio 2005, secondo cui la classificazione degli estintori portatili di incendio si effettua secondo quanto specificato nella norma UNI EN 3-7.

Il nuovo decreto entra in vigore dopo centottanta giorni dalla pubblicazione (4 febbraio 2005) nella Gazzetta Ufficiale della Repubblica Italiana.

Gli estintori portatili prodotti precedentemente secondo il **D.M. 20 dicembre 1982 potranno essere commercializzati ancora per al massimo 18 mesi dalla data di entrata in vigore del decreto ed utilizzati per 18 anni dalla data di produzione punzonata sul serbatoio.**

Di particolare importanza riveste il fatto che tutti gli estintori dovranno essere dotati per ogni esemplare di un libretto di uso e manutenzione riportante le istruzioni d'uso ed i dati tecnici indispensabili per una corretta manutenzione, le cui modalità non cambiano rispetto alla norma UNI 9994/2003. Per gli estintori "idrici", meglio definibili come base acqua, sarà infine possibile l'utilizzo su apparecchiature in tensione elettrica, con un massimo di 1.000 Volt ad almeno un metro di distanza.



D.M. 6.3.1992 G.U. n. 66 del 19 marzo 1992 - Norme tecniche e procedurali per la classificazione della capacità estinguente e per l'omologazione degli estintori carrellati d'incendio.

Art. 2. Utilizzazione - 1. Gli estintori carrellati di incendio da impiegarsi nelle attività soggette alle norme di prevenzione incendi devono essere omologati.

UNI 9492 aprile 1989 - Estintori carrellati d'incendio. Requisiti di costruzione e tecniche di prova. Questa norma è stata ritirata e sostituita dalla norma europea: UNI EN 1866-1 agosto 2008.

UNI EN 1866-1 agosto 2008 - Estintori d'incendio carrellati - Parte 1: Caratteristiche, prestazioni e metodi di prova.

La norma specifica le regole per la progettazione, prove di tipo e ispezione durante la fabbricazione, nonché la classificazione degli estintori d'incendio carrellati.

Si applica agli estintori d'incendio carrellati a polvere, a base d'acqua e CO₂, aventi massa maggiore di 20 kg.



PRINCIPALI RIFERIMENTI LEGISLATIVI E NORMATIVI IN CAMPO ANTINCENDIO

UNI 9994 novembre 2003 - Apparecchiature per estinzione incendi. Estintori d'incendio. Manutenzione.

5. Fasi della manutenzione

5.1. **Sorveglianza**, misura di prevenzione atta a controllare, **con costante e particolare attenzione**, l'estintore nella posizione in cui è collocato, tramite l'effettuazione di una serie di accertamenti.

La sorveglianza può essere effettuata dal personale normalmente presente nelle aree protette dopo aver ricevuto adeguate istruzioni.

5.2. **Controllo**, misura di prevenzione atta a verificare, **con frequenza almeno semestrale**, l'efficienza dell'estintore, tramite l'effettuazione di alcuni accertamenti. **Il servizio di controllo, revisione e collaudo deve essere svolto da personale esperto.**

5.3. **Revisione**, misura di prevenzione, di frequenza almeno pari a quella indicata nel prospetto, atta a verificare, e rendere perfettamente efficiente l'estintore.

Il prospetto stabilisce la frequenza di revisione, con ricarica e/o sostituzione dell'agente estinguente secondo le seguenti scadenze:

Tipo di estintore	Tempo massimo di revisione con sostituzione della carica	
A polvere	mesi	36
Ad acqua o a schiuma	mesi	18
A biossido di carbonio (CO ₂)	mesi	60
Ad idrocarburi alogenati	mesi	72

5.4. **Collaudo**, misura di prevenzione atta a verificare, con una frequenza specificata, la stabilità del serbatoio o della bombola dell'estintore, in quanto facenti parte di apparecchi a pressione.

Gli estintori a CO₂ e le bombole di gas ausiliario devono rispettare le scadenze indicate dalla legislazione vigente in materia di gas compressi e liquefatti.

Gli estintori che non siano già soggetti a verifiche periodiche secondo la legislazione vigente e costruiti in conformità alla Direttiva 97/23/CE (DLgs 93/2000), devono essere collaudati ogni 12 anni mediante una prova idraulica della durata di 30 secondi alla pressione di prova (Pt) indicata sul serbatoio.

Gli estintori che non siano già soggetti a verifiche periodiche secondo la legislazione vigente e non conformi alla Direttiva 97/23/CE, devono essere collaudati ogni 6 anni, mediante una prova idraulica della durata di 1 minuto a una pressione di 3,5 MPa, o come da valore punzonato sul serbatoio se maggiore.

D. Lgs. 626 settembre 1994 - Salute e sicurezza dei lavoratori.

Il D.Lgs 626/94 recepisce inizialmente otto direttive CEE.

Art. 1, c.1 - Il decreto prescrive misure per la tutela della salute e per la sicurezza dei lavoratori... In tutti i settori di attività privati o pubblici.

Capitolo 3 - L'informazione e formazione

Capitolo 6 - Titolo IV (Direttiva CEE 89/656) - Uso dei dispositivi di protezione individuale (D.P.I.).



PRINCIPALI RIFERIMENTI LEGISLATIVI E NORMATIVI IN CAMPO ANTINCENDIO

D. Lgs n° 81 del 9 aprile 2008 - Attuazione dell'articolo 1 della legge 3 agosto 2007, n. 123, in materia di tutela della salute e della sicurezza nei luoghi di lavoro. (TESTO UNICO)

Art. 304 - Abrogazioni -

1. Fermo restando quanto previsto dall'articolo 3, comma 3, e dall'articolo 306, comma 2, dalla data di entrata in vigore del presente decreto legislativo **sono abrogati:**

a) **il decreto del Presidente della Repubblica 27 aprile 1955, n. 547**, il decreto del Presidente della Repubblica 7 gennaio 1956, n. 164, il decreto del Presidente della Repubblica 19 marzo 1956, n. 303, fatta eccezione per l'articolo 64, il decreto legislativo 15 agosto 1991, n. 277, **il decreto legislativo 19 settembre 1994, n. 626**, il decreto legislativo 14 agosto 1996, n. 493, il decreto legislativo 14 agosto 1996, n. 494, il decreto legislativo 19 agosto 2005, n. 187;

b) l'articolo 36-bis, commi 1 e 2 del decreto-legge 4 luglio 2006, n. 223, convertito, con modificazioni, dalla legge 4 agosto 2006, n. 248;

c) gli articoli: 2, 3, 5, 6 e 7 della legge 3 agosto 2007, n. 123;

d) ogni altra disposizione legislativa e regolamentare nella materia disciplinata dal decreto legislativo medesimo incompatibili con lo stesso.

Art. 17 - Obblighi del datore di lavoro non delegabili -

1. Il datore di lavoro non può delegare le seguenti attività:

a) la valutazione di tutti i rischi con la conseguente elaborazione del documento previsto dall'articolo 28;

b) la designazione del responsabile del servizio di prevenzione e protezione dai rischi.

Art. 36 - Informazione ai lavoratori -

1. Il datore di lavoro provvede affinché ciascun lavoratore riceva una adeguata informazione: a) sui rischi per la salute e sicurezza sul lavoro connessi alla attività della impresa in generale; b) sulle procedure che riguardano il primo soccorso, la lotta antincendio, l'evacuazione dei luoghi di lavoro.

Art. 37 - Formazione dei lavoratori e dei loro rappresentanti -

I lavoratori incaricati dell'attività di prevenzione incendi e lotta antincendio, di evacuazione dei luoghi di lavoro, etc. **devono ricevere un'adeguata e specifica formazione e un aggiornamento periodico.**

Art. 64 - Obblighi del datore di lavoro -

1. Il datore di lavoro provvede affinché:

a) i luoghi di lavoro siano conformi ai requisiti di cui all'articolo 63, commi 1, 2 e 3;

b) le vie di circolazione interne o all'aperto che conducono a uscite o ad uscite di emergenza e le uscite di emergenza siano sgombrare allo scopo di consentirne l'utilizzazione in ogni evenienza;

c) i luoghi di lavoro, gli impianti e i dispositivi vengano sottoposti a regolare manutenzione tecnica e vengano eliminati, quanto più rapidamente possibile, i difetti rilevati che possano pregiudicare la sicurezza e la salute dei lavoratori;

d) i luoghi di lavoro, gli impianti e i dispositivi vengano sottoposti a regolare pulizia, onde assicurare condizioni igieniche adeguate;

e) **gli impianti e i dispositivi di sicurezza, destinati alla prevenzione o all'eliminazione dei pericoli, vengano sottoposti a regolare manutenzione e al controllo del loro funzionamento.**

SEGNALETICA DI SALUTE E SICUREZZA SUL LAVORO

Art. 161- Campo di applicazione

1. Il presente titolo stabilisce le prescrizioni per la segnaletica di sicurezza e di salute sul luogo di lavoro.

2. Le disposizioni del presente decreto non si applicano alla segnaletica impiegata per regolare il traffico stradale, ferroviario, fluviale, marittimo ed aereo.

Art. 162 - Definizioni

1. Ai fini del presente titolo si intende per:

a) segnaletica di sicurezza e di salute sul luogo di lavoro, di seguito indicata «segnaletica di sicurezza»: una segnaletica che, riferita ad un oggetto, ad una attività o ad una situazione determinata, fornisce una indicazione o una



PRINCIPALI RIFERIMENTI LEGISLATIVI E NORMATIVI IN CAMPO ANTINCENDIO

prescrizione concernente la sicurezza o la salute sul luogo di lavoro, e che utilizza, a seconda dei casi, un cartello, un colore, un segnale luminoso o acustico, una comunicazione verbale o un segnale gestuale;

b) segnale di divieto: un segnale che vieta un comportamento che potrebbe far correre o causare un pericolo;

c) segnale di avvertimento: un segnale che avverte di un rischio o pericolo;

d) segnale di prescrizione: un segnale che prescrive un determinato comportamento;

e) segnale di salvataggio o di soccorso: un segnale che fornisce indicazioni relative alle uscite di sicurezza o ai mezzi di soccorso o di salvataggio;

f) segnale di informazione: un segnale che fornisce indicazioni diverse da quelle specificate alle lettere da b) ad e);

g) cartello: un segnale che, mediante combinazione di una forma geometrica, di colori e di un simbolo o pittogramma, fornisce una indicazione determinata, la cui visibilità e' garantita da una illuminazione di intensita' sufficiente;

h) cartello supplementare: un cartello impiegato assieme ad un cartello del tipo indicato alla lettera g) e che fornisce indicazioni complementari;

i) colore di sicurezza: un colore al quale e' assegnato un significato determinato;

l) simbolo o pittogramma: un'immagine che rappresenta una situazione o che prescrive un determinato comportamento, impiegata su un cartello o su una superficie luminosa;

m) segnale luminoso: un segnale emesso da un dispositivo costituito da materiale trasparente o semitrasparente, che e' illuminato dall'interno o dal retro in modo da apparire esso stesso come una superficie luminosa;

n) segnale acustico: un segnale sonoro in codice emesso e diffuso da un apposito dispositivo, senza impiego di voce umana o di sintesi vocale;

o) comunicazione verbale: un messaggio verbale predeterminato, con impiego di voce umana o di sintesi vocale;

p) segnale gestuale: un movimento o posizione delle braccia o delle mani in forma convenzionale per guidare persone che effettuano manovre implicanti un rischio o un pericolo attuale per i lavoratori.

Art. 163 - Obblighi del datore di lavoro

1. Quando, anche a seguito della valutazione effettuata in conformita' all'articolo 28, risultano rischi che non possono essere evitati o sufficientemente limitati con misure, metodi, ovvero sistemi di organizzazione del lavoro, o con mezzi tecnici di protezione collettiva, il datore di lavoro fa ricorso alla segnaletica di sicurezza, conformemente alle prescrizioni di cui agli allegati da XXIV a XXXII.

2. Qualora sia necessario fornire mediante la segnaletica di sicurezza indicazioni relative a situazioni di rischio non considerate negli allegati da XXIV a XXXII, il datore di lavoro, anche in riferimento alle norme di buona tecnica, adotta le misure necessarie, secondo le particolarita' del lavoro, l'esperienza e la tecnica.

3. Il datore di lavoro, per regolare il traffico all'interno dell'impresa o dell'unita' produttiva, fa ricorso, se del caso, alla segnaletica prevista dalla legislazione vigente relativa al traffico stradale, ferroviario, fluviale, marittimo o aereo, fatto quanto previsto nell'allegato XXVIII.

Art. 164 - Informazione e formazione -

1. Il datore di lavoro provvede affinche':

a) il rappresentante dei lavoratori per la sicurezza e i lavoratori siano informati di tutte le misure da adottare riguardo alla segnaletica di sicurezza impiegata all'interno dell'impresa ovvero dell'unita' produttiva;

b) i lavoratori ricevano una formazione adeguata, in particolare sotto forma di istruzioni precise, che deve avere per oggetto specialmente il significato della segnaletica di sicurezza, soprattutto quando questa implica l'uso di gesti o di parole, nonche' i comportamenti generali e specifici da seguire.



PRINCIPALI RIFERIMENTI LEGISLATIVI E NORMATIVI IN CAMPO ANTINCENDIO

D.M. 22 Gennaio 2008 n. 37 - Disposizioni in materia di impianti negli edifici -

Ministero dello Sviluppo Economico - Regolamento concernente l'attuazione dell'articolo 11-quaterdecies, comma 13, lettera a) della legge n. 248 del 2 dicembre 2005, recante riordino delle disposizioni in materia di attività di installazione degli impianti all'interno degli edifici

Art. 1 - Ambito di applicazione

1 Il presente decreto si applica agli impianti posti al servizio degli edifici, **indipendentemente dalla destinazione d'uso**, collocati all'interno degli stessi o delle relative pertinenze. Se l'impianto è connesso a reti di distribuzione si applica a partire dal punto di consegna della fornitura.

2 Gli impianti di cui al comma 1 sono classificati come segue:

- a) impianti di produzione, trasformazione, trasporto, distribuzione, utilizzazione dell'energia elettrica, impianti di protezione contro le scariche atmosferiche, nonché gli impianti per l'automazione di porte, cancelli e barriere;
- b) impianti radiotelevisivi, le antenne e gli impianti elettronici in genere;
- c) impianti di riscaldamento, di climatizzazione, di condizionamento e di refrigerazione di qualsiasi natura o specie, comprese le opere di evacuazione dei prodotti della combustione e delle condense, e di ventilazione ed aerazione dei locali;
- d) impianti idrici e sanitari di qualsiasi natura o specie;
- e) impianti per la distribuzione e l'utilizzazione di gas di qualsiasi tipo, comprese le opere di evacuazione dei prodotti della combustione e ventilazione ed aerazione dei locali;
- f) impianti di sollevamento di persone o di cose per mezzo di ascensori, di montacarichi, di scale mobili e simili;
- g) **impianti di protezione antincendio.**

Art. 2 - Definizioni relative agli impianti

d) ordinaria manutenzione: gli interventi finalizzati a contenere il degrado normale d'uso, nonché a far fronte ad eventi accidentali che comportano la necessità di primi interventi, che comunque non modificano la struttura dell'impianto su cui si interviene o la sua destinazione d'uso secondo le prescrizioni previste dalla normativa tecnica vigente e dal libretto di uso e manutenzione del costruttore.

h) impianti di protezione antincendio: gli impianti di alimentazione di idranti, gli impianti di estinzione di tipo automatico e manuale nonché gli impianti di rilevazione di gas, di fumo e d'incendio;

Art. 8 - Obblighi del committente o del proprietario

1. Il committente è tenuto ad affidare i lavori di installazione, di trasformazione, di ampliamento e di manutenzione straordinaria degli impianti indicati all'art. 1, comma 2, **ad imprese abilitate ai sensi dell'art. 3.**

Art. 10 - Manutenzione degli impianti

1 La manutenzione **ordinaria** degli impianti di cui all'art. 1 **non comporta la redazione del progetto né il rilascio dell'attestazione di collaudo, né l'osservanza dell'obbligo di cui all'art. 8, comma 1, fatto salvo il disposto del successivo comma 3.**

UNI EN 671-1 aprile 2003 - Sistemi fissi di estinzione incendi. Sistemi equipaggiati con tubazioni. Naspi antincendio con tubazioni semirigide.

La norma specifica i requisiti ed i metodi di prova per la costruzione e la funzionalità dei naspi antincendio con tubazioni semirigide.

La bobina deve ruotare attorno ad un perno. La bobina è composta da due circolari di diametro massimo non maggiore di 800 mm collegati da settori interni o da un tamburo di diametro minimo non minore di 200 mm per le tubazioni da 19 mm e 25 mm, e non minore di 280 mm per le tubazioni da 33 mm. Il colore dei dischi della bobina deve essere rosso. La rotazione della bobina deve arrestarsi nel limite di un giro quando il naspo è sottoposto alla prova di frenatura dinamica.



PRINCIPALI RIFERIMENTI LEGISLATIVI E NORMATIVI IN CAMPO ANTINCENDIO

La lunghezza elementare non deve superare i 30 metri.

La tubazione deve essere semirigida, conforme alla norma europea EN 694 e deve essere dotata all'estremità di una lancia erogatrice che permetta le seguenti regolazioni del getto: chiusura getto, e getto frazionato e/o getto pieno. Il portello della cassetta deve poter aprirsi di circa 180° per permettere lo srotolamento della tubazione in ogni direzione.

UNI EN 671-2 settembre 2004 - Sistemi fissi di estinzione incendi.

Sistemi equipaggiati con tubazioni.

Idranti a muro con tubazioni flessibili.

La norma specifica i requisiti ed i metodi di prova per la costruzione e la funzionalità degli idranti a muro con tubazioni flessibili.

La tubazione deve essere appiattibile e conforme alla norma europea EN 14540, il diametro nominale della tubazione non deve essere maggiore di 52 mm, la lunghezza elementare di tubazione non deve essere maggiore di 20 metri.

La tubazione deve essere dotata all'estremità di una lancia erogatrice che permetta le seguenti regolazioni del getto: chiusura getto, e getto frazionato, e/o getto pieno.

La valvola di intercettazione deve essere posizionata in modo tale che ci siano almeno 35 mm tra ogni lato della cassetta ed il diametro esterno del volantino, sia in posizione di apertura totale che di chiusura.

Le cassette devono essere munite di portello e possono essere chiuse con una serratura.

Le cassette dotate di serratura devono essere provviste di un dispositivo di apertura d'emergenza che può essere protetto solo con materiali frangibili e trasparenti.

Un dispositivo di apertura deve essere previsto per permettere l'ispezione periodica e la manutenzione. Il dispositivo di apertura deve prevedere la possibilità di essere munito di sigillo di sicurezza.

Resistenza alla corrosione di parti rivestite: deve superare la prova di 240 ore in nebbia salina come specificato nella ISO 9227.

Il colore del supporto (sella salvamanichetta) della tubazione deve essere rosso.



UNI EN 671-3 aprile 2001 - Sistemi fissi di estinzione incendi: sistemi equipaggiati con tubazioni.

Manutenzione dei naspi antincendio con tubazioni semirigide ed idranti a muro con tubazioni flessibili.

Controllo e verifica annuale, eseguiti da persona competente alla pressione di rete; ricordiamo tuttavia che la scadenza suddetta deriva dalla normativa europea, mentre in Italia continua a rimanere in vigore il controllo semestrale secondo il D.P.R. 27 aprile 1955, n. 547.

Ogni 5 anni tutte le tubazioni devono essere sottoposte alla massima pressione di esercizio come specificato nelle norme 671-1 e/o 671-2 (12 bar per un minuto).

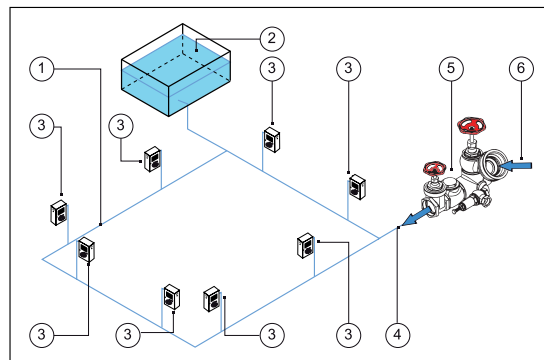


UNI 10779 Luglio 2007 - Impianti di estinzione incendi. Reti di idranti. Progettazione, installazione ed esercizio.

La norma specifica i requisiti minimi da soddisfare nella progettazione, installazione, ed esercizio degli impianti idrici antincendio permanentemente in pressione, destinati all'alimentazione di idranti e naspi antincendio.

Per ciascun idrante deve essere prevista almeno una dotazione, ubicata in prossimità dell'idrante, in apposita cassetta di contenimento, di una lunghezza normalizzata di tubazione flessibile, completa di raccordi e lancia di erogazione.

Gli idranti a muro devono essere conformi alla UNI EN 671-2.



PRINCIPALI RIFERIMENTI LEGISLATIVI E NORMATIVI IN CAMPO ANTINCENDIO

I naspi devono essere conformi alla UNI EN 671-1.
I raccordi devono essere conformi alla UNI 804.
Le legature devono essere conformi alla UNI 7422.
Gli idranti colonna soprasuolo devono essere conformi alla UNI EN 14384.
Gli idranti sottosuolo devono essere conformi alla UNI EN 14339.

D.P.R. n. 37 del 12 gennaio 1998 - Il nuovo regolamento di prevenzione incendi.

Art. 5 - Obblighi connessi con l'esercizio dell'attività.

1. Gli enti e i privati responsabili di attività soggette ai controlli di prevenzione incendi hanno l'obbligo di mantenere in stato di efficienza i sistemi, i dispositivi, le attrezzature e le altre misure di sicurezza antincendio adottate e di effettuare verifiche di controllo ed interventi di manutenzione secondo le cadenze temporali che sono indicate dal comando nel certificato di prevenzione.

Essi provvedono, in particolare, ad assicurare una adeguata informazione e formazione del personale dipendente sui rischi di incendio connessi con la specifica attività, sulle misure di prevenzione e protezione adottate, sulle precauzioni da osservare per evitare l'insorgere di un incendio e sulle procedure da attuare in caso di incendio.

2. I controlli, le verifiche, gli interventi di manutenzione, l'informazione e la formazione del personale, che vengono effettuati, **devono essere annotati in un apposito registro a cura dei responsabili dell'attività.**

Tale registro deve essere mantenuto aggiornato e reso disponibile ai fini dei controlli di competenza del comando.



D.M. n. 64 del 10 marzo 1998 G.U. n. 81 del 7 aprile 1998.

Criteria generali di sicurezza antincendio e per la gestione dell'emergenza nei luoghi di lavoro.

Art. 4. - Controllo e manutenzione degli impianti e delle attrezzature antincendio.

1. Gli interventi di manutenzione ed i controlli sugli impianti e sulle attrezzature di protezione antincendio sono effettuati nel rispetto delle disposizioni legislative e regolamentari vigenti, delle norme di buona tecnica emanate dagli organismi di normalizzazione nazionali o europei o, in assenza di dette norme di buona tecnica, delle istruzioni fornite dal fabbricante e/o dall'installatore.

Allegato V - Attrezzature ed impianti di estinzione degli incendi.

Allegato VI - Controlli e manutenzione sulle misure di protezione antincendio. 6.2 - Definizioni.

Ai fini del presente decreto si definisce:

- **Sorveglianza:** controllo visivo atto a verificare che le attrezzature e gli impianti antincendio siano nelle normali condizioni operative, siano facilmente accessibili e non presentino danni materiali accertabili tramite esame visivo.

La sorveglianza può essere effettuata dal personale normalmente presente nelle aree protette dopo aver ricevuto adeguate istruzioni.

- **Controllo periodico:** insieme di operazioni da effettuarsi con **frequenza almeno semestrale**, per verificare la completa e corretta funzionalità delle attrezzature e degli impianti.

- **Manutenzione:** operazione od intervento finalizzato a mantenere in efficienza ed in buono stato le attrezzature e gli impianti.

- **Manutenzione ordinaria:** operazione che si attua in loco, con strumenti ed attrezzi di uso corrente. Essa si limita a riparazioni di lieve entità, abbisognevole unicamente di minuterie e comporta l'impiego di materiali di consumo di uso



PRINCIPALI RIFERIMENTI LEGISLATIVI E NORMATIVI IN CAMPO ANTINCENDIO

corrente o la sostituzioni di parti di modesto valore espressamente previste.

- **Manutenzione straordinaria:** intervento di manutenzione che non può essere eseguito in loco o che, pur essendo eseguita in loco, richiede mezzi di particolare importanza oppure attrezzature o strumentazioni particolari o che comporti sostituzioni di intere parti di impianto o la completa revisione o sostituzione di apparecchi per i quali non sia possibile o conveniente la riparazione.

Allegato VII - Informazione e formazione antincendio.

Allegato IX - Contenuti minimi dei corsi di formazione per addetti alla prevenzione incendi, lotta antincendio e gestione delle emergenze, in relazione al livello di rischio dell'attività.

Decreto Ministeriale 10 marzo 1998 - ALLEGATO VI.

6.3 Vie di uscita - Tutte quelle parti del luogo di lavoro destinate a vie di uscita, quali passaggi, corridoi, scale, devono essere sorvegliate periodicamente al fine di assicurare che siano libere da ostruzioni e da pericoli che possano comprometterne il sicuro utilizzo in caso di esodo. **Tutte le porte** sulle vie di uscita **devono** essere regolarmente controllate per assicurare che si aprano facilmente. Ogni difetto deve essere riparato il più presto possibile ed ogni ostruzione deve essere immediatamente rimossa. Particolare attenzione deve essere dedicata ai serramenti delle porte. **Tutte le porte resistenti al fuoco devono** essere regolarmente controllate per assicurarsi che non sussistano danneggiamenti e che chiudano regolarmente. Qualora siano previsti dispositivi di autochiusura, il controllo deve assicurare che la porta ruoti liberamente e che il dispositivo di autochiusura operi effettivamente. **Le porte** munite di dispositivi di chiusura automatici **devono** essere controllate periodicamente per assicurare che i dispositivi siano efficienti e che le porte si chiudano perfettamente. Tali porte devono essere tenute libere da ostruzioni. La segnaletica direzionale e delle uscite deve essere oggetto di sorveglianza per assicurarne la visibilità in caso di emergenza. Tutte le misure antincendio previste per migliorare la sicurezza delle vie di uscita, quali per esempio gli impianti di evacuazione fumo, devono essere verificati secondo le norme di buona tecnica e mantenuti da persona competente.

D.M. 3 novembre 2004 G.U. n. 271 del 18 novembre 2004

Disposizioni relative all'installazione ed alla manutenzione dei dispositivi per l'apertura delle porte installate lungo le vie di esodo, relativamente alla sicurezza in caso d'incendio. Art. 4 comma C2 Il datore di lavoro **deve** effettuare la corretta manutenzione osservando tutte le istruzioni fornite dal produttore.

Art. 5 I dispositivi per l'apertura non muniti di marcatura "CE" **devono essere sostituiti** in caso di rottura o comunque entro 6 anni dalla data di entrata in vigore del presente decreto.

Direttiva 97/23/CE (PED) del Parlamento Europeo.

La direttiva 97/23/CE del Parlamento Europeo, accolta dal Parlamento Italiano con il Decreto Legislativo n. 93 del 25/02/2000, meglio conosciuta come PED (Pressure Equipment Directive), è la nuova direttiva che dal 30 Maggio 2002 governa la costruzione e il commercio di apparecchiature a pressione in tutti gli stati membri della Comunità Europea. Da questa data tutti gli apparecchi soggetti a pressioni superiori a 0,5 bar devono assoggettarsi a questa nuova normativa.

La normativa si applica a tutti gli apparecchi (o componenti di macchinari o insiemi di apparecchi) in cui la pressione è la grandezza fondamentale per la valutazione della stabilità, della sicurezza e dell'integrità del componente. In particolare interessa i recipienti, le tubazioni, gli accessori di sicurezza e gli elementi accessori a pressione.

La filosofia della direttiva in oggetto è quella di garantire la sicurezza del prodotto a livello europeo.



PRINCIPALI RIFERIMENTI LEGISLATIVI E NORMATIVI IN CAMPO ANTINCENDIO

Gazzetta Ufficiale n° 95 del 23 aprile 2004

Nella Gazzetta Ufficiale n° 95 del 23 aprile 2004 il Ministero delle Attività Produttive ha recepito le norme armonizzate europee relative ai sistemi equipaggiati con tubazioni e ha dato attuazione anche in Italia alla direttiva 89/106/CEE, (CPD, direttiva sui prodotti da costruzione).

L'ampia gamma di prodotti certificati e marcati CE, si raggruppa in due famiglie:

- Famiglia 1 "Naspi antincendio manuali orientabili", rispondente ai requisiti previsti dalla UNI EN 671/1:2003

- Famiglia 2 "Idranti a muro tipo 2", rispondente ai requisiti previsti dalla UNI EN 671/2:2004

0123		0123	
Any Co Ltd, P.O. Box 21, B1050 00		Any Co Ltd, P.O. Box 21, B1050 00	
123 - CPD - 001		0123 - CPD - 001	
EN 671-1	Naspi con tubazione semirigida	EN 671-2	Idranti a muro con tubazione flessibile
Diametro della tubazione (mm)	25	Diametro della tubazione (mm)	52
Tipo di lancia	a getto frazionato a velo diffuso	Lunghezza della tubazione (m)	10
Diametro della lancia (mm)	9	Tipo di lancia	a getto frazionato a velo diffuso
Portata (MPa Bar)	0,492	Diametro della lancia (mm)	9
Pressione di esercizio (MPa)	1,2	Portata (MPa Bar)	0,492
		Pressione di esercizio (MPa)	1,2

Altri riferimenti normativi - Requisiti dei prodotti

UNI EN 3-7 marzo 2008 (nuova edizione) - Estintori d'incendio portatili - Caratteristiche, requisiti di prestazione e metodi di prova.

La norma specifica i requisiti, i metodi di prova e i criteri di prestazione per estintori di incendio portatili.

UNI EN 2 aprile 2005 - Classificazione di fuochi - La presente norma suddivide in cinque classi i diversi tipi di fuoco, in relazione al tipo di combustibile.

Questa classificazione è utile in modo particolare nel settore della lotta contro l'incendio mediante estintori.

D. Lgs. n 493 del 14 agosto 1996 - Segnaletica di sicurezza. (ABROGATO)

UNI 804:2007 - Apparecchiature per estinzione incendi. Raccordi per tubazioni flessibili (UNI25 - UNI45 - UNI70). La norma specifica i materiali, i metodi di prova e le designazioni dei raccordi per tubazioni flessibili da impiegare nelle apparecchiature per estinzione incendi.

UNI 7422:1975 - Apparecchiature per estinzione incendi. Requisiti delle legature per tubazioni flessibili.

UNI EN 14384:2006 - Idranti antincendio a colonna sopra suolo.

UNI EN 14339:2006 - Idranti antincendio sotto suolo.

UNI 9487:2006 - Apparecchiature per estinzione incendi - Tubazioni flessibili antincendio di DN 70 per pressioni di esercizio fino a 1,2 MPa.

La norma specifica le prove e definisce i requisiti che devono soddisfare le tubazioni flessibili di nuova costruzione con diametro nominale di 70 mm, per pressioni di esercizio fino a 1,2 MPa, da impiegarsi nelle reti idriche antincendio.

UNI EN 14540:2006 - Tubazioni antincendio - Tubazioni appiattibili impermeabili per impianti fissi. La norma specifica i requisiti ed i metodi di prova che devono soddisfare le tubazioni appiattibili impermeabili da impiegarsi nei sistemi fissi. Le tubazioni sono progettate per l'utilizzo ad una pressione massima di esercizio di 1,5 MPa, con una gamma di diametri interni da 25 mm a 52 mm.

UNI EN 694:2005 - Tubazioni antincendio - Tubazioni semirigide per sistemi fissi.

La norma specifica i requisiti ed i metodi di prova cui devono soddisfare le tubazioni semirigide per naspi antincendio da impiegarsi nelle reti idriche antincendio. La norma si applica esclusivamente alle tubazioni semirigide antincendio da usarsi in condizioni ambientali comprese tra -20 °C e +60 °C ed in ambienti senza la presenza di agenti aggressivi o corrosivi.



PRINCIPALI RIFERIMENTI LEGISLATIVI E NORMATIVI IN CAMPO ANTINCENDIO

UNI 11280:2008 - Controllo iniziale e manutenzione dei sistemi di estinzione incendi ad estinguenti gassosi. La norma specifica le procedure per effettuare il controllo iniziale e la manutenzione (sorveglianza, controllo e revisione) dei sistemi di estinzione incendi ad estinguenti gassosi.

UNI EN 12845:2005 dal titolo "Installazioni fisse antincendio - Sistemi automatici sprinkler - Progettazione, installazione e manutenzione".

Questa norma ha sostituito la **UNI 9489 aprile 1989** - Apparecchiature per estinzione incendi. Impianti fissi di estinzione automatici a pioggia (sprinkler) - e ha sostituito la **UNI 9490 aprile 1989** - Apparecchiature per estinzione incendi. Alimentazioni idriche per impianti automatici antincendio.

UNI EN 12259-1:2002 dal titolo "Installazioni fisse antincendio - componenti per sprinkler e a spruzzo d'acqua - sprinklers".

Decreto Ministeriale 13/11/1995 Norme tecniche e procedurali per la classificazione ed omologazione di liquidi schiumogeni a bassa espansione. (Gazzetta ufficiale 27/11/1995 n. 277) - **UNI 9493:1989** - Liquidi schiumogeni a bassa espansione.

UNI EN 1568-3:2002 - Mezzi di estinzione incendi - Liquidi schiumogeni concentrati - Specifiche per liquidi schiumogeni concentrati a bassa espansione per applicazione superficiale su liquidi immiscibili con acqua.

UNI 9494:2007 - Evacuatori di fumo e calore - Caratteristiche, dimensionamento e prove. La norma specifica i requisiti funzionali e i criteri di dimensionamento ed installazione per gli evacuatori naturali di fumo e calore.

UNI EN 12101-2:2004 - Sistemi per il controllo di fumo e calore - Parte 2: Specifiche per gli evacuatori naturali di fumo e calore

UNI 9795:2005 - Sistemi fissi automatici di rivelazione, di segnalazione manuale e di allarme d'incendio - Sistemi dotati di rivelatori puntiformi di fumo e calore, rivelatori ottici lineari di fumo e punti di segnalazione manuali.

UNI 11224:2007 - Controllo iniziale e manutenzione dei sistemi di rivelazione incendi - La norma descrive le procedure per il controllo iniziale, la sorveglianza e il controllo periodico, la manutenzione e la revisione dei sistemi fissi automatici di rivelazione, di segnalazione manuale e di allarme d'incendio.

UNI EN 54 - Sistemi di rivelazione e di segnalazione d'incendio.

UNI EN 1634-1:2001 - Prove di resistenza al fuoco per porte ed elementi di chiusura - Porte e chiusure resistenti al fuoco.

UNI EN 1634-3:2005 - Prove di resistenza al fuoco per porte ed elementi di chiusura - Parte 3: Porte e chiusure a tenuta fumo.



NOTE ED EVENTUALI INTEGRAZIONI:

ARMADI PER DISPOSITIVI DI PROTEZIONE INDIVIDUALE (D.P.I.)

ARMADIO MODELLO PEGASO 65



CARATTERISTICHE COSTRUTTIVE

Materiale: lamiera FE 42 spessore mm 8/10 -
 Peso: kg 11 - Verniciatura: con polvere epossidica colore rosso RAL 3000. L'armadio è completo di 1 serratura con 2 chiavi, 2 ripiani regolabili in altezza, 1 ripiano di base, 1 adesivo simbolo di identificazione e 1 adesivo per la registrazione della dotazione.

ART.	CODICE	MODELLO	DIMENSIONI mm Larg. x Alt. x Prof.
2085	MB65A	Pegaso 65 vuoto	450X650X250

ARMADIO MODELLO MB 90



CARATTERISTICHE COSTRUTTIVE

Materiale: lamiera FE 42 spessore mm 10/10 -
 Peso: kg 11 - Verniciatura: con polvere epossidica colore rosso RAL 3000. L'armadio è completo di 1 serratura con 2 chiavi, 1 adesivo simbolo di identificazione, lastra frangibile "SAFE CRASH" (art. 1003 cod. V90 dim. 335x545 mm) e 6 ganci a parete a posizione fissa.

ART.	CODICE	MODELLO	DIMENSIONI mm Larg. x Alt. x Prof.
2110	MB90	MB90 vuoto	500X700X260

ARMADIO MODELLO MB 90 NF



CARATTERISTICHE COSTRUTTIVE

Materiale: lamiera FE 42 spessore mm 10/10
 Peso: kg 11
 Verniciatura: con polvere epossidica colore rosso RAL 3000.
 L'armadio è completo di 1 serratura con 2 chiavi, 1 adesivo simbolo di identificazione, lastra NON FRANGIBILE in policarbonato trasparente e 6 ganci a parete a posizione fissa.
 Ogni armadio è dotato di 1 cassetta portachiavi con sigillo di sicurezza e lastra infrangibile contenente la chiave di apertura dell'armadio

ART.	CODICE	MODELLO	DIMENSIONI mm Larg. x Alt. x Prof.
2112	MB90NF	MB90NF vuoto	500X700X260



CASSETTA PORTACHIAVI
 CON SIGILLO DI SICUREZZA
 E LASTRA INFRANGIBILE

ART.	CODICE
1841	CPSS

ARMADI PER DISPOSITIVI DI PROTEZIONE INDIVIDUALE (D.P.I.)

ARMADIO MODELLO MB 95



CARATTERISTICHE COSTRUTTIVE

Materiale: lamiera FE 42 spessore mm 10/10 Peso: kg 29 Verniciatura: con polvere epossidica colore rosso RAL 3000.

L'armadio è completo di 1 serratura con 2 chiavi, 1 adesivo simbolo di identificazione, 1 lastra "SAFE CRASH" (art. 1004 cod. V100 dimensioni 550x810) e 3 ripiani regolabili in altezza.

ART.	CODICE	MODELLO	DIMENSIONI mm Larg. x Alt. x Prof.
2120	MB95	MB95 vuoto	730X1000X400

ARMADIO MODELLO MB 95 NF



CARATTERISTICHE COSTRUTTIVE

Materiale: lamiera FE 42 spessore mm 10/10 Peso: kg 29 Verniciatura: con polvere epossidica colore rosso RAL 3000. L'armadio è completo di 1 serratura con 2 chiavi, 1 adesivo simbolo di identificazione, lastra NON FRANGIBILE in policarbonato trasparente e 3 ripiani regolabili in altezza. Ogni armadio è dotato di 1 cassetta portachiavi con sigillo di sicurezza e lastra infrangibile contenente la chiave di apertura dell'armadio.

CASSETTA PORTACHIAVI CON SIGILLO DI SICUREZZA E LASTRA INFRANGIBILE



ART.	CODICE	MODELLO	DIMENSIONI mm Larg. x Alt. x Prof.
2122	MB95NF	MB95NF vuoto	730X1000X400

ART.	CODICE
1841	CPSS

ARMADI PER DISPOSITIVI DI PROTEZIONE INDIVIDUALE (D.P.I.)

ARMADIO MODELLO MB 100



CARATTERISTICHE COSTRUTTIVE

Materiale: lamiera FE 42 spessore mm 10/10
 Peso: kg 38 Verniciatura: con polvere epossidica colore rosso RAL 3000. L'armadio è completo di 2 serrature con chiavi, 1 adesivo di identificazione, 2 lastre "SAFE CRASH" (1 art. 1004 cod. V100 dimensioni 550x810, e 1 art. 1005 cod. V100P dimensioni 150x810) e 3+3 ripiani regolabili in altezza.

ART.	CODICE	MODELLO	DIMENSIONI mm Larg. x Alt. x Prof.
2100	MB100	MB100 vuoto	1000X1000X400

ARMADIO MODELLO MB 100 NF



CARATTERISTICHE COSTRUTTIVE

Materiale: lamiera FE 42 spessore mm 10/10 Peso: kg 38 Verniciatura: con polvere epossidica colore rosso RAL 3000. L'armadio è completo di 2 serrature con chiavi, 1 adesivo di identificazione, 2 lastre NON FRANGIBILI e 3+3 ripiani regolabili in altezza. Ogni armadio è dotato di 1 cassetta portachiaavi con sigillo di sicurezza e lastra infrangibile contenente le chiavi di apertura dell'armadio.

ART.	CODICE	MODELLO	DIMENSIONI mm Larg. x Alt. x Prof.
2104	MB100NF	MB100NF vuoto	1000X1000X400

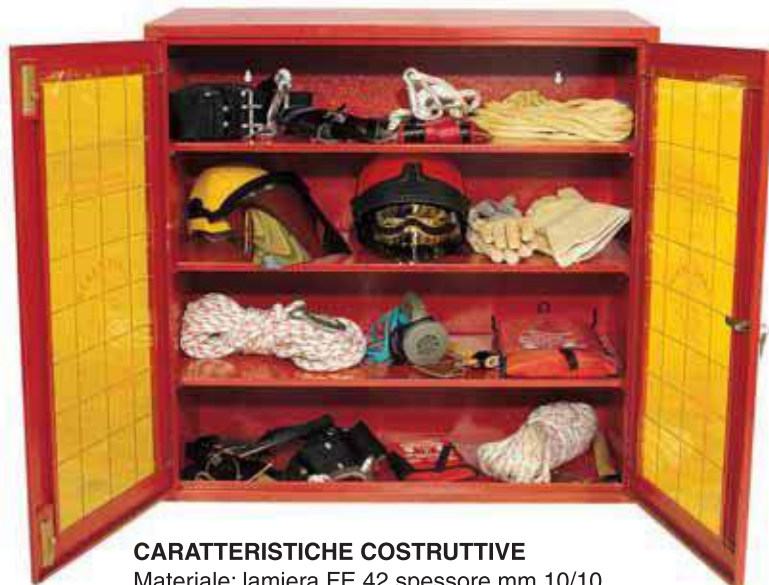


CASSETTA PORTACHIAVI
 CON SIGILLO DI SICUREZZA
 E LASTRA INFRANGIBILE

ART.	CODICE
1841	CPSS

ARMADI PER DISPOSITIVI DI PROTEZIONE INDIVIDUALE (D.P.I.)

ARMADIO MODELLO MB 102



CARATTERISTICHE COSTRUTTIVE

Materiale: lamiera FE 42 spessore mm 10/10
 Peso: kg 38 Verniciatura: con polvere epossidica colore rosso RAL 3000. L'armadio è completo di 1 serratura con 2 chiavi, 2 adesivi simbolo di identificazione, 2 lastre "SAFE CRASH" (art. 1013 cod. V102 dimensioni 345x810) e 3 ripiani regolabili in altezza

ART.	CODICE	MODELLO	DIMENSIONI mm Larg. x Alt. x Prof.
2102	MB102	MB102 vuoto	1000X1000X400

ARMADIO MODELLO MB 102 NF



CARATTERISTICHE COSTRUTTIVE

Materiale: lamiera FE 42 spessore mm 10/10 Peso: kg 38 Verniciatura: con polvere epossidica colore rosso RAL 3000. L'armadio è completo di 1 serratura con 2 chiavi, 2 adesivi simbolo di identificazione, 2 lastre NON FRANGIBILI e 3 ripiani regolabili in altezza Ogni armadio è dotato di 1 cassetta portachiavi con sigillo di sicurezza e lastra infrangibile contenente la chiave di apertura dell'armadio

ART.	CODICE	MODELLO	DIMENSIONI mm Larg. x Alt. x Prof.
2105	MB102NF	MB102NF vuoto	1000X1000X400



**CASSETTA PORTACHIAVI
 CON SIGILLO DI SICUREZZA
 E LASTRA INFRANGIBILE**

ART.	CODICE
1841	CPSS

ARMADI PER DISPOSITIVI DI PROTEZIONE INDIVIDUALE (D.P.I.)

ARMADIO MODELLO MB 012



Angolo arrotondati

Piedini regolabili

CARATTERISTICHE COSTRUTTIVE

Armadio antincendio di sicurezza, di colore rosso RAL3000, realizzato in lamiera 10/10 con conformazione antinfortunistica, chiusura con serrature a chiave, dotato di due ante che ruotano su cerniere rinforzate in acciaio 15/10 e due ripiani regolabili in altezza.



L'armadio viene fornito in kit di montaggio riducendo di molto gli spazi di stoccaggio ed i costi di trasporto e spedizione

ART.	CODICE	MODELLO	DIMENSIONI mm Larg. x Alt. x Prof.
2116	MB012	MB 012 - vuoto	1075X1100X500

ARMADIO MODELLO MB 180/3

CARATTERISTICHE COSTRUTTIVE

Materiale: Lamiera FE 42 spessore mm 8/10 - Verniciatura: con polvere epossidica colore rosso RAL 3000. L'armadio è completo di 1 serratura con 2 chiavi, 2 adesivi simboli di identificazione, due vani laterali con appendiabiti e 1 centrale con 4 ripiani regolabili in altezza che consentono un comodo alloggiamento delle attrezzature.

Le ante sono dotate di lastre frangibili (codice: V180 dim. mm 295x1500) per una veloce apertura dell'armadio in caso di emergenza.



ART.	CODICE	MODELLO	DIMENSIONI mm Larg. x Alt. x Prof.
2136	MB180/3	TEXAS 180/3 - vuoto	1000X1800X450

ARMADI PER DISPOSITIVI DI PROTEZIONE INDIVIDUALE (D.P.I.)

ARMADIO MODELLO "TEXAS"® 160/1

CARATTERISTICHE COSTRUTTIVE

Materiale: Acciaio zincato spessore mm 10/10

Peso: kg 56

Verniciatura: colore rosso RAL 3000, a base di resine poliesteri speciali per esterni.

L'armadio è completo di 1 serratura con 2 chiavi, lastra frangibile "SAFE CRASH" trasparente a protezione della chiave, 1 adesivo per la registrazione della dotazione dell'armadio, 2 adesivi di identificazione, 2 appendiabiti ed 1 ripiano regolabile in altezza che consente un comodo alloggiamento delle attrezzature.



ART.	CODICE	MODELLO	DIMENSIONI mm Larg. x Alt. x Prof.
2129	MB160/1	TEXAS 160/1 - vuoto	700X1600X420

ARMADIO MODELLO "TEXAS"® 160/4

CARATTERISTICHE COSTRUTTIVE

Materiale: Acciaio zincato spessore mm 10/10

Peso: kg 58

Verniciatura: colore rosso RAL 3000, a base di resine poliesteri speciali per esterni.

L'armadio è completo di 1 serratura con 2 chiavi, lastra frangibile "SAFE CRASH" trasparente a protezione della chiave, 1 adesivo per la registrazione della dotazione dell'armadio, 2 adesivi di identificazione, 4 ripiani regolabili in altezza che consentono un comodo alloggiamento delle attrezzature antincendio.



ART.	CODICE	MODELLO	DIMENSIONI mm Larg. x Alt. x Prof.
2130	MB160/4	TEXAS 160/4 - vuoto	700X1600X420

ARMADI PER DISPOSITIVI DI PROTEZIONE INDIVIDUALE (D.P.I.)

ARMADIO MODELLO "TEXAS"® 160/5

CARATTERISTICHE COSTRUTTIVE

Materiale: Acciaio zincato spessore mm 10/10

Peso: kg 58

Verniciatura: colore rosso RAL 3000, a base di resine poliesteri speciali per esterni.

L'armadio è completo di 1 serratura con 2 chiavi, lastra frangibile "SAFE CRASH" trasparente a protezione della chiave, 1 adesivo per la registrazione della dotazione dell'armadio, 2 adesivi di identificazione, 1 vano con 2 appendiabiti ed 1 vano con 4 ripiani regolabili in altezza che consente un comodo alloggiamento delle attrezzature.



ART.	CODICE	MODELLO	DIMENSIONI mm Larg. x Alt. x Prof.
2131	MB160/5	TEXAS 160/5 - vuoto	700X1600X420

ARMADIO PER AUTORESPIRATORE



SUPPORTO PER AUTORESPIRATORE

Adatto per installazione a muro e in cassetta.



ART.	CODICE
2213	SAU

CARATTERISTICHE COSTRUTTIVE

Materiale: Acciaio zincato spessore mm 10/10 Verniciatura: con polvere epossidica colore BLU RAL 5015.

Configurazione antinfortunistica, dotato di 1 serratura con 2 chiavi e 1 adesivo di identificazione.

ART.	CODICE	MODELLO	DIMENSIONI mm Larg. x Alt. x Prof.
2229	CASAUT	Universale	500X850X280

ARMADIO MODELLO PEGASO 65 PER D.P.I.

CARATTERISTICHE COSTRUTTIVE

Materiale: lamiera FE 42 spessore mm 8/10

Peso: kg 11 -

Verniciatura: con polvere epossidica colore blu RAL 5015.

L'armadio, a configurazione antinfortunistica, è completo di 1 serratura con 2 chiavi, 2 ripiani regolabili in altezza, 1 ripiano di base, 1 adesivo simbolo di identificazione e 1 adesivo per la registrazione della dotazione.



ART.	CODICE	DIMENSIONI mm Larg. x Alt. x Prof.
2090	MB65D	450X650X270

ARMADI PER DISPOSITIVI DI PROTEZIONE INDIVIDUALE (D.P.I.)

ARMADIO MODELLO MB 180/1

CARATTERISTICHE COSTRUTTIVE

Materiale: Lamiera FE 42 spessore mm 8/10

Peso: kg 45

Verniciatura: con polvere epossidica colore rosso RAL 3000. L'armadio è completo di 1 serratura con 2 chiavi, 1 adesivo per la registrazione della dotazione dell'armadio, 1 adesivo simboli di identificazione, 4 ripiani regolabili in altezza che consentono un comodo alloggiamento delle attrezzature. Ogni armadio è dotato di 1 cassetta portachiavi con sigillo di sicurezza e lastra infrangibile contenente le chiavi di apertura dell'armadio.



**CASSETTA PORTACHIAVI
CON SIGILLO DI SICUREZZA
E LASTRA INFRANGIBILE**

ART.	CODICE
1841	CPSS



ART.	CODICE	MODELLO	DIMENSIONI mm Larg. x Alt. x Prof.
2134	MB180/1	MB 180/1 - vuoto	615X1800X450

ARMADIO MODELLO MB 180/2

CARATTERISTICHE COSTRUTTIVE

Materiale: Lamiera FE 42 spessore mm 8/10

Peso: kg 45

Verniciatura: con polvere epossidica colore rosso RAL 3000. L'armadio è completo di 1 serratura con 2 chiavi, 1 adesivo per la registrazione della dotazione dell'armadio, 1 adesivo simboli di identificazione, 1 vano con 2 appendiabiti e l'altro con 4 ripiani regolabili in altezza che consentono un comodo alloggiamento delle attrezzature. Ogni armadio è dotato di 1 cassetta portachiavi con sigillo di sicurezza e lastra infrangibile contenente le chiavi di apertura dell'armadio.



**CASSETTA PORTACHIAVI
CON SIGILLO DI SICUREZZA
E LASTRA INFRANGIBILE**

ART.	CODICE
1841	CPSS



ART.	CODICE	MODELLO	DIMENSIONI mm Larg. x Alt. x Prof.
2135	MB180/2	MB 180/2 - vuoto	615X1800X450

ARMADI PER DISPOSITIVI DI PROTEZIONE INDIVIDUALE (D.P.I.)

ARMADIO MODELLO MB 180/4

CARATTERISTICHE COSTRUTTIVE

Materiale: Lamiera FE 42 spessore mm 8/10 -
 Peso: kg 65 - Verniciatura: con polvere epossidica colore rosso RAL 3000. L'armadio è completo di 1 serratura con 2 chiavi, 1 adesivo per la registrazione della dotazione dell'armadio, 2 adesivi simboli di identificazione, due vani laterali con appendiabiti e 1 centrale con 4 ripiani regolabili in altezza che consentono un comodo alloggiamento delle attrezzature. Ogni armadio è dotato di 1 cassetta portachiavi con sigillo di sicurezza e lastra infrangibile contenente le chiavi di apertura dell'armadio.



**CASSETTA PORTACHIAVI
 CON SIGILLO DI SICUREZZA
 E LASTRA INFRANGIBILE**

ART.	CODICE
1841	CPSS



ART.	CODICE	MODELLO	DIMENSIONI mm Larg. x Alt. x Prof.
2137	MB180/4	MB 180/4 - vuoto	1000X1800X450

ARMADIO MODELLO MB 190/4

CARATTERISTICHE COSTRUTTIVE

Materiale: Lamiera FE 42 spessore mm 8/10 -
 Peso: kg 65 - Verniciatura: con polvere epossidica colore rosso RAL 3000. L'armadio è completo di 1 serratura con 2 chiavi, 1 adesivo per la registrazione della dotazione dell'armadio, 2 adesivi simboli di identificazione, 4 ripiani regolabili in altezza che consentono un comodo alloggiamento delle attrezzature. Ogni armadio è dotato di 1 cassetta portachiavi con sigillo di sicurezza e lastra infrangibile contenente le chiavi di apertura dell'armadio.



**CASSETTA PORTACHIAVI
 CON SIGILLO DI SICUREZZA
 E LASTRA INFRANGIBILE**

ART.	CODICE
1841	CPSS



ART.	CODICE	MODELLO	DIMENSIONI mm Larg. x Alt. x Prof.
2138	MB190/4	MB 190/4 - vuoto	1000X1800X450

PROTEZIONI INDIVIDUALI

TUTE ALLUMINIZZATE ED ACCESSORI

TUTA ALLUMINIZZATA



TUTA ALLUMINIZZATA PER AVVICINAMENTO:

Completo in 4 parti in tessuto 100% PARAARAMIDICO 100% da 540 grammi al m².

Progettata e costruita in conformità della norma EN 531 (A B2 C2 E3) e alla norma EN 470.

D.P.I. di III categoria. Protegge da contatti da fiamme libere, calore radiante e spruzzi di ferro fuso.



ART.	CODICE	TIPO
2160	TUK	Tuta completa senza sacca portabombola
2177	TAACS	Tuta completa con sacca portabombola
ART.	CODICE	TIPO
2164	CAPK	Cappuccio
2166	GUK	Guanti
2167	CAK	Calzari

TUTE ALLUMINIZZATE PER ATTRAVERSAMENTO, AVVICINAMENTO ED ACCESSORI



TUTA ALLUMINIZZATA PER ATTRAVERSAMENTO:

Set EN 1486/95 Tipo 3 per VV.F. composto da scafandro con sacca portabombola con cappuccio e calzari con suola in gomma nitrilica integrati e guanti a tre dita da cm 45.

ART.	CODICE	TIPO
2175	TAADC	Tuta completa

TUTA ALLUMINIZZATA PROFESSIONALE PER VIGILI DEL FUOCO PER AVVICINAMENTO:

Set EN 1486/95 Tipo 2 per VV.F. composto da tuta intera con sacca portabombola con cappuccio con vetro stratificato dorato e calzari con suola in gomma nitrilica integrati e guanti a tre dita.

ART.	CODICE	TIPO
2161	TAVVF	Tuta completa

GHETTE ALLUMINIZZATE:

In tessuto Para ARAMIDICO sfoderate

ART.	CODICE	TIPO
2168	GHK	Universale

GREMBIULE ALLUMINIZZATO:

In tessuto Para ARAMIDICO 100% sfoderato

ART.	CODICE	TIPO
2169	GKF	Universale

PROTEZIONI INDIVIDUALI GIACCONI E TUTE IN NOMEX III - ACCESSORI

GIACCONO E PANTALONE IN NOMEX III

EN 531
EN 702



Il giaccone è realizzato in NOMEX III da 260 g/m², foderato con tessuto in Modacrilico FR da 200 g/m² e dotato di gilet interno rimovibile in lana/modacrilico entrambi trattati ignifughi da 425 g/m². È adatto per la protezione da rischi derivanti da esposizione al calore ed alla fiamma.

Può pertanto essere utilizzato per la protezione da fiamme libere, in caso di rischi derivanti da brevi contatti con le fiamme stesse e nei casi di rischi simili anche se derivanti da situazioni accidentali.

Sono invece esclusi impieghi in interventi di attraversamento delle fiamme e in tutte le attività ad alto rischio a questi equiparabili.

Il giaccone pur non essendo classificabile come indumento ad alta visibilità, è dotato di bande retroriflettenti per rendere maggiormente visibili gli operatori.

Il capo si colloca in III categoria secondo la direttiva 89/686/CEE e al fine di presentare una protezione completa, **deve essere indossato unitamente ad altri D.P.I. compatibili con esso.**

ART.	CODICE	TIPO	Taglie disponibili
2240	GNS	Giaccone	L - XL - XXL

ART.	CODICE	TIPO	Taglie disponibili
2227	PNX	Pantaloni	L - XL - XXL

TUTA IN NOMEX III

La tuta è realizzata in Nomex III da 185 g/m², ed è adatta alla protezione da rischi derivanti da esposizione al calore ed alla fiamma.

Può pertanto essere utilizzata per la protezione da fiamme libere, in caso di rischi derivanti da brevi contatti con le fiamme stesse e nei casi di rischi simili anche se derivanti da situazioni accidentali.

Sono invece esclusi impieghi in interventi di attraversamento delle fiamme e in tutte le attività ad alto rischio a questi equiparabili.

La tuta non è classificabile quale indumento ad alta visibilità.

Il capo si colloca in II categoria secondo la direttiva 89/686/CEE e al fine di presentare una protezione completa, **deve essere indossata unitamente ad altri D.P.I. compatibili con essa.**



EN 531
EN 702
EN 340



SACCA SPALLABILE PER SQUADRE ANTINCENDIO



Sacca spallabile per squadre antincendio realizzata in robusto poliestere 600D di colore rosso con rinforzi in colore nero. La sacca, oltre al vano principale, è dotata di un vano interno portadocumenti con chiusura a cerniera, di una tasca frontale e di un vano di fondo rinforzato porta scarpe. Gli spallacci sono imbottiti e regolabili in lunghezza.

ART.	CODICE	Taglie disponibili
2241	TN	48 ÷ 62

ART.	CODICE	Dimensioni mm
2076	SSA	550 x 380 x prof. 250

PROTEZIONI INDIVIDUALI - GIACCONI E TUTE IN COTONE IGNIFUGATO - ACCESSORI

GIACCONO IN COTONE IGNIFUGATO

CE

EN 531
EN 340



Cappellino escluso



Il giaccone è stato realizzato in modo da poter soddisfare i requisiti essenziali di sicurezza e salute prescritti dalla direttiva 89/686/CEE (recepita attraverso il Decreto Legge n. 475 del 4/12/92) e in modo tale da risultare conforme ai requisiti prescritti dalla Norma EN 340/93 (concernente i requisiti generali) e a quelli della Norma EN 531:95/ A1:1998 "Indumenti di protezione per lavoratori esposti al calore".

Il giaccone protegge da brevi contatti con fiamme libere e da moderate esposizioni a fonti di calore radiante e convettivo. Le prestazioni vengono indicate attraverso il pittogramma ed i relativi indici ad esso affiancati. Tali indici sono stati determinati sulla base delle prescrizioni riportate nella norma EN 531:95/ A1:1998. Il giaccone è infatti stato progettato in modo che, nelle condizioni di utilizzo prevedibili, possa offrire l'appropriata protezione al miglior livello e che possa essere classificato secondo il Dlg n. 475 che ha recepito la Direttiva 89/686/CEE in seconda categoria e, secondo le norme di prodotto, mediante le prestazioni risultanti dalle prove alle quali i prototipi sono stati sottoposti.

Il capo si colloca in II categoria secondo la direttiva 89/686/CEE.

Il capo non protegge da:

- rischi connessi con l'impiego in interventi di attraversamento delle fiamme e in tutte le attività ad alto rischio a questi equiparabili;
- rischi connessi con le operazioni di spegnimento fiamme da parte dei Vigili del Fuoco e in interventi di antincendio boschivo;
- rischio di aggressioni meccaniche (taglio, perforazioni ecc.)
- rischi derivanti da impiego in atmosfere esplosive;
- rischio da aggressioni chimiche (acidi, solventi ecc.)
- rischi diversi da quelli indicati nelle istruzioni.

ART.	CODICE	Taglie disponibili
2261	GNC	L - XL - XXL

TUTA IN COTONE IGNIFUGATO

EN 531
EN 340

CE



Tuta in monopezzo con allacciatura centrale a cerniera prodotta in cotone ignifugato, adatta a brevi esposizioni al calore ed alla fiamma. Colore rosso.

Il capo si colloca in II categoria secondo la direttiva 89/686/CEE.

ART.	CODICE	Taglie disponibili
2239	TC	48 ÷ 62

ABBIGLIAMENTO ACCESSORIO

CAPPELLINO

Non idonei come D.P.I.

ART.	CODICE
2073	CRSA



MAGLIETTA



ART.	CODICE
2072	TRSA

Non idonei come D.P.I.

IMPERMEABILE



Entrambi con scritta sulle spalle



Non idonei come D.P.I.

ART.	CODICE
2071	GRSA

PROTEZIONI INDIVIDUALI CASCHI CERTIFICATI CE ED ACCESSORI

CASCHI PER OPERATORI ANTINCENDIO EN 443

EN 443



Casco certificato in base alla norma Europea EN 443.

Compatto, estremamente leggero (grammi 980) visiera a scomparsa in policarbonato trasparente di forma sferica. Particolarmente consigliato come dotazione per operatori delle squadre antincendio aziendali e per l'addestramento del personale durante i corsi pratici

ART.	CODICE	TIPO
2180	CAS	Calotta rossa
2178	CASG	Calotta gialla

PROTEZIONE NUCALE PER ARTICOLI 2180 - 2178



ART.	CODICE
2179	NUCAS

CASCHI PER OPERATORI ANTINCENDIO EN 443

Certificato CE in categoria III secondo la norma EN 443. Calotta a bardatura interna in materiale ritardante alla fiamma. Visiera di protezione retrattile in policarbonato ritardante alla fiamma, antigraffio antiappannante e resistente agli impatti meccanici. Protezione del collo in pelle applicabile e removibile dalla calotta. Peso Tot. ca. 1560 g
Gamma temperature di utilizzo: -40 °C +140 °C.



ART.	CODICE
2176	CASCR



EN 443

CASCHI CERTIFICATI CE PER OPERASTORI ANTINCENDIO

EN 443
EN 166



ART.	CODICE
2172	COANTR

Il casco certificato secondo la norma UNI EN 433 risponde a requisiti superiori rispetto a quelli richiesti. La calotta è realizzata in materiali compositi tra cui Kevlar, fibre e resine speciali ad alta tecnologia. La bardatura interna è costituita da una serie di elementi che, per le caratteristiche costruttive e la funzionalità, garantiscono massima protezione abbinata alla praticità. La visiera trasparente è conforme alla norma UNI EN 166, mentre quella riflettente è realizzata in policarbonato autoestinguente. Peso: 1280 g ca.

ELMETTI PROTETTIVI

Elmetti in polietilene, dotati di retronuca regolabile, fascia antisudore, bardatura, sospensione a 6 punti. Sottogola elastico.

CE EN 397



EN 397
EN 433



EN 397
EN 433



POS.	ART.	CODICE	TIPO
1	2181	CL	Semplice
2	2174	CBSAN	Con visiera dorata
3	2182	CBS	Con visiera in policarbonato

CASCHI PER L'INDUSTRIA

Certificato CE in categoria III secondo la normativa EN 397, EN 50365 e rispondente alle specifiche ENEL EA 0011/1985 in merito alla protezione contro gli archi da cortocircuito ed alla prova di tensione a 5000 volt. Calotta in materiale plastico, visiera in policarbonato integrata e retrattile nella calotta. Ergonomico, di design innovativo, pratico ed estremamente funzionale.



EN 50365
EN 397



ART.	CODICE	TIPO
2170	CINDR	Calotta rossa
2171	CINDG	Calotta gialla

PROTEZIONI INDIVIDUALI

CASCHI GALLET CERTIFICATI CE ED ACCESSORI



EN 443
CE



CASCHI F1 GALLET CERTIFICATI CE EN 443 PER OPERATORI ANTINCENDIO

1 - La calotta dell'elmetto, stampata ad iniezione ad alta temperatura, garantisce una qualità di protezione costante.

2 - La bardatura è facilmente regolabile sia in senso verticale, che in senso orizzontale.

3 - L'imbottitura di sicurezza è conforme alle più rigide specifiche antiurto.

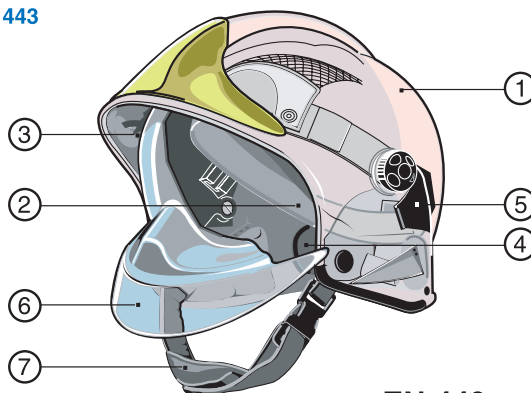
4 - Imbottitura collo morbida e comoda per tenuta confortevole.

5 - L'adattatore permette di indossare la maschera in due secondi,

posizionando gli adattatori della maschera nelle apposite sedi poste sui lati.

6 - Lo schermo facciale integrale protegge completamente il viso.

7 - Il sottogola con mentoniera garantisce maggiore sicurezza, inoltre è facile e sicuro da utilizzare



EN 443
CE

Peso totale
1110 grammi

ART.	CODICE	TIPO
2154	CGR	Calotta rossa
2155	CGG	Calotta gialla

PROTEZIONI NUCALI PER CASCHI F1 GALLET CERTIFICATI CE EN 443 PER OPERATORI ANTINCENDIO

ART.	CODICE	TIPO
2156	PNGL	In lana
2157	PNGN	In nomex alluminizzato



ELMETTO "FUEGO" PER SQUADRE ANTINCENDIO

Offre la protezione ottimale della testa.

Destinato a squadre antincendio e di primo soccorso durante lo svolgimento di svariate operazioni: antincendio negli edifici, operazioni di salvataggio, incidenti ed altro ancora.

Il design estremamente semplice permette facile regolazione (con o senza l'autorespiratore), semplice esecuzione dei controlli e minima manutenzione, assicurando nel contempo la completa protezione della testa. Certificato secondo la EN 443, tutti i componenti sono di elevata qualità, "FUEGO" garantisce un alto livello di protezione dai principali rischi a cui si deve fare fronte nelle operazioni di antincendio negli edifici: calore, fiamme, urto, pericoli elettrici.



Torcia esclusa dalla fornitura

EN 443
CE

ART.	CODICE	TIPO
2200	CFR	Casco a calotta rossa
2199	PNCFN	Protezione nucale



DISPOSITIVI DI PROTEZIONE INDIVIDUALE D.P.I. ED ACCESSORI

STIVALI IN PELLE

CE



ART.	CODICE	TIPO
2244	ST	Specificare numero

OCCHIALE PER OPERATORI ANTINCENDIO

CE



ART.	CODICE	TIPO
2221	CAAPSQA	EN 166 / 167 / 168

BORSA SQUADRA ANTINCENDIO



ART.	CODICE	DIMENSIONE mm
2245	BO	L 600 x H 280 x P 250

GUANTI IN FIBRA ARAMIDICA

CE



ART.	CODICE	TIPO
2243	GUA	Fibra aramidica

GUANTI PER SQUADRE ANTINCENDIO

CE



ART.	CODICE	TIPO
2247	GUASP	EN 695

LAME PER IL SOCCORSO



ART.	CODICE	TIPO
2191	SGA	SEGACCIO
2183	CP	Coltello professionale

CINTURONE



ART.	CODICE	TIPO
2189	CVFD	Norma DIN 14926 E

CINTURONE

CE
EN 358



ART.	CODICE	TIPO
2185	CS	Di posizionamento

CINTURONE PER SQUADRE ANTINCENDIO



ideale per
abbinamento
al piccozzino

ART.	CODICE	TIPO
2198	CSA	Con moschettoni

FUNE DI SERVIZIO IN KEVLAR CON REDANCE IN ACCIAIO INOX



ART.	CODICE	TIPO
2192	FUKEV	Ø 10 mm x 20 metri

FUNE DI SERVIZIO MEDIA TENACITA' IN POLIESTERE CON MOSCHETTONE



Non idonea come D.P.I.

ART.	CODICE	TIPO
2187	FUMT	Ø 12 mm x 20 metri

FUNE DI SERVIZIO ALTA TENACITA' IN POLIESTERE CON MOSCHETTONE



Non idonea come D.P.I.

ART.	CODICE	TIPO
2188	FUAT	Ø 12 mm x 20 metri

PROTEZIONI INDIVIDUALI ACCESSORI DI PRIMO INTERVENTO

BADILE



ART.	CODICE	LUNGHEZZA mm
2264	BAS	1030

BADILE ANTISCINTILLA PIEGHEVOLE



ART.	CODICE	LUNGHEZZA mm
2266	BAP	1000

PALA BATTIFUOCO



ART.	CODICE	LUNGHEZZA mm
2195	PA	1500

FLABELLO



ART.	CODICE	LUNGHEZZA mm
2205	FL	1000

ASCIA

Con puntale di sfondamento

Peso puntale e lama 2,800 kg
Peso totale comprensivo di
manico in legno 3,300 kg



ART.	CODICE	LUNGHEZZA mm
2206	AV	900

PICCOZZINO



ART.	CODICE	TIPO
2190	PIF	Con custodia

ASCIA PICCOLA



ART.	CODICE	TIPO
2197	AP	Con custodia

PROTEZIONI INDIVIDUALI

LANTERNE, FARI, LAMPADE E TORCE

LANTERNA PORTATILE EASY

CE Anti Black-Out

Lanterna portatile ricaricabile 230V anti black-out, si accende in caso di mancanza di corrente. Dotata di 2 tubi fluorescenti al neon da 6W. Autonomia: 6 ore con un tubo, 4 ore con 2 tubi. Cavo a scomparsa, batteria 6V 4Ah. Ricarica batteria in circa 24 ore.



ART.	CODICE	DIMENSIONI mm
2268	IR333	L 77 x H 250 Pr. 143

LANTERNA PORTATILE MEDIUM

CE Anti Black-Out

Lanterna portatile ricaricabile 230V anti black-out, si accende in caso di mancanza di corrente. Dotata di 2 tubi fluorescenti al neon da 6W e 4 led. Autonomia: 8 ore con un tubo, 4 ore con 2 tubi. Luce centrale a 4 led con 300 ore di autonomia. Caricatore 12 V incluso.



ART.	CODICE	DIMENSIONI mm
2269	IR150	L 160 x H 285 Pr. 100

LANTERNA PORTATILE TECH

CE Anti Black-Out

Lanterna portatile ricaricabile 230V e 12V. Anti black-out, si accende in caso di mancanza di corrente. Dotata di 30 led ad alta luminosità, 3 possibilità di funzionamento: 6 led, 24 led, 30 led. Autonomia: 30 ore con 6 led, 10 ore con 24 led. Cavo a scomparsa; batteria 6V 4,5 Ah.



ART.	CODICE	DIMENSIONI mm
2270	IR160	L 100 x H 290 Pr. 160

CE

LANTERNA ALOGENA RICARICABILE



Lanterna Alogena ricaricabile. Lunga durata: 4,5 ore a piena carica. Ricaricabile a 230V e 12V auto/barca. Batterie: Pb 6V 4Ah Lampadine: 5,2V - 0,85A

ART.	CODICE	DIMENSIONI mm
2267	IR999	Ø 110 x 190

FARO ALOGENO RICARICABILE

CE



Faro alogeno ricaricabile Lampadina ad alta luminosità (12W); 2 ore di autonomia a piena carica. Resistente alle intemperie. Ricaricabile a 230V e 12V auto/barca. Ideale per uso industrie, e professionale. Dotata di pratica cinghia per trasporto.

Batterie: Pb 6V 4Ah
Lampadine: 6V - 12W

ART.	CODICE	DIMENSIONI mm
2279	IR700	Ø 125 x 215

LAMPADA DA TESTA EASY

CE



Lampada da testa dotata di 6 led ultra luminosi e una lampadina krypton. Pulsante con 4 scelte alternative: 1 led, 3 led o 6 led insieme, lampadina krypton. Basso consumo delle batterie. Durata oltre 80 ore a 3 led. Batterie: 3 x AAA

ART.	CODICE
2277	TORT

LAMPADA DA TESTA "SPL TECH"

CE



Lampada da testa professionale. Potente fascio luminoso con LED da 1Watt. Funziona con batterie: 3 x AAA. Tecnologia SPL (super power LED). Resistente all'acqua e agli urti.

ART.	CODICE
2278	IH410

TORCIA PER CASCHI GALLEY

ATEX

CE



Torcia ad elevata potenza di illuminazione (32 lumens) raggio medio-lungo, elevata penetrazione in ambienti con alta presenza di fumo.



ART.	CODICE	PESO grammi
2285	TCG	195

PROTEZIONI INDIVIDUALI - FARI, LAMPADE, TORCE - MEGAFONO

FARO PORTATILE A BATTERIA

CE



Faro portatile con batterie ricaricabili, dotato di due lampade una allo XENON e una piccola ad incandescenza. Alimentazione di rete a 220 V. Tempo di ricarica 24 ore per un'autonomia di 120 minuti.

ART.	CODICE
2273	FP

FARO ANTIDEFLAGRANTE

CE

ATEX
IP66



Faro antideflagrante studiato per essere utilizzato in ambienti a pericolo d'incendio. Grado di protezione IP 66. La ricarica può essere effettuata dalla rete o in corrente continua a 12 volt con l'alimentatore in dotazione. Viene fornito con valigetta di custodia.

ART.	CODICE
2274	FAR

LANTERNA GALLEGGIANTE

CE



Lanterna galleggiante antiurto dotata di cinturino di sicurezza per trasporto. Dimensioni contenute: Ø 72 x 120 mm. Funziona con 4 batterie formato D che alimentano una lampada alogena da 4,8V - 0,7A.

ART.	CODICE
2280	IC100

LAMPADA ANTIDEFLAGRANTE

CE

IP66



Verificare compatibilità batterie

Lampada certificata CE e ATEX per zone a rischio 1 & 2 fino alla classe di temperatura T4. Protetta da un cover plastico antiurto con protezione alla penetrazione delle polveri per zone 21 & 22 con innesco superiore a 135°C. Lampadina alogena ad alta immissione di luce.

ART.	CODICE
2272	LPA

TORCIA ANTIDEFLAGRANTE

CE

ATEX

IP67



Questo prodotto è conforme a tutte le disposizioni in materia della Direttiva 94/9/EC sulle Atmosfere Esplosive Apparecchiature (ATEX), ed è conforme a tutti gli standard armonizzati in materia, nonché ai requisiti essenziali in materia di Salute e Sicurezza.

ART.	CODICE
2276	TORA

TORCIA DI EMERGENZA

CE

IP40



Torcia di emergenza ad intervento automatico. Con ricarica ad induzione magnetica senza contatto per la maggiore sicurezza.

Al mancare della tensione di rete si accende automaticamente. Alimentazione 220V.

ART.	CODICE
2275	TOR

LAMPEGGIATORE STRADALE

CE

Lampeggiatore stradale a LED dotato di sensore crepuscolare. Basso consumo di energia. Staffa di fissaggio inclusa.

Dimensioni: 360 x 185 X 175 mm

Funziona con batteria mod 1/4R25 6V esclusa dalla fornitura.



ART.	CODICE
2147	LIA

ART.	CODICE	Descrizione
2141	BLIA	Batteria di ricambio

MEGAFONO

CE



Il megafono funziona con 8 pile di tipo C da 1,5 Volt non incluse nella fornitura. Potenza 10 W. Diffusore rotondo.

ART.	CODICE
2219	MEGAM10W

PROTEZIONI INDIVIDUALI SALVAGUARDIA DELLE VIE RESPIRATORIE

AUTORESPIRATORE

CE

Autorespiratore a ciclo aperto di tipo a sovrappressione, completo di: bombola da litri 6 a 300 bar, valvola a domanda a sovrappressione, maschera a pieno facciale. Sovrappressione in maschera 4,2 millibar rispetto a quella esterna.



ART.	CODICE	TIPO
2230	A	Autorespiratore da litri 6
2224	BAL7	Bombola di ricambio da litri 6

MASCHERA PIENO FACIALE

CE

EN 136
classe 3



ART.	CODICE	TIPO
2235	MAF	3S

Idonea per usi antincendio EN 136 classe 3.

La normativa contempla solo questa tipologia di maschera per uso antincendio. In unione con appropriati filtri offre protezione da una gran varietà di contaminanti gassosi e particellari. E' costruita con una speciale miscela di gomma dermocompatibile, ad elevata resistenza agli agenti chimici. Si adatta perfettamente a qualsiasi conformazione del viso. Ha ampio schermo panoramico e diaframma fonico.

RESPIRATORE DI EMERGENZA

Il respiratore di emergenza è un dispositivo filtrante destinato esclusivamente alla fuga con durata massima di 15 minuti. Questi dispositivi non proteggono da monossido di carbonio e da carenze di ossigeno.

CE



ART.	CODICE	TIPO
2237	RE	Filtro ABEK15

FILTRI PER MASCHERA PIENO FACIALE



CE

Filtri certificati in conformità alla Direttiva CE 0158. L'impiego dei filtri presuppone la perfetta conoscenza e l'osservanza delle norme d'uso e destinati solo all'impiego specifico descritto sulla confezione. Per l'impiego di apparecchi filtranti sono determinanti le "istruzioni per la scelta e l'impiego di apparecchi di protezione delle vie respiratorie" del rapporto CEN 529 oppure le rispettive regolamentazioni nazionali.

ART.	CODICE	TIPO
2233	FIUC	Universale + CO
2236	FIU	Universale gas-polvere

RESPIRATORE DI EMERGENZA MINISCAPE

Il respiratore di emergenza miniscape è un dispositivo di fuga usa e getta con autonomia di 5 minuti. Munito di boccaglio e stringinaso, piccolo e maneggevole stà nella tasca di un qualsiasi indumento di lavoro.

CE



ART.	CODICE	TIPO
2423	REM	Filtro ABEK-5

RIVELATORE DI GAS

CE

Rivelatore monogas privo di manutenzione che permette la scelta fra sensore per CO, H₂S o O₂.



ART.	CODICE
2424	RIG

RESPIRATORE DI EMERGENZA CON CAPPUCCIO

Dispositivo filtrante destinato esclusivamente alla fuga. Questo tipo di dispositivo protegge da monossido di carbonio ma non da carenze di ossigeno. Viene fornito con cassetta in materiale plastico giallo da applicare al muro.

CE



ART.	CODICE
2226	REC

PROTEZIONI INDIVIDUALI - ACCESSORI, ALLARMI SONORI, RIVELATORI DI MOVIMENTO E GAS

MATITA LEVASCHEGGE

CE



ART.	CODICE
2144	MALE

COOL-JEL



Gel antiustione in confezioni monouso da 3,5 grammi cadauna

ART.	CODICE	TIPO
2308	CJ6	Confezione da 6 bustine

MANUALE DI PRIMO SOCCORSO



ART.	CODICE
2140	CRI

ALLARME SONORO DI SEGNALAZIONE PERICOLO



Realizzato interamente in ABS con frontale serigrafato, questo allarme, data la facilità di installazione (non occorrono collegamenti elettrici) e le contenute dimensioni (mm 215 x 130 x 82,9), può essere posizionato all'interno di qualsiasi locale. E' dotato di una potente sirena elettronica bitonale (107dB a 1mt a 12V) e l'attivazione avviene manualmente agendo su un pulsante a fungo con contatto N.O. e sblocco a rotazione. Funziona per mezzo di una comune batteria a 9V (esclusa dalla fornitura). E' disponibile anche la versione con lampeggiante e alimentazione tramite due batterie da 9V.

ART.	CODICE	TIPO
2434	ASX	Versione semplice
2435	ASXL	Versione con lampeggiatore

ALLARME SONORO DI SEGNALAZIONE PERICOLO



CE

Conforme a quanto previsto dal D.M. 10 marzo 1998 n°64 allegato IV - "Misure per la rivelazione e l'allarme in caso di incendio". Funziona alla tensione di rete 220/230 V 50Hz, ha un accumulatore di riserva a 12V 2 Ah, ed emette un suono di intensità pari a 104 dB a 3 metri di distanza. Dimensioni: 266x230x90 mm. Peso 2,100 kg.

ART.	CODICE
295	ASSP

MOTIONSCOUT RILEVATORE DI INTERRUZIONE DI MOVIMENTO

MotionSCOUT non è perfetto soltanto per le operazioni di antincendio e salvataggio bensì anche per soccorso e ricerche urbane, perlustrazioni di tunnel e per molte altre applicazioni. In pratica, è adatto ogni qualvolta un operatore deve entrare o lavorare in un ambiente pericoloso. Soprattutto nei siti industriali in cui gli operatori lavorano singolarmente. Per esempio: durante la



ATEX II 1G EEx ia IIC T3/T4

pulizia di serbatoi, in magazzini con alte scaffalature, o nei silos. MotionSCOUT garantisce la sicurezza personale senza compromessi. Il sistema allarme di ottima qualità consiste in un allarme acustico di 95 dB a 3 m e in LED ultra brillanti. In caso di mancato movimento, il preallarme si attiva dopo ~25 secondi con un volume ridotto. Dopo ulteriori 15 secondi di mancato movimento, viene attivato l'allarme completo. MotionSCOUT è privo di manutenzione. E' necessario soltanto sostituire le batterie AA. Il tempo di standby è estremamente elevato: >200 ore, così come il tempo di allarme acustico continuo della durata di 10 ore.

ART.	CODICE
2425	RIM

RIVELATORE MULTIGAS PER LA PROTEZIONE PERSONALE ALTAIR 4

Rivelatore multigas per la protezione personale da concentrazioni pericolose di gas combustibili, tossici e dalla carenza o dall'eccesso



ATEX Ex II 2G EEx ia d IIC T4

di Ossigeno. Completamente configurabile secondo le esigenze del cliente, può contenere fino a 3 sensori visualizzando contemporaneamente le misure relative a: LEL, CO, H2S e O2. Compatto e molto robusto (ha superato il test di caduta da 3 metri su cemento), garantisce le massime prestazioni anche nelle peggiori condizioni ambientali. Un triplice sistema di allarme, acustico, visivo e vibrante, allerta immediatamente l'operatore in caso di pericolo. ALTAIR 4 è dotato inoltre dell'esclusivo sensore di movimento MotionAlert che attiva un allarme in caso l'utilizzatore rimanga immobile per 30 secondi. ALTAIR 4 è alimentato da una batteria ricaricabile agli Ioni di Litio che assicura più di 16 ore di funzionamento con una carica.

ART.	CODICE
2426	RIMP

PROTEZIONI INDIVIDUALI - COPERTE ANTIUSTIONE, ANTIFIAMMA, COPERTE PER SALDATORI E ISOTERMICHE

COPERTE ANTIUSTIONE - ANTIFIAMMA



Coperte antiustioni-antifiamma in tessuto di cotone conformi alla direttiva europea 2003/32/EC, impregnate in soluzione gelatinosa a base vegetale, biodegradabile non tossica. Le coperte sono inserite in un comodo contenitore a chiusura ermetica che permette la conservazione del prodotto (se sigillato) per cinque anni e rende comodo il loro trasporto sul luogo dell'emergenza. In ogni confezione sono contenute anche due coperte isothermiche argento/oro - dimensioni mm 2200x1600.

ART.	CODICE	Dimensioni in mm
2305	CANTP	1200x1600
2306	CANTG	2450x1600

COPERTE PER SALDATORI

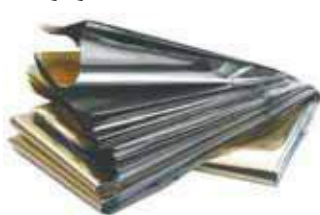
Realizzate in tessuto di fibra di vetro auto estinguente trattate con un impregnante brevettato PALTREX® antifire compound di colore nero.

Sono custodite in appositi contenitori in busta morbida dotati di occhio per il fissaggio a parete.



ART.	CODICE	Dimensioni in mm
2217	COPS1218	1200x1200
2218	COPS1818	1800x1800

COPERTA ISOTERMICA



Le proprietà di riflessione del materiale permettono di proteggere il corpo dai raggi calorici o di evitare la dispersione del calore dal corpo. E' indicato l'uso in caso di incidenti, vento, pioggia, luoghi soleggiati. Il lato ORO rivolto all'esterno serve per trattenere il calore, mentre il lato ARGENTO riflette i raggi solari.

ART.	CODICE
2231	COPISO

COPERTE ANTIFIAMMA

EN 1869

Coperte antifiamma conformi allo standard europeo EN 1869. Custodia in tubolare rigido di facile e rapida apertura.

ART.	CODICE	Dimensioni in mm
2214	CA90	900x900
2215	CA120	1200x1800
2216	CA180	1800x1800



COPERTE ANTIFIAMMA



Coperte in tessuto di fibra di vetro incombustibile. Fornite in robusta custodia di tessuto, dotata di anello per attacco a parete ed apertura rapida con velcro.

ART.	CODICE	Dimensioni in mm
2209	CA100	1000x900
2210	CA122	1220x2000
2212	CA157	1570x2000

COPERTA ANTIFIAMMA

Adattabile a tutti i tipi di piantane portaestintori ed alle strutture realizzate con tubolari di diametro 25/27 mm si applica, senza l'ausilio di viti e fori, semplicemente a pressione con 2 pinze plastiche che garantiscono una stabile e sicura tenuta.

Dimensioni coperta: 900x1000 mm

ART.	CODICE
2222	CAP90

PERSONALIZZABILE
CON IL LOGO
DEL RIVENDITORE



PROTEZIONI INDIVIDUALI ATTREZZATURE PER VEICOLI ED ACCESSORI

BORSA A.D.R.



Dotazione standard: Maschera pieno facciale - filtro polivalente - elmetto - completo giacca/pantalone in nylon - stivali in PVC - guanti in neoprene - flacone lavaocchi - 2 lampade lampeggianti a batteria - rotolo nastro bianco/rosso da 200 metri - badile antiscintilla.

ART.	CODICE	TIPO
2142	ADR	Borsa con dotazione di serie
2143	ADRV	Borsa VUOTA

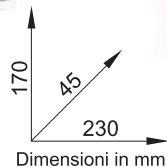
BORSA PER AUTO "CAR KIT"



Ottima come gadget pubblicitario, si presta ad essere alloggiata in auto, contiene un gilet ad alta visibilità, 1 estintore da 1 kg, ed 1 paio di guanti da lavoro.

ART.	CODICE
2196	BCK

KIT DI MEDICAZIONE DI PRIMO SOCCORSO PER AUTO

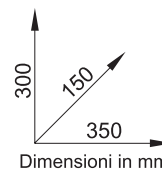


ART.	CODICE
2204	CMAUTO

FIRE KIT SOCCORSO PER AUTO



Adatta per essere stivata in auto, camper, barca, da tenere in cucina, ed in genere nei luoghi a rischio, viene fornita con un efficace e completa dotazione di serie: 1 torcia a batteria contenente un set di cacciaviti, 1 gilet ad alta visibilità, 1 coperta antifiama, 1 coperta isoterma, 1 estintore a polvere da 1 kg, 1 martelletto frangivetro ed una valigetta di pronto soccorso. Si presta anche come omaggio aziendale.



ART.	CODICE
2203	BPS

CUFFIA ANTIRUMORE

CE



ART.	CODICE
2148	CUFF

MARTELLETTI FRANGIVETRO



POS.	ART.	CODICE	TIPO
1	1625	MMFSVL	Con taglia cinture
2	1627	MARTPPC	A parete con cavo
3	1626	MARTPP	Semplice a parete

KIT PRIMO SOCCORSO AZIENDALE E CASSETTE MEDICHE CONFORMI AL D.M. 388

KIT LEVASCHEGGE

Indispensabile per aziende dove esiste la possibilità di essere colpiti da schegge metalliche.

Contiene accessori per estrarre schegge di varia natura e per effettuare una prima medicazione della parte lesa.



ART.	CODICE	TIPO
2310	KLE	In Plastica

KIT LAVAGGIO OCULARE

La cassetta realizzata in materiale termoformato con coperchio trasparente, contiene tutto il necessario per un efficace primo lavaggio oculare di emergenza.

La confezione contiene 2 flaconi di soluzione salina sterile da ml 500, 2 doccette oculari integrate, 1 specchietto e viene fornita corredata di viti e tasselli per il fissaggio a muro.



ART.	CODICE	TIPO
2311	KLO	In Plastica

La Gazzetta Ufficiale del 3 febbraio 2004 riporta il regolamento recante disposizioni sul pronto soccorso aziendale. Il provvedimento fissa le caratteristiche minime delle attrezzature di pronto soccorso, i requisiti del personale addetto e la sua formazione. In particolare, il regolamento classifica le aziende in tre gruppi, tenendo conto della tipologia di attività svolta, del numero dei lavoratori occupati e dei fattori di rischio. Al Gruppo A appartengono le aziende a rischio rilevante (per esempio centrali termoelettriche), le aziende con oltre cinque lavoratori appartenenti o riconducibili ai gruppi tariffari INAIL con indice infortunistico di inabilità permanente superiore a quattro e le aziende o unità produttive con oltre cinque lavoratori a tempo indeterminato del comparto dell'agricoltura. Al Gruppo B appartengono le aziende con tre o più lavoratori che non rientrano nel Gruppo A, mentre fanno parte del Gruppo C le aziende con meno di tre lavoratori che non rientrano nel Gruppo A. Dal 3 agosto 2004, data di entrata in vigore del regolamento, nelle aziende o unità produttive di gruppo A e di gruppo B, il datore di lavoro deve garantire una cassetta di pronto soccorso contenente la dotazione minima indicata nell'allegato 1 del decreto.

Nelle aziende o unità produttive di gruppo C, il datore di lavoro deve invece garantire un pacchetto di medicazione, contenente la dotazione minima indicata nell'allegato 2. L'organizzazione del pronto soccorso e la formazione degli addetti variano in base alla categoria di appartenenza. Gli addetti al pronto soccorso devono essere formati con istruzione teorica e pratica per l'attuazione delle misure di primo intervento interno e per l'attivazione degli interventi di pronto soccorso. Per le aziende o unità produttive del gruppo A è prevista una formazione di 16 ore mentre per quelle appartenenti ai gruppi B e C è di 12 ore.



CONFORME D.M. 388
ALLEGATO 2 BASE



VALIGETTA MEDICA ALLEGATO 2 BASE

Valigetta realizzata in polipropilene antiurto, colore arancio, supporto per attacco a parete, maniglia per trasporto, chiusura con 2 clip rotanti. Impiego: per aziende o unità produttive con meno di tre lavoratori che non rientrano nel gruppo A.

Dimensioni esterne 250x190x90 mm

Peso completo 1,40 kg

ART.	CODICE	TIPO
2303	VM2PB	In Plastica



CONFORME D.M. 388
ALLEGATO 1 BASE



VALIGETTA MEDICA ALLEGATO 1 BASE

Valigetta colore arancio, con supporto per attacco a parete, maniglia per trasporto.

Impiego: per aziende del gruppo A e B e comunque con tre o più lavoratori.

Dimensioni esterne 395x270x135 mm

Peso completo 6,20 kg

ART.	CODICE	TIPO
2301	VM1PB	In Plastica

CASSETTE MEDICHE CONFORMI AL D.M. 388 ED ACCESSORI A COMPLETAMENTO

CASSETTA MEDICA ALLEGATO 2 BASE



Armadietto in materiale plastico RC colore bianco, 3 vani, 2 ripiani interni, chiusura a scatto. Impiego: per aziende o unità produttive con meno di tre lavoratori che non rientrano nel gruppo A. Dimensioni esterne 370x220x140 mm. Peso completo 2,10 kg

ART.	CODICE	TIPO
2298	CM2PB	In Plastica

CASSETTA MEDICA ALLEGATO 1 BASE



Armadietto in metallo verniciato con polvere epossidica colore bianco, 3 vani, due ripiani interni, serratura con chiave. Impiego: per aziende del gruppo A e B e comunque con tre o più lavoratori. Dimensioni esterne 460x300x140 mm. Peso completo 7,50 kg

ART.	CODICE	TIPO
2295	CM1MB	In Metallo

PACCHI DI REINTEGRO PER CASSETTE MEDICHE D.M. 388



ART.	CODICE	TIPO
2290	PR1B	Allegato 1 base con sfigmomanometro e fonendoscopio
2291	PR1BS	Allegato 1 base senza sfigmomanometro e fonendoscopio
2294	PR2B	Allegato 2 base

CASSETTA MEDICA ALLEGATO 1 BASE



Armadietto realizzato in materiale plastico RC, colore bianco, 2 ante, 2 ripiani interni. Impiego: per aziende o unità produttive del gruppo A e B e comunque con tre o più lavoratori. Dimensioni esterne 450x375x130 mm. Peso completo 6,90 kg

ART.	CODICE	TIPO
2297	CM1PB	In Plastica

PER INTENDERSI MEGLIO E NON CADERE IN EQUIVOCI



KIT PRIMO SOCCORSO USTIONI



Indispensabile per tutte le aziende e gli automezzi dove esiste il rischio ustioni, contiene l'occorrenza per effettuare una prima medicazione della parte lesa.

ART.	CODICE	TIPO
2309	KPSU	In Plastica

MATERIALE POMPIERISTICO

LANCE UNI 25 E LANCE UNI 45



RICORDIAMO CHE:

UNI EN 671-1 aprile 2003 - Sistemi fissi di estinzione incendi.

Sistemi equipaggiati con tubazioni. Naspi antincendio con tubazioni semirigide.

La tubazione deve essere semirigida, conforme alla norma europea EN 694 e deve essere dotata all'estremità di una lancia erogatrice che permetta le seguenti regolazioni del getto: chiusura getto, e getto frazionato e/o getto pieno.

UNI EN 671-2 settembre 2004 - Sistemi fissi di estinzione incendi.

Sistemi equipaggiati con tubazioni. Idranti a muro con tubazioni flessibili.

La tubazione deve essere dotata all'estremità di una lancia erogatrice che permetta le seguenti regolazioni del getto: chiusura getto, e getto frazionato, e/o getto pieno.



LANCIA IN POLIMERO A ROTAZIONE UNI 25 CONFORME ALLA NORMA UNI EN 671-1



K: UNI 25 - DN 8 getto pieno 56
getto frazionato 65

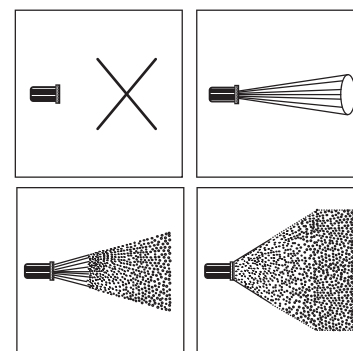
ART.	CODICE
1050	LVAR25

Attacco 1" GAS

UNI 25

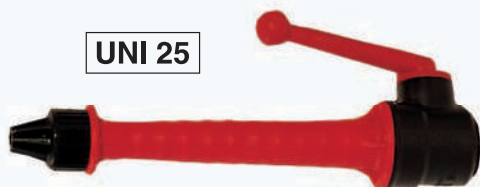
MATERIALI	Corpo	Polimero rinforzato
	Bocchello	Polimero
	-	-
	-	-

Lancia antincendio a più effetti con intercettazione del getto conforme alla norma UNI-EN 671-1, particolarmente indicata per naspi antincendio. Costruita in resina ABS antiurto di alta resistenza alla corrosione e agli agenti atmosferici. E' facilmente manovrabile. La portata e la gittata sono regolabili con continuità ruotando il bocchello anteriore, ottenendo funzioni progressivamente variabili: getto pieno, nebulizzazione e velo diffuso.



LANCIA A LEVA UNI 25 CONFORME ALLA NORMA UNI EN 671-1

UNI 25



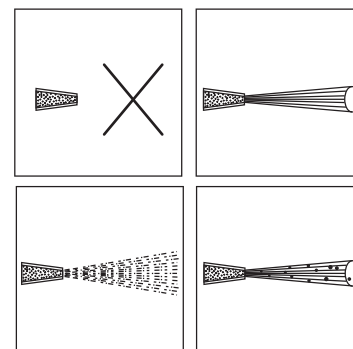
K: UNI 25 - DN 6 getto pieno 23,6
getto frazionato 21,5

ART.	CODICE
1035	LW25

Attacco 1" GAS

MATERIALI	Corpo	Polimero rinforzato
	Bocchello	Polimero
	Cono	Polimero
	Leva	Polimero rinforzato

Lancia antincendio a getto pieno e frazionato conforme alla norma UNI-EN 671-1. Particolarmente indicata per naspi antincendio. Costruita interamente in resina antiurto con guarnizioni in gomma, è dotata di un dispositivo a leva che permette di passare, partendo dalla posizione di arresto, al getto pieno o al getto frazionato.



LANCIA A ROTAZIONE UNI 45 CERTIFICATA A NORMA UNI EN 671-2

UNI 45

MAGNUM



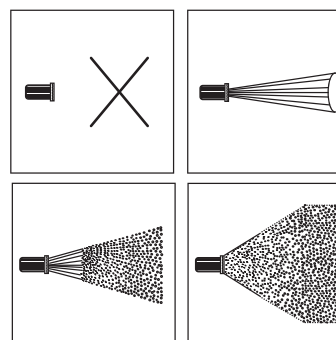
K: UNI 45 DN 13
getto pieno 96
getto frazionato 186

ART.	CODICE
1080	LPVC45MAG

MATERIALI	Corpo	Poliammide
	Valvola	Ottone
	Bocchello	Ottone
	Paracolpi	Gomma

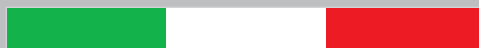
La lancia è costruita in resina poliammidica e ottone con guarnizioni in gomma sintetica. L'innovativo disegno ergonomico e la robustezza dei materiali impiegati consentono di abbinare una elevata resistenza agli urti ad una estrema maneggevolezza in ogni condizione operativa. Resistente alla nebbia salina (ISO 9227), particolarmente indicata per uso navale ed in ambienti con presenza di agenti aggressivi. La particolare configurazione del getto frazionato a gocce micronizzate esalta l'effetto di spegnimento sul fuoco per l'elevato assorbimento del calore (water mist). La portata e la gittata sono regolabili con continuità ruotando il bocchello anteriore, ottenendo funzioni progressivamente variabili: getto pieno, nebulizzazione e velo diffuso.

Made in Italy



MATERIALE POMPIERISTICO

LANCE UNI 45 A NORMA UNI EN 671-2



LANCIA A ROTAZIONE UNI 45 CONFORME ALLA NORMA UNI EN 671-2



K: UNI 45 - DN 17
getto pieno 135
getto frazionato 164

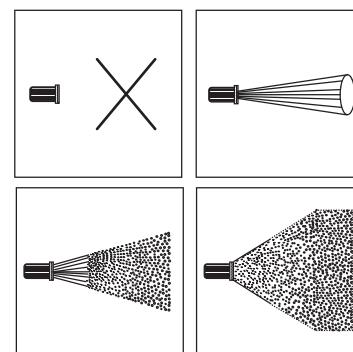
ART.	CODICE
1056	MS45

UNI 45

Lancia antincendio a flusso costante ed ampia regolazione (30°-120°) dell'angolo di erogazione del getto per l'ottimizzazione dell'effetto di spegnimento (getto pieno, nebulizzato, velo diffuso di protezione). Costruita interamente in lega di alluminio ha il bocchello rivestito in gomma antiurto con le indicazioni dell'angolo di apertura del getto. L'impugnatura ergonomica a pistola, leggera e resistente, permette una sicura presa che facilita la precisione nel dirigere il getto sulle fiamme e riduce lo sforzo dell'operatore.

MATERIALI		
	Impugnatura	Lega di alluminio
	Bocchello	Lega di alluminio
	Valvola	Ottone cromato
	Paracolpi	Gomma

ALAMO



LANCIA A ROTAZIONE UNI 45 CONFORME ALLA NORMA UNI EN 671-2



K: UNI 45 - DN 17 getto pieno 135
getto frazionato 164

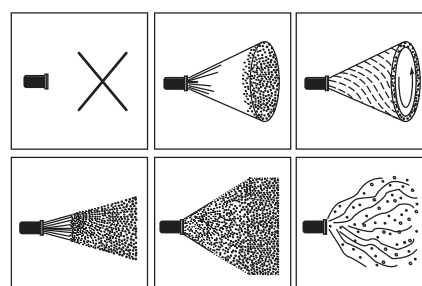
ART.	CODICE
1046	KUGEL

UNI 45

KUGEL

Lancia idrica antincendio a effetto multiplo (getto pieno, getto nebulizzato, velo diffuso, effetto turbo, getto per lavaggio) di alto rendimento.

Corpo in lega di alluminio anodizzato con impugnatura anatomica. Denti giratori con effetto turbo per una idonea protezione dell'operatore. Bocchello rivestito in gomma cellulare antiurto. Comando di apertura e chiusura getto a leva. Completa di dispositivo autopulente. Attacco entrata acqua girevole.



MATERIALI		
	Impugnatura	Lega di alluminio
	Bocchello	Lega di alluminio
	Paracolpi	Gomma
	Denti rotatori	Poliammide

LANCIA A ROTAZIONE UNI 45 CERTIFICATA ALLA NORMA UNI EN 671-2

K: UNI 45 - DN 13 getto pieno 96 - getto frazionato 186

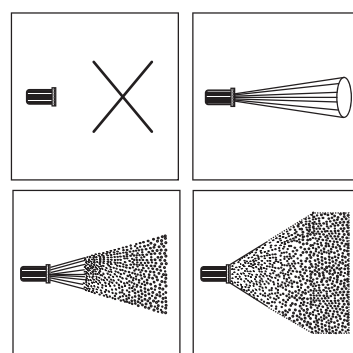


MATERIALI		
	Corpo	Poliammide
	Valvola	Poliammide
	Bocchello	Poliammide
	Paracolpi	Gomma

LEGNANO

UNI 45

Made in Italy



ART.	CODICE
1049	LPVC45M

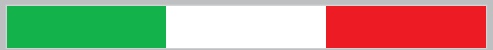
La lancia è costruita in resina poliammidica e ottone con guarnizioni in gomma sintetica. L'innovativo disegno ergonomico e la robustezza dei materiali impiegati consentono di abbinare una elevata resistenza agli urti ad una estrema maneggevolezza in ogni condizione operativa. Resistente alla nebbia salina (ISO 9227), particolarmente indicata per uso navale ed in ambienti con presenza di agenti aggressivi.

La particolare configurazione del getto frazionato a gocce micronizzate esalta l'effetto di spegnimento sul fuoco per l'elevato assorbimento del calore (water mist).

La portata e la gittata sono regolabili con continuità ruotando il bocchello anteriore, ottenendo funzioni progressivamente variabili: getto pieno, nebulizzazione e velo diffuso.

MATERIALE POMPIERISTICO

LANCE UNI 45 A NORMA UNI EN 671-2

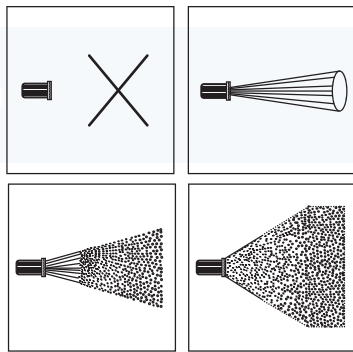


LANCIA A ROTAZIONE UNI 45 CONFORME ALLA NORMA UNI EN 671-2



UNI 45

VARIOMATIC



K: UNI 45 - DN 12 getto pieno 91,8 - getto frazionato 103

Lancia antincendio a più effetti con intercettazione del getto conforme alla norma UNI-EN 671-2, particolarmente indicata per cassette idranti. Costruita in resina ABS antiurto di alta resistenza alla corrosione e agli agenti atmosferici. E' facilmente manovrabile. L'attacco è predisposto con filettatura normalizzata UNI 45 stampata nel corpo. La portata e la gittata sono regolabili con continuità ruotando il bocchello anteriore, ottenendo funzioni progressivamente variabili: getto pieno, nebulizzazione e velo diffuso.

ART.	CODICE
1056	MS45

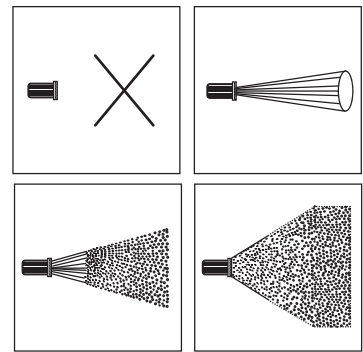
MATERIALI		
Corpo	Resina ABS	
Valvola	Ottone	
Paracolpi	Gomma	
Cono	-	

LANCIA A ROTAZIONE UNI 45 CONFORME ALLA NORMA UNI EN 671-2



UNI 45

GOLD



K: UNI 45 - DN 13 getto pieno 118 - getto frazionato 135

Lancia antincendio a più effetti con intercettazione del getto conforme alla norma UNI-EN 671-2. Costruita interamente in ottone, è facilmente manovrabile. Particolarmente indicata per reti di idranti con pressioni elevate, garantisce comunque portate notevoli anche a basse pressioni. La portata e la gittata sono regolabili con continuità ruotando il bocchello anteriore, ottenendo funzioni progressivamente variabili: getto pieno, nebulizzazione e velo diffuso.

ART.	CODICE
1059	GOLD45

MATERIALI		
Corpo	Ottone	
Valvola	Ottone	
Paracolpi	Gomma	
Cono	-	

LANCIA A LEVA UNI 45

ALASKA

UNI 45

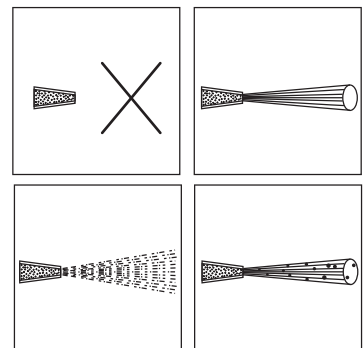


K: UNI 45 - DN 12 getto pieno 70,2 - getto frazionato 71

ART.	CODICE
1041	LCGE45

MATERIALI		
Corpo	Alluminio rivestito	
Bocchello	Polimero rinforzato	
Cono	Moplen	
Valvola	Poliammide	

Lancia antincendio a leva a tre posizioni con getto multiplo. Corpo in alluminio rivestito, ugello in polimero rinforzato, guarnizione in gomma sintetica, canna in resina ABS antiurto con zigrinature di presa anti-scivolamento. Funzionamento tramite una valvola a sfera dotata di dispositivo che produce un largo getto di acqua frazionata. La lancia è insensibile alla presenza di corpi estranei in quanto viene lavata automaticamente. In posizione di getto pieno è garantito un passaggio laminare e omogeneo. Il dispositivo a leva permette di passare, partendo dalla posizione di arresto, al getto pieno o al getto frazionato.



LANCIA A LEVA UNI 45

CANADIAN

UNI 45

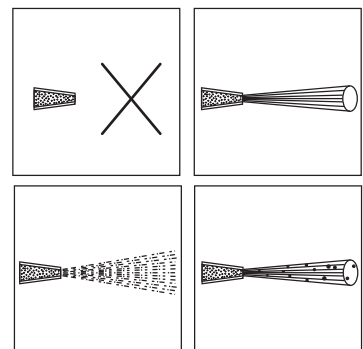


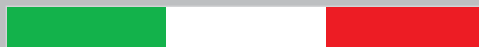
K: UNI 45 - DN 13 getto pieno 73,4- getto frazionato 73,4

ART.	CODICE
1068	LCGF45

MATERIALI		
Corpo	Ottone	
Bocchello	Ottone	
Cono	Moplen	
Valvola	Poliammide	

Lancia antincendio a leva a tre posizioni con getto multiplo. Corpo e ugello in ottone, guarnizione in gomma sintetica, canna in resina ABS antiurto con zigrinature di presa anti-scivolamento. Funzionamento tramite una valvola a sfera dotata di dispositivo che produce un largo getto di acqua frazionata. La lancia è insensibile alla presenza di corpi estranei in quanto viene lavata automaticamente. In posizione di getto pieno è garantito un passaggio laminare e omogeneo. Il dispositivo a leva permette di passare, partendo dalla posizione di arresto, al getto pieno o al getto frazionato.





LANCIA A LEVA UNI 45 CONFORME ALLA NORMA UNI EN 671-2

K: UNI 45 - DN 13
getto pieno 97
getto frazionato 86



UNI 45

Lancia antincendio a getto multiplo conforme alla norma UNI-EN 671-2.

Corpo e ugello in ottone, guarnizione in gomma sintetica, cono in MOPLEN antiurto con rivestimento anti-scivolamento.

Funzionamento tramite una valvola a sfera dotata di dispositivo che produce un largo getto di acqua frazionata.

La lancia è insensibile alla presenza di corpi estranei in quanto viene lavata automaticamente.

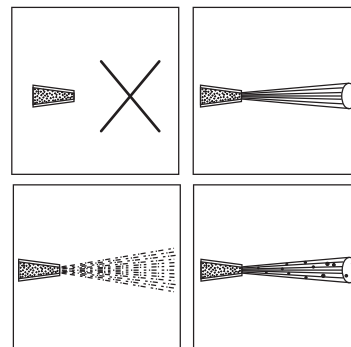
In posizione di getto pieno è garantito un passaggio laminare e omogeneo.

Il dispositivo a leva permette di passare, partendo dalla posizione di arresto, al getto pieno o al getto frazionato.

MISTRAL

ART.	CODICE
1042	MISTRAL45

MATERIALI		
Corpo	Ottone	
Bocchello	Ottone	
Cono	Moplen	
Valvola	Poliammide	



LANCIA A LEVA UNI 45 CONFORME ALLA NORMA UNI EN 671-2

K: UNI 45 - DN 12
getto pieno 78
getto frazionato 75



A LEVA

UNI 45

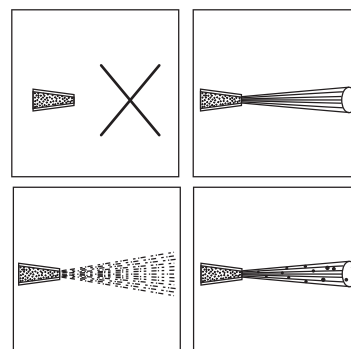
Lancia antincendio a getto multiplo conforme alla norma UNI-EN 671-2. Solida costruzione in lega leggera di alluminio con guarnizioni in gomma sintetica. Funzionamento tramite valvola a sfera dotata di dispositivo che produce un largo getto di acqua frazionata.

La lancia è insensibile alla presenza di corpi estranei in quanto viene lavata automaticamente. In posizione di getto pieno è garantito un passaggio laminare e omogeneo.

Il dispositivo a leva permette di passare, partendo dalla posizione di arresto, al getto pieno o al getto frazionato.

ART.	CODICE
1037	LW45

MATERIALI		
Corpo	Lega di alluminio	
Bocchello	Lega di alluminio	
Cono	Lega di alluminio	
Valvola	Lega di alluminio	



LANCIA A LEVA UNI 45 CONFORME ALLA NORMA UNI EN 671-2

K: UNI 45 - DN 13
getto pieno 78
getto frazionato 76 velo 95



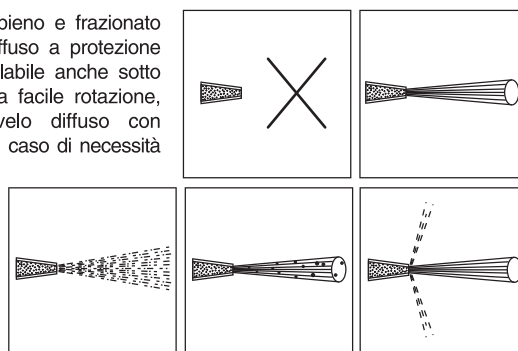
A LEVA + VELO

UNI 45

Lancia antincendio a getto pieno e frazionato con l'aggiunta di un velo diffuso a protezione dell'operatore. L'ugello, regolabile anche sotto pressione per mezzo di una facile rotazione, permette di creare un velo diffuso con angolazione tra 0 e 160°. In caso di necessità l'intero flusso può essere interrotto con una singola operazione indipendentemente dalla regolazione del velo. L'ugello diffusore permette di creare un velo diffuso anellare con angolazioni tra 0 e 160°.

ART.	CODICE
1043	LWV45

MATERIALI		
Corpo	Lega di alluminio	
Bocchello	Lega di alluminio	
Cono	Lega di alluminio	
Valvola	Lega di alluminio	



LANCIA A ROTAZIONE UNI 70 CONFORME ALLA NORMA UNI 11423

K: UNI 70 - DN 20
getto pieno 208
getto frazionato 282

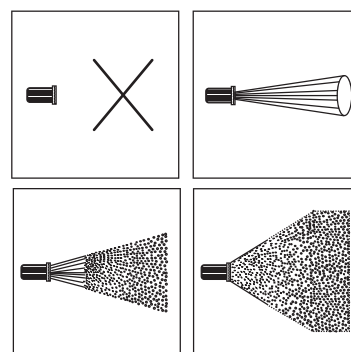


MAJA UNI 70

Lancia antincendio di grande portata a flusso costante ed effetto multiplo (getto pieno, getto nebulizzato, velo diffuso) particolarmente indicata per la dotazione a corredo di idranti (UNI 10779). Costruita interamente in lega leggera di alluminio, ha il bocchello rivestito in gomma antiurto con le indicazioni dell'angolo di apertura del getto. La particolare configurazione del getto frazionato a gocce micronizzate congiunta all'ampio angolo di erogazione abbinato all'elevato assorbimento di calore garantisce una maggior protezione dell'operatore nella lotta contro l'antincendio. La portata e la gittata sono regolabili con continuità ruotando il bocchello anteriore, ottenendo funzioni progressivamente variabili: getto pieno, nebulizzazione e velo diffuso.

ART.	CODICE
1054	MBSA70

MATERIALI		
Corpo	Alluminio	
Bocchello	Alluminio	
Paracolpi	Gomma	
Valvola	Ottone cromato	





LANCIA A LEVA UNI 70 A NORMA UNI 11423

K: UNI 70 - DN 16
 getto pieno 160
 getto frazionato 155

UNI 70

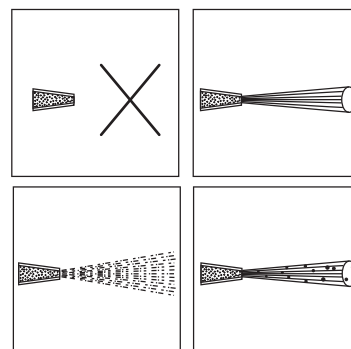


MISTRAL

ART.	CODICE
1053	MISTRAL70

MATERIALI		
Corpo	Ottone	
Bocchello	Ottone	
Cono	Moplen	
Valvola	Polliammide	

Lancia antincendio a getto multiplo. Corpo e ugello in ottone, guarnizione in gomma sintetica, cono in MOPLEN antiurto con rivestimento anti-scivolamento. Funzionamento tramite una valvola a sfera dotata di dispositivo che produce un largo getto di acqua frazionata. La lancia è insensibile alla presenza di corpi estranei in quanto viene lavata automaticamente. In posizione di getto pieno è garantito un passaggio laminare e omogeneo. Il dispositivo a leva permette di passare, partendo dalla posizione di arresto, al getto pieno o al getto frazionato.



LANCIA A LEVA UNI 70

K: UNI 70 - DN 16
 getto pieno 121
 getto frazionato 76 velo 95

UNI 70

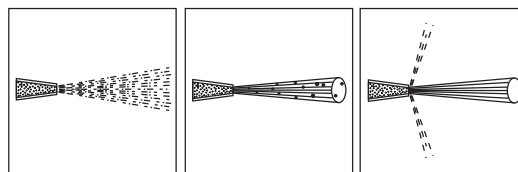


A LEVA + VELO

ART.	CODICE
1044	LWV70

MATERIALI		
Corpo	Lega di alluminio	
Bocchello	Lega di alluminio	
Cono	Lega di alluminio	
Valvola	Lega di alluminio	

Lancia antincendio a getto pieno e frazionato con l'aggiunta di un velo diffuso a protezione dell'operatore. L'ugello, regolabile anche sotto pressione per mezzo di una facile rotazione, permette di creare un velo diffuso con angolazione tra 0 e 160°. In caso di necessità l'intero flusso può essere interrotto con una singola operazione indipendentemente dalla regolazione del velo.



LANCIA A LEVA UNI 70

K: UNI 70 - DN 16
 getto pieno 120
 getto frazionato 155

UNI 70

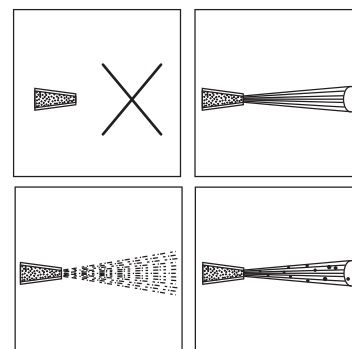


A LEVA

ART.	CODICE
1039	LW70

MATERIALI		
Corpo	Lega di alluminio	
Bocchello	Lega di alluminio	
Cono	Lega di alluminio	
Valvola	Lega di alluminio	

Lancia antincendio a getto multiplo. Solida costruzione in lega leggera di alluminio con guarnizioni in gomma sintetica. Funzionamento tramite valvola a sfera dotata di dispositivo che produce un largo getto di acqua frazionata. La lancia è insensibile alla presenza di corpi estranei in quanto viene lavata automaticamente. In posizione di getto pieno è garantito un passaggio laminare e omogeneo. Il dispositivo a leva permette di passare, partendo dalla posizione di arresto, al getto pieno o al getto frazionato.





CASSETTA "TEXAS®" PER ESTERNO UNI 45



Completa di: rubinetto idrante DN 45 PN 16-ISO 7, tubazione Ø 45 mm certificata UNI EN 14540 raccordata UNI 804 con legatura a norma UNI 7422 con manicotti coprilegatura, sella salvamanichetta, simbolo di identificazione, istruzioni d'uso, istruzioni di montaggio, sigillo numerato, lancia a leva o a rotazione UNI 45, adesivo marcatura **CE**

MISTRAL



ART.	CODICE	Lunghezza Manichetta
5105	ET15S	15 m
5106	ET20S	20 m
5107	ET25S	25 m
5108	ET30S	30 m



Dim. L 450 x A 530 x P 220

GOLD



ART.	CODICE	Lunghezza Manichetta
5109	ET15G	15 m
5110	ET20G	20 m
5111	ET25G	25 m
5112	ET30G	30 m

MIAMI



ART.	CODICE	Lunghezza Manichetta
5101	ET15M	15 m
5102	ET20M	20 m
5103	ET25M	25 m
5104	ET30M	30 m

CASSETTA "OHIO" PER INTERNO UNI 45



Completa di: rubinetto idrante DN 45 PN 16-ISO 7, tubazione Ø 45 mm certificata UNI EN 14540 raccordata UNI 804 con legatura a norma UNI 7422 con manicotti coprilegatura, sella salvamanichetta, simbolo di identificazione, istruzioni d'uso, istruzioni di montaggio, sigillo numerato, lancia a leva o a rotazione UNI 45, adesivo marcatura **CE**

MISTRAL



ART.	CODICE	Lunghezza Manichetta
5265	CO15S	15 m
5266	CO20S	20 m
5267	CO25S	25 m
5268	CO30S	30 m



Dim. L 400 x A 500 x P 180

GOLD



ART.	CODICE	Lunghezza Manichetta
5269	CO15G	15 m
5270	CO20G	20 m
5271	CO25G	25 m
5272	CO30G	30 m

MIAMI



ART.	CODICE	Lunghezza Manichetta
5261	CO15M	15 m
5262	CO20M	20 m
5263	CO25M	25 m
5264	CO30M	30 m

CASSETTA "TEXAS®" DA INCASSO UNI 45



Completa di: rubinetto idrante DN 45 PN 16-ISO 7, tubazione Ø 45 mm certificata UNI EN 14540 raccordata UNI 804 con legatura a norma UNI 7422 con manicotti coprilegatura, sella salvamanichetta, simbolo di identificazione, istruzioni d'uso, istruzioni di montaggio, sigillo numerato, lancia a leva o a rotazione UNI 45, adesivo marcatura **CE**

MISTRAL



ART.	CODICE	Lunghezza Manichetta
5145	IT15S	15 m
5146	IT20S	20 m
5147	IT25S	25 m
5148	IT30S	30 m



Dim. L 450 x A 550 x P 165

GOLD



ART.	CODICE	Lunghezza Manichetta
5149	IT15G	15 m
5150	IT20G	20 m
5151	IT25G	25 m
5152	IT30G	30 m

MIAMI



ART.	CODICE	Lunghezza Manichetta
5141	IT15M	15 m
5142	IT20M	20 m
5143	IT25M	25 m
5144	IT30M	30 m

PORTELLO "TEXAS®" UNI 45



Completo di: rubinetto idrante DN 45 PN 16-ISO 7, tubazione Ø 45 mm certificata UNI EN 14540 raccordata UNI 804 con legatura a norma UNI 7422 con manicotti coprilegatura, sella salvamanichetta, simbolo di identificazione, istruzioni d'uso, istruzioni di montaggio, sigillo numerato, lancia a leva o a rotazione UNI 45, adesivo marcatura **CE**

MISTRAL



ART.	CODICE	Lunghezza Manichetta
5165	PT15S	15 m
5166	PT20S	20 m
5167	PT25S	25 m
5168	PT30S	30 m



Dim. L 430 x A 600 x P 28

GOLD



ART.	CODICE	Lunghezza Manichetta
5169	PT15G	15 m
5170	PT20G	20 m
5171	PT25G	25 m
5172	PT30G	30 m

MIAMI



ART.	CODICE	Lunghezza Manichetta
5161	PT15M	15 m
5162	PT20M	20 m
5163	PT25M	25 m
5164	PT30M	30 m



CASSETTA "BORDI ARROTONDATI" UNI 45



Completa di: rubinetto idrante DN 45 PN 16-ISO 7, tubazione Ø 45 mm certificata UNI EN 14540 raccordata UNI 804 con legatura a norma UNI 7422 con manicotti coprilegatura, sella salvamanichetta, simbolo di identificazione, istruzioni d'uso, istruzioni di montaggio, sigillo numerato, lancia a leva o a rotazione UNI 45, adesivo marcatura **CE**

MISTRAL



ART.	CODICE	Lunghezza Manichetta
5185	CBA15S	15 m
5186	CBA20S	20 m
5187	CBA25S	25 m
5188	CBA30S	30 m



Dim. L 370 x A 600 x P 160

GOLD



ART.	CODICE	Lunghezza Manichetta
5189	CBA15G	15 m
5190	CBA20G	20 m
5191	CBA25G	25 m
5192	CBA30G	30 m

MIAMI



ART.	CODICE	Lunghezza Manichetta
5181	CBA15M	15 m
5182	CBA20M	20 m
5183	CBA25M	25 m
5184	CBA30M	30 m

CASSETTA DA INCASSO IN LAMIERA ZINCATA UNI 45



Completa di: rubinetto idrante DN 45 PN 16-ISO 7, tubazione Ø 45 mm certificata UNI EN 14540 raccordata UNI 804 con legatura a norma UNI 7422 con manicotti coprilegatura, sella salvamanichetta, simbolo di identificazione, istruzioni d'uso, istruzioni di montaggio, sigillo numerato, lancia a leva o a rotazione UNI 45, adesivo marcatura **CE**

MISTRAL



ART.	CODICE	Lunghezza Manichetta
5205	CIN15S	15 m
5206	CIN20S	20 m
5207	CIN25S	25 m
5208	CIN30S	30 m



Dim. L 370 x A 560 x P 150

GOLD



ART.	CODICE	Lunghezza Manichetta
5209	CIN15G	15 m
5210	CIN20G	20 m
5211	CIN25G	25 m
5212	CIN30G	30 m

MIAMI



ART.	CODICE	Lunghezza Manichetta
5201	CIN15M	15 m
5202	CIN20M	20 m
5203	CIN25M	25 m
5204	CIN30M	30 m

CASSETTA "NEVADA" ROSSA UNI 45



Completa di: rubinetto idrante DN 45 PN 16-ISO 7, tubazione Ø 45 mm certificata UNI EN 14540 raccordata UNI 804 con legatura a norma UNI 7422 con manicotti coprilegatura, sella salvamanichetta, simbolo di identificazione, istruzioni d'uso, istruzioni di montaggio, sigillo numerato, lancia a leva o a rotazione UNI 45, adesivo marcatura **CE**

MISTRAL



ART.	CODICE	Lunghezza Manichetta
5225	CN15S	15 m
5226	CN20S	20 m
5227	CN25S	25 m
5228	CN30S	30 m



Dim. L 400 x A 580 x P 200

GOLD



ART.	CODICE	Lunghezza Manichetta
5229	CN15G	15 m
5230	CN20G	20 m
5231	CN25G	25 m
5232	CN30G	30 m

MIAMI



ART.	CODICE	Lunghezza Manichetta
5221	CN15M	15 m
5222	CN20M	20 m
5223	CN25M	25 m
5224	CN30M	30 m

CASSETTA "NEVADA" INOX UNI 45



Completa di: rubinetto idrante DN 45 PN 16-ISO 7, tubazione Ø 45 mm certificata UNI EN 14540 raccordata UNI 804 con legatura a norma UNI 7422 con manicotti coprilegatura, sella salvamanichetta, simbolo di identificazione, istruzioni d'uso, istruzioni di montaggio, sigillo numerato, lancia a leva o a rotazione UNI 45, adesivo marcatura **CE**

MISTRAL



ART.	CODICE	Lunghezza Manichetta
5245	CNX15S	15 m
5246	CNX20S	20 m
5247	CNX25S	25 m
5248	CNX30S	30 m



Dim. L 400 x A 580 x P 200

GOLD



ART.	CODICE	Lunghezza Manichetta
5249	CNX15G	15 m
5250	CNX20G	20 m
5251	CNX25G	25 m
5252	CNX30G	30 m

MIAMI



ART.	CODICE	Lunghezza Manichetta
5241	CNX15M	15 m
5242	CNX20M	20 m
5243	CNX25M	25 m
5244	CNX30M	30 m

CASSETTE NASPO MODELLO NIAGARA CONFORMI ALLA UNI EN 671-1



NASPO NIAGARA ROSSO CON PORTELLO CON LASTRA INFRANGIBILE



Cassetta in acciaio spessore 1 mm verniciata con polvere epossidica sp 70 μ di colore rosso RAL 3000. Completa di lancia UNI 25 a norma UNI EN 671-1. Valvola d'intercettazione da 1" gas. Tubazione PYTON \varnothing 25 mm a norma UNI 9488 e certificata EN 694. Chiusura con sigillo numerato. Configurazione antinfortunistica. Adesivo simbolo di identificazione. Tutti i modelli sono aperti posteriormente per facilitare l'installazione a muro. A richiesta è disponibile la lamiera di chiusura posteriore per installazioni diverse.

NASPO NIAGARA ROSSO CON PORTELLO PIENO



Elevate prestazioni: K=34.9



Chiusura a sigillo

Dimensioni in mm cassette:
Per naspi da 15÷20 m - Largh. 650 x Alt 600 x prof. 200
Per naspi da 25÷30 m - Largh. 750 x Alt 700 x prof. 200



Chiusura a sigillo

Con pyton bianco DN 25

ART.	CODICE	Lunghezza tubazione
1200	NA15B	15 m
1201	NA20B	20 m
1202	NA25B	25 m
1203	NA30B	30 m

Con pyton rosso DN 25

ART.	CODICE	Lunghezza tubazione
1220	NA15R	15 m
1221	NA20R	20 m
1222	NA25R	25 m
1223	NA30R	30 m

Con pyton bianco DN 25

ART.	CODICE	Lunghezza tubazione
1205	NC15B	15 m
1206	NC20B	20 m
1207	NC25B	25 m
1208	NC30B	30 m

Con pyton rosso DN 25

ART.	CODICE	Lunghezza tubazione
1225	NC15R	15 m
1226	NC20R	20 m
1227	NC25R	25 m
1228	NC30R	30 m

NASPO NIAGARA BIANCO CON PORTELLO CON LASTRA INFRANGIBILE



Cassetta in acciaio spessore 1 mm verniciata con polvere epossidica sp 70 μ di colore bianco RAL 9010. Completa di lancia UNI 25 a norma UNI EN 671-1. Valvola d'intercettazione da 1" gas. Tubazione PYTON \varnothing 25 mm a norma UNI 9488 e certificata EN 694. Chiusura con sigillo numerato. Configurazione antinfortunistica. Adesivo simbolo di identificazione. Tutti i modelli sono aperti posteriormente per facilitare l'installazione a muro. A richiesta è disponibile la lamiera di chiusura posteriore per installazioni diverse.

NASPO NIAGARA BIANCO CON PORTELLO PIENO



Elevate prestazioni: K=34.9



Chiusura a sigillo

Dimensioni in mm cassette:
Per naspi da 15÷20 m - Largh. 650 x Alt 600 x prof. 200
Per naspi da 25÷30 m - Largh. 750 x Alt 700 x prof. 200



Chiusura a sigillo

Con pyton bianco DN 25

ART.	CODICE	Lunghezza tubazione
1212	NBL15B	15 m
1213	NBL20B	20 m
1214	NBL25B	25 m
1215	NBL30B	30 m

Con pyton rosso DN 25

ART.	CODICE	Lunghezza tubazione
1230	NBL15R	15 m
1231	NBL20R	20 m
1232	NBL25R	25 m
1233	NBL30R	30 m

Con pyton bianco DN 25

ART.	CODICE	Lunghezza tubazione
1216	NBP15B	15 m
1217	NBP20B	20 m
1218	NBP25B	25 m
1219	NBP30B	30 m

Con pyton rosso DN 25

ART.	CODICE	Lunghezza tubazione
1235	NBP15R	15 m
1236	NBP20R	20 m
1237	NBP25R	25 m
1238	NBP30R	30 m

CASSETTE NASPO MODELLO NIAGARA CONFORMI ALLA UNI EN 671-1



NASPO NIAGARA DA INCASSO ROSSO CON PORTELLO CON LASTRA INFRANGIBILE



Cassetta in acciaio spessore 1 mm verniciata con polvere epossidica sp 70µ di colore rosso RAL 3000. Completa di lancia UNI 25 a norma UNI EN 671-1. Valvola d'intercettazione da 1" gas. Tubazione PYTON Ø 25 mm a norma UNI 9488 e certificata EN 694. Chiusura con sigillo numerato. Configurazione antinfortunistica. Adesivo simbolo di identificazione. Tutti i modelli sono aperti posteriormente per facilitare l'installazione a muro. A richiesta è disponibile la lamiera di chiusura posteriore per installazioni diverse.

NASPO NIAGARA DA INCASSO ROSSO CON PORTELLO PIENO



Elevate prestazioni: K=34.9

Dimensioni di incasso delle cassette in mm:
Per naspi da 15÷20 m - Largh. 630 x Alt 580 x prof. 200
Per naspi da 25÷30 m - Largh. 630 x Alt 580 x prof. 200
Dimensione in mm della cornice:
Per naspi da 15÷20 m - Largh. 680 x Alt 630 x prof. 5
Per naspi da 25÷30 m - Largh. 780 x Alt 730 x prof. 5



Chiusura a sigillo



Chiusura a sigillo

Con pyton bianco DN 25

ART.	CODICE	Lunghezza tubazione
1171	NIL15B	15 m
1172	NIL20B	20 m
1173	NIL25B	25 m
1174	NIL30B	30 m

Con pyton rosso DN 25

ART.	CODICE	Lunghezza tubazione
1175	NIL15R	15 m
1176	NIL20R	20 m
1177	NIL25R	25 m
1178	NIL30R	30 m

Con pyton bianco DN 25

ART.	CODICE	Lunghezza tubazione
1241	NIP15B	15 m
1242	NIP20B	20 m
1243	NIP25B	25 m
1244	NIP30B	30 m

Con pyton rosso DN 25

ART.	CODICE	Lunghezza tubazione
1245	NIP15R	15 m
1246	NIP20R	20 m
1247	NIP25R	25 m
1248	NIP30R	30 m

NASPO NIAGARA DA INCASSO BIANCO CON PORTELLO CON LASTRA INFRANGIBILE



Cassetta in acciaio spessore 1 mm verniciata con polvere epossidica sp 70µ di colore bianco RAL 9010. Completa di lancia UNI 25 a norma UNI EN 671-1. Valvola d'intercettazione da 1" gas. Tubazione PYTON Ø 25 mm a norma UNI 9488 e certificata EN 694. Chiusura con sigillo numerato. Configurazione antinfortunistica. Adesivo simbolo di identificazione. Tutti i modelli sono aperti posteriormente per facilitare l'installazione a muro. A richiesta è disponibile la lamiera di chiusura posteriore per installazioni diverse.

NASPO NIAGARA DA INCASSO BIANCO CON PORTELLO PIENO



Elevate prestazioni: K=34.9

Dimensioni di incasso delle cassette in mm:
Per naspi da 15÷20 m - Largh. 630 x Alt 580 x prof. 200
Per naspi da 25÷30 m - Largh. 630 x Alt 580 x prof. 200
Dimensione in mm della cornice:
Per naspi da 15÷20 m - Largh. 680 x Alt 630 x prof. 5
Per naspi da 25÷30 m - Largh. 780 x Alt 730 x prof. 5



Chiusura a sigillo



Chiusura a sigillo

Con pyton bianco DN 25

ART.	CODICE	Lunghezza tubazione
1280	NIB15B	15 m
1281	NIB20B	20 m
1282	NIB25B	25 m
1283	NIB30B	30 m

Con pyton rosso DN 25

ART.	CODICE	Lunghezza tubazione
1284	NIB15R	15 m
1285	NIB20R	20 m
1286	NIB25R	25 m
1287	NIB30R	30 m

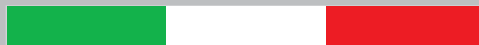
Con pyton bianco DN 25

ART.	CODICE	Lunghezza tubazione
1288	NIN15B	15 m
1289	NIN20B	20 m
1290	NIN25B	25 m
1291	NIN30B	30 m

Con pyton rosso DN 25

ART.	CODICE	Lunghezza tubazione
1292	NIN15R	15 m
1293	NIN20R	20 m
1294	NIN25R	25 m
1295	NIN30R	30 m

CASSETTE NASPO MODELLO NIAGARA CONFORMI ALLA UNI EN 671-1



NASPO NIAGARA ROSSO CON PORTELLO CON LASTRA INFRANGIBILE E VANO PORTA ESTINTORE



NASPO NIAGARA ROSSO CON PORTELLO PIENO E VANO PORTA ESTINTORE



Elevate prestazioni: K=34.9



Chiusura a sigillo

Dimensioni in mm cassette:
Per naspi da 15÷20 m - Largh. 950 x Alt 600 x prof. 200
Per naspi da 25÷30 m - Largh. 1050 x Alt 700 x prof. 200



Chiusura a sigillo

Con pyton bianco DN 25

ART.	CODICE	Lunghezza tubazione
3199	NA15BP	15 m
3200	NA20BP	20 m
3201	NA25BP	25 m
3202	NA30BP	30 m

Con pyton rosso DN 25

ART.	CODICE	Lunghezza tubazione
3209	NA15RP	15 m
3210	NA20RP	20 m
3211	NA25RP	25 m
3212	NA30RP	30 m

Con pyton bianco DN 25

ART.	CODICE	Lunghezza tubazione
3204	NC15BP	15 m
3205	NC20BP	20 m
3206	NC25BP	25 m
3207	NC30BP	30 m

Con pyton rosso DN 25

ART.	CODICE	Lunghezza tubazione
3214	NC15RP	15 m
3215	NC20RP	20 m
3216	NC25RP	25 m
3217	NC30RP	30 m

NASPO NIAGARA BIANCO CON PORTELLO CON LASTRA INFRANGIBILE E VANO PORTA ESTINTORE



NASPO NIAGARA BIANCO CON PORTELLO PIENO E VANO PORTA ESTINTORE



Elevate prestazioni: K=34.9



Chiusura a sigillo

Dimensioni in mm cassette:
Per naspi da 15÷20 m - Largh. 950 x Alt 600 x prof. 200
Per naspi da 25÷30 m - Largh. 1050 x Alt 700 x prof. 200



Chiusura a sigillo

Con pyton bianco DN 25

ART.	CODICE	Lunghezza tubazione
3219	NBL15BP	15 m
3220	NBL20BP	20 m
3221	NBL25BP	25 m
3222	NBL30BP	30 m

Con pyton rosso DN 25

ART.	CODICE	Lunghezza tubazione
3229	NBL15RP	15 m
3230	NBL20RP	20 m
3231	NBL25RP	25 m
3232	NBL30RP	30 m

Con pyton bianco DN 25

ART.	CODICE	Lunghezza tubazione
3224	NBP15BP	15 m
3225	NBP20BP	20 m
3226	NBP25BP	25 m
3227	NBP30BP	30 m

Con pyton rosso DN 25

ART.	CODICE	Lunghezza tubazione
3234	NBP15RP	15 m
3235	NBP20RP	20 m
3236	NBP25RP	25 m
3237	NBP30RP	30 m

CASSETTE NASPO MODELLO NIAGARA CONFORMI ALLA UNI EN 671-1



NASPO NIAGARA ROSSO DA INCASSO CON PORTELLO CON LASTRA INFRANGIBILE E VANO PORTA ESTINTORE



Chiusura a sigillo

Elevate prestazioni: K=34.9

Con pyton bianco DN 25

ART.	CODICE	Lunghezza tubazione
3239	NIL15BP	15 m
3240	NIL20BP	20 m
3241	NIL25BP	25 m
3242	NIL30BP	30 m

Dimensioni di incasso delle cassette in mm:
Per naspi da 15÷20 m - Largh. 950 x Alt. 600 x prof. 200
Per naspi da 25÷30 m - Largh. 1050 x Alt. 700 x prof. 200
Dimensione in mm della cornice:
Per naspi da 15÷20 m - Largh. 985 x Alt. 635 x prof. 25
Per naspi da 25÷30 m - Largh. 1035 x Alt. 735 x prof. 25

Con pyton rosso DN 25

ART.	CODICE	Lunghezza tubazione
3249	NIL15RP	15 m
3250	NIL20RP	20 m
3251	NIL25RP	25 m
3252	NIL30RP	30 m

NASPO NIAGARA ROSSO DA INCASSO CON PORTELLO PIENO E VANO PORTA ESTINTORE



Chiusura a sigillo

Elevate prestazioni: K=34.9

Con pyton bianco DN 25

ART.	CODICE	Lunghezza tubazione
3244	NIP15BP	15 m
3245	NIP20BP	20 m
3246	NIP25BP	25 m
3247	NIP30BP	30 m

Con pyton rosso DN 25

ART.	CODICE	Lunghezza tubazione
3254	NIP15RP	15 m
3255	NIP20RP	20 m
3256	NIP25RP	25 m
3257	NIP30RP	30 m

NASPO NIAGARA BIANCO DA INCASSO CON PORTELLO CON LASTRA INFRANGIBILE E VANO PORTA ESTINTORE



Chiusura a sigillo

Elevate prestazioni: K=34.9

Con pyton bianco DN 25

ART.	CODICE	Lunghezza tubazione
3339	NIB15BP	15 m
3340	NIB20BP	20 m
3341	NIB25BP	25 m
3342	NIB30BP	30 m

Dimensioni di incasso delle cassette in mm:
Per naspi da 15÷20 m - Largh. 950 x Alt. 600 x prof. 200
Per naspi da 25÷30 m - Largh. 1050 x Alt. 700 x prof. 200
Dimensione in mm della cornice:
Per naspi da 15÷20 m - Largh. 985 x Alt. 635 x prof. 25
Per naspi da 25÷30 m - Largh. 1035 x Alt. 735 x prof. 25

Con pyton rosso DN 25

ART.	CODICE	Lunghezza tubazione
3349	NIB15RP	15 m
3350	NIB20RP	20 m
3351	NIB25RP	25 m
3352	NIB30RP	30 m

NASPO NIAGARA BIANCO DA INCASSO CON PORTELLO PIENO E VANO PORTA ESTINTORE



Chiusura a sigillo

Elevate prestazioni: K=34.9

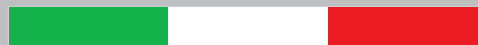
Con pyton bianco DN 25

ART.	CODICE	Lunghezza tubazione
3344	NIN15BP	15 m
3345	NIN20BP	20 m
3346	NIN25BP	25 m
3347	NIN30BP	30 m

Con pyton rosso DN 25

ART.	CODICE	Lunghezza tubazione
3354	NIN15RP	15 m
3355	NIN20RP	20 m
3356	NIN25RP	25 m
3357	NIN30RP	30 m

CASSETTE NASPO "LINEA DISEGNO" CONFORMI ALLA UNI EN 671-1



NASPO A PARETE "LINEA DISEGNO" DI COLORE ROSSO RAL 3000

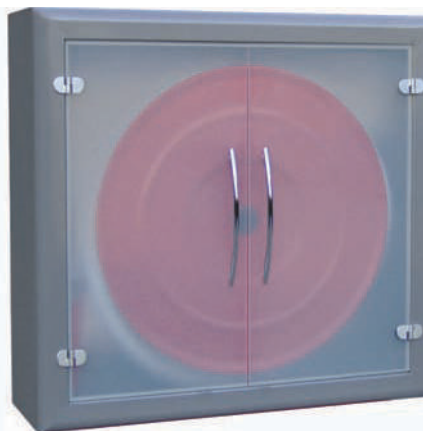


Chiusura a sigillo



Naspi con cassetta in acciaio sp. 15/10 verniciati con polvere al poliestere a norma ISO 9227 di colore rosso RAL 3000. Maniglie e cerniere in ottone cromato, clip di chiusura e predisposizione per sigillo. Portello in vetro di silicato sodio-calcico di sicurezza temprato termicamente, che ha superato le prove di resistenza agli urti e di frammentazione previste rispettivamente dalle norme: BS 6206:1981 e UNI EN 12150-1/01 PAR.8.

NASPO A PARETE "LINEA DISEGNO" DI COLORE GRIGIO RAL 3000



Chiusura a sigillo



Naspi con cassetta in acciaio sp. 15/10 verniciati con polvere al poliestere a norma ISO 9227 di colore grigio RAL 9006. Maniglie e cerniere in ottone cromato, clip di chiusura e predisposizione per sigillo. Portello in vetro di silicato sodio-calcico di sicurezza temprato termicamente, che ha superato le prove di resistenza agli urti e di frammentazione previste rispettivamente dalle norme: BS 6206:1981 e UNI EN 12150-1/01 PAR.8.

Elevate prestazioni: K=34.9

Dimensioni cassette in mm:

Per naspi da 15÷20 m - Largh. 695 x Alt. 660 x prof. 222
Per naspi da 25÷30 m - Largh. 810 x Alt. 765 x prof. 222

Elevate prestazioni: K=34.9

Con pyton bianco DN 25

ART.	CODICE	Lunghezza tubazione
3110	ND15B	15 m
3111	ND20B	20 m
3112	ND25B	25 m
3113	ND30B	30 m

Con pyton rosso DN 25

ART.	CODICE	Lunghezza tubazione
3114	ND15R	15 m
3115	ND20R	20 m
3116	ND25R	25 m
3117	ND30R	30 m

Con pyton bianco DN 25

ART.	CODICE	Lunghezza tubazione
3119	NDG15B	15 m
3120	NDG20B	20 m
3121	NDG25B	25 m
3122	NDG30B	30 m

Con pyton rosso DN 25

ART.	CODICE	Lunghezza tubazione
3123	NDB15R	15 m
3124	NDB20R	20 m
3125	NDB25R	25 m
3126	NDB30R	30 m





NASPI PIVOTANTI MODELLO "F1"



Naspo pivotante con braccetto. Costruito in lamiera verniciata rossa, completo di tubazione di alimentazione da 0,80 cm, valvola di intercettazione 1" F/F, tubazione semirigida PYTON bianco o rosso. Diametro bobina 550 mm per 15-20 metri. Diametro bobina 650 mm per 25-30 metri. A norma UNI EN 671/1

Elevate prestazioni: K=34.9

Con pyton bianco DN 25

ART.	CODICE	Lunghezza tubazione
850	NP15B	15 m
851	NP20B	20 m
852	NP25B	25 m
853	NP30B	30 m

Con pyton rosso DN 25

ART.	CODICE	Lunghezza tubazione
854	NP15R	15 m
855	NP20R	20 m
856	NP25R	25 m
857	NP30R	30 m

PORTELLO PER NASPO IN NICCHIA



In acciaio zincato con verniciatura a base di resine poliesteri speciali per esterni RAL 3000. Chiusura sigillabile

Il portello abbinato ai naspi F1 serve per rendere a norma naspi esistenti installati in nicchia prima dell'obbligo della marcatura

ART.	CODICE	DIM. mm (alt. x larg. x prof.)
847	PNF1	820 x 820 x 30

SPEZZONE PYTON DA 1 METRO CON MOLLA



Specificare tipo di attacco in fase d'ordine

ART.	CODICE	TIPO
740	SP25	BIANCO
744	SPR25	ROSSO

CASSETTA IN PLASTICA PER NASPO F1



La cassetta abbinata ai naspi F1 serve per rendere a norma naspi esistenti installati prima dell'obbligo di marcatura

Naspo e tubazione esclusi

ART.	CODICE
849	CNF1

VALVOLA A SFERA 1" PER NASPI



ART.	CODICE
743	VSN

LANCIA A ROTAZIONE UNI 25 PER NASPI



attacco femmina 1"

ART.	CODICE
1050	LVAR25

TUBAZIONI PYTON CONFORME ALLA NORMATIVA EN 694



La tubazione semirigida PYTON è prodotta in conformità alla normativa EN 694. La calza tessile è composta da una robusta struttura di ordito in poliestere A.T. e da una trama di monofilo di poliestere. Il sottostrato impermeabilizzante è particolarmente indicato per ridurre al minimo le perdite di carico ed è resistente all'ozono. A richiesta disponibile con un rivestimento protettivo in resina nitrilica per esaltare la resistenza all'abrasione senza compromettere la flessibilità del prodotto (modello RED).

Pyton bianco al metro

ART.	CODICE
739	MP25

Pyton rosso al metro

ART.	CODICE
749	MPR25

Pyton bianco DN 25 raccordato 1" GAS M/F

ART.	CODICE	Lunghezza tubazione
761	SP2515	15 m
762	SP2520	20 m
763	SP2525	25 m
764	SP2530	30 m

Pyton rosso DN 25 raccordato 1" GAS M/F

ART.	CODICE	Lunghezza tubazione
745	SPR2515	15 m
746	SPR2520	20 m
747	SPR2525	25 m
748	SPR2530	30 m



TAPPO FEMMINA



ART.	CODICE	TIPO
1570	TA	UNI 25
1572	TA45	UNI 45
1574	TA70	UNI 70
1576	TA100	UNI 100

TAPPO MASCHIO



ART.	CODICE	TIPO
1580	TAM	UNI 25
1582	TAM45	UNI 45
1584	TAM70	UNI 70

RIDUZIONI FISSE FEMMINA UNI - FEMMINA UNI



ART.	CODICE	TIPO
1620	RFFF25	F. UNI 45 X F. UNI 25
1622	RFFF45	F. UNI 70 X F. UNI 45
1624	RFFF70	F. UNI 100 X F. UNI 70

RIDUZIONI FISSE FEMMINA UNI - FEMMINA GAS



ART.	CODICE	TIPO
1611	RFFF125	F. UNI 25 X F. GAS 1"
1613	RF45112	F. UNI 45 X F. GAS 1½"
1615	RFF452	F. UNI 45 X F. GAS 2"
1617	RF702	F. UNI 70 X F. GAS 2"
1621	RFF70212	F. UNI 70 X F. GAS 2½"

RIDUZIONI FISSE FEMMINA GAS - FEMMINA GAS



ART.	CODICE	TIPO
1653	RFFF1214	F. GAS ½" X F. GAS ¼"
1663	RFFF3814	F. GAS 3/8" X F. GAS ¼"

RIDUZIONI FISSE MASCHIO UNI - MASCHIO UNI



ART.	CODICE	TIPO
1590	RFMM25	M. UNI 45 X M. UNI 25
1592	RFMM45	M. UNI 45 X M. UNI 45
1594	RFMM70	M. UNI 70 X M. UNI 45
1596	RFMM27	M. UNI 70 X M. UNI 70

RIDUZIONI FISSE MASCHIO UNI - MASCHIO GAS



ART.	CODICE	TIPO
1610	RFM25	M. UNI 25 X M. GAS 1"
1612	RFM45	M. UNI 45 X M. GAS 1½"
1614	RFM452	M. UNI 45 X M. GAS 2"
1618	RFM70112	M. UNI 70 X M. GAS 1½"
1616	RFM702	M. UNI 70 X M. GAS 2"
1619	RFM70212	M. UNI 70 X M. GAS 2½"

RIDUZIONI FISSE MASCHIO GAS - MASCHIO GAS



ART.	CODICE	TIPO
1659	RFMM1414	M. GAS ¼" X M. GAS ¼"
1661	RFMM3814	M. GAS 3/8" X M. GAS ¼"

RIDUZIONI FISSE MASCHIO GAS - FEMMINA GAS

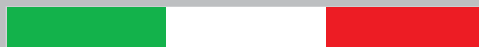


ART.	CODICE	TIPO
1655	RFFM3412	M. GAS ½" X F. GAS ¾"
1657	RFMF121	M. GAS ½" X F. GAS 1"

RIDUZIONI FISSE MASCHIO UNI - FEMMINA UNI



ART.	CODICE	TIPO
1600	RFMF25	M. UNI 25 X F. UNI 45
1601	RFMF42	M. UNI 45 X F. UNI 25
1602	RFMF45	M. UNI 45 X F. UNI 70
1604	RFMF70	M. UNI 70 X F. UNI 45
1606	RFMF7	M. UNI 70 X F. UNI 100



RIDUZIONI FISSE MASCHIO GAS - FEMMINA UNI



ART.	CODICE	TIPO
1665	RFMF125	M. GAS 1" X F. UNI 25
1667	RFM45112	M. GAS 1½" X F. UNI 45
1669	RFFM452	M. GAS 2" X F. UNI 45

RIDUZIONI FISSE MASCHIO UNI - FEMMINA GAS



ART.	CODICE	TIPO
1666	RFMF251	M. UNI 25 X F. GAS 1"
1668	RMF45112	M. UNI 45 X F. GAS 1½"
1670	RFM45F2	M. UNI 45 X F. GAS 2"
1672	RFM70F2	M. UNI 70 X F. GAS 2"

RIDUZIONI GIREVOLI GIRELLO FEM. UNI - GIRELLO FEM. UNI



ART.	CODICE	TIPO
1640	RFG25	F.G. UNI 25 X F.G. UNI 25
1642	RFG45	F.G. UNI 45 X F.G. UNI 25
1644	RFG245	F.G. UNI 45 X F.G. UNI 45
1646	RFG457	F.G. UNI 45 X F.G. UNI 70
1648	RFG270	F.G. UNI 70 X F.G. UNI 70
1649	RFG2100	F.G. UNI 100 X F.G. UNI 100

RIDUZIONI GIREVOLI FEMMINA GIREVOLE UNI - MASCHIO UNI



ART.	CODICE	TIPO
1630	RGF45	F.G. UNI 45 X M UNI 70
1632	RGF70	F.G. UNI 70 X M UNI 100
1634	RGF100	F.G. UNI 100 X M UNI 70

RIDUZIONI GIREVOLI FEMMINA GIREVOLE UNI - FEMMINA GAS



ART.	CODICE	TIPO
1643	RFG452	F. UNI 45 X F. GAS 2"
1645	RFG45212	F. UNI 45 X F. GAS 2½"
1647	RFG702	F. UNI 70 X F. GAS 2"
1650	RFG70212	F. UNI 70 X F. GAS 2½"

RACCORDO PER MISURA PRESSIONE RESIDUA SECONDO UNI 10779



ART.	CODICE	TIPO
1682	RPR	Filettatura GAS

RUBINETTI A 45°



ART.	CODICE	TIPO
1550	RU25	UNI 25 - 1"
1554	RU70	UNI 70 - 2"
1556	RU702	UNI 70 - 2½"

RUBINETTI IDRANTE A 45° PN 16

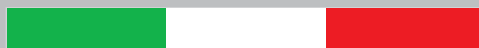


ART.	CODICE	TIPO
1559	RU45P	Per UNI 45 - pesante PN16
1552	RU45	Per UNI 45 - leggero PN16

VOLANTINI IN METALLO PER RUBINETTI IDRANTE



ART.	CODICE	TIPO
1557	VOLP45	Per UNI 45 - quadro 7x7 mm
1558	VOLP70	Per UNI 70 - quadro 10x10 mm



DIVISORI SEMPLICI A DUE VIE



ART.	CODICE	TIPO
1300	D45	UNI 45x45x45
1302	D70	UNI 70x45x45
1304	D70S	UNI 70x70x70

DIVISORI A DUE VIE CON SARACINESCHE



ART.	CODICE	TIPO
1306	D45S	UNI 45x45x45
1308	D70CS	UNI 70x45x45
1310	D7070	UNI 70x70x70

DIVISORI A TRE VIE CON SARACINESCHE



ART.	CODICE	TIPO
1344	D70345	UNI 70x45x45x45
1346	D125	UNI 125x70x70x70

GUARNIZIONI PER GIUNZIONI UNI



ART.	CODICE	TIPO
1545	GG25	UNI 25
1546	G45	UNI 45
1547	G70	UNI 70

COLLI DI CIGNO SENZA SARACINESCHE



ART.	CODICE	TIPO - ATTACCO UNI
1315	CC45	UNI 45x1 - 45
1317	CC245	UNI 45x2 - 45
1319	CC70	UNI 70x1 - 70
1321	CC270	UNI 70x2 - 70

ART.	CODICE	TIPO - BAIONETTA
1315/B	CC45/B	UNI 45x1 - 45
1317/B	CC245/B	UNI 45x2 - 45
1319/B	CC70/B	UNI 70x1 - 70
1321/B	CC270/B	UNI 70x2 - 70

COLLI DI CIGNO CON SARACINESCHE



ART.	CODICE	TIPO - ATTACCO UNI
1325	CCS45	UNI 45x1 - 45
1327	CCS245	UNI 45x2 - 45
1329	CCS70	UNI 70x1 - 70
1331	CCS270	UNI 70x2 - 70

ART.	CODICE	TIPO - BAIONETTA
1325/B	CCS45/B	UNI 45x1 - 45
1327/B	CCS245/B	UNI 45x2 - 45
1329/B	CCS70/B	UNI 70x1 - 70
1331/B	CCS270/B	UNI 70x2 - 70

MANICOTTI IN GOMMA COPRI LEGATURA



ART.	CODICE	TIPO
1510	MG	25 mm
1512	MG45	45 mm
1514	MG63	63 mm
1516	MG70	70 mm
1518	MG125	125 mm

RACCORDI COMPLETI



Pos.	ART.	CODICE	TIPO
1	1536	R25	UNI 25 - TAB 804
2	1538	R45	UNI 45 - TAB 804
3	1540	R70	UNI 70 - TAB 804

CHIAVE DI MANOVRA PER IDRANTI

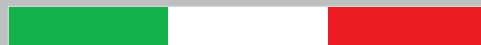


ART.	CODICE	TIPO
1350	CIS	Per idranti sottosuolo
1390	CI	Per idranti soprassuolo

CHIAVE PER RACCORDI UNI 45 - 70



ART.	CODICE
1392	CMA



AVVOLGI MANICHETTA A CARRELLO

Permette di riavvolgere facilmente le manichette UNI 45 e UNI 70 in modo corretto (in doppio) come previsto dallo standard italiano.

Dotato di piedini di stazionamento e di ruote per un facile trasporto

Dimensione: larg. 780 x Alt. 1200 x prof. 420



ART.	CODICE
1021	AVVM

MACCHINA ASCIUGA MANICHETTE CON ARROTOLATORE

Apparecchiatura per l'asciugatura delle manichette antincendio dotata di arrotolatore e kit per l'asciugatura dei serbatoi degli estintori portatili.

Dimensione: larg. 1000 x Alt. 130 x prof. 670

Peso: kg 57



ART.	CODICE
1395	MAMA

CARRELLO AVVOLGI TUBO PER DOTAZIONE FISSA

Può avvolgere 2 manichette della lunghezza di 30 metri sia del diametro UNI 45 che quelle del diametro UNI 70.

Dimensioni mm
Larg. 700 x Alt. 800 x Prof. 600



ART.	CODICE
1020	CAVV

AVVOLGI MANICHETTA DA PARETE E/O DA BANCO

Ottima per essere installata su furgoni e officine attrezzate.

Permette una veloce e facile avvolgitura delle manichette UNI 45 e UNI 70.

Avvolge le manichette in doppio come previsto dallo standard italiano.



ART.	CODICE	DIMENSIONI mm Larg. x Alt. x Prof.
1022	AVVMP	300 x 450 x 230

AVVOLGI MANICHETTA AUTOMATICO



L'avvolgi manichette automatico consente di riavvolgere le manichette antincendio in modo facile e veloce rendendola l'ideale per i professionisti ed i manutentori antincendio. Si possono riavvolgere manichette fino al diametro 110 mm e con una lunghezza fino a 30 metri. Possibilità di effettuare l'arrotolatura delle tubazioni manualmente o utilizzando lo stop automatico.

Alimentazione della macchina: 220V

ART.	CODICE	DIMENSIONI mm Larg. x Alt. x Prof.
1022/E	AVVMPE	530 x 1100 x 800

MACCHINA RACCORDA MANICHETTE

Consente di effettuare la legatura a filo delle manichette sui raccordi UNI 45 e UNI 70

Dimensioni: larg. 570 x Alt. 1100 x prof. 620

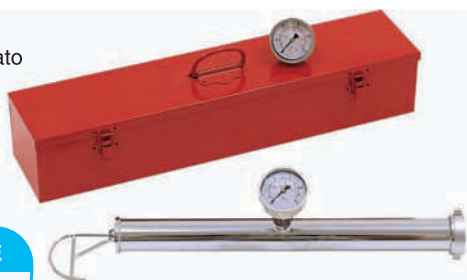


ART.	CODICE
1396	MRAC



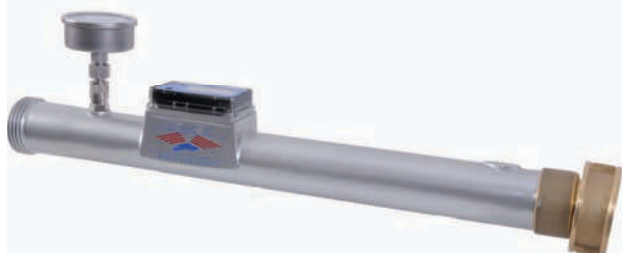
TUBO DI PITOT

Strumento certificato per la misura della portata e della pressione.



ART.	CODICE
1033	TP

FLUSSIMETRI ELETTRONICI CERTIFICATI "TAIMAC" UNI 45



Il TAI-MAC è stato concepito e studiato per un uso specifico nel campo dell'antincendio, in particolare riferimento ai requisiti normativi della UNI 10779.

Lo strumento è destinato agli addetti alla manutenzione nel settore antincendio, ai responsabili della sicurezza aziendale ed a tutti professionisti che necessitano di verificare e/o certificare le prestazioni degli idranti a muro e dei naspi.

Fino a ieri la misura di portata si effettuava con i più tradizionali apparecchi, con i quali verificare tali misure necessariamente riportava imprecisioni per la metodologia utilizzata.

Al tempo stesso tale metodologia implicava avere a che fare con frequenti disagi dovuti alla natura della modalità di esecuzione.

Da oggi non sarà più un problema misurare le portate e le pressioni delle reti idranti, poiché la tecnologia introdotta dal TAI-MAC garantisce una misura precisa del fluido.

ART.	CODICE	TIPO
1087	FE45	UNI 45

KIT ASCIUGATURA INTERNA MANICHETTE

Borsa contenente il necessario per effettuare l'asciugatura e la talatura interna delle manichette UNI 45 ed UNI 70.



ART.	CODICE
2786	KAM

MISURATORE DI PORTATA E PRESSIONE CERTIFICATO



Strumento per la misura della pressione statica e dinamica per il calcolo della portata di reti idrauliche per estinzione incendi, aventi raccordi DN 25, DN 45 e DN 70. Lo strumento è previsto per essere avvitato al raccordo terminale maschio di una tubazione flessibile di un sistema fisso di estinzione incendi, al posto della lancia erogatrice, ed è corredato di raccordi ed ugelli intercambiabili onde permettere verifiche su reti UNI 25 (naspi antincendio), UNI 45 e UNI 70.

ART.	CODICE	TIPO
1026	MPPS	0 ÷ 12 bar

TAPPI PROVA PRESSIONE

Studiati e realizzati per la misurazione della pressione statica. Disponibili sia singolarmente che in pratica valigia.



ART.	CODICE	TIPO
1063	TPR25	Tappo UNI 25
1064	TPR45	Tappo UNI 45
1065	TPR70	Tappo UNI 70
1066	VALTPR	Valigetta completa

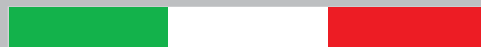
I tappi sono completi di valvola di scarico.

VALIGETTA "FIRE HOSE TESTING"



La valigetta contiene le attrezzature necessarie per effettuare con aria compressa (alla pressione della rete idranti) i controlli sulle manichette UNI 45 e UNI 70 previsti dalla norma di manutenzione UNI EN 671-3

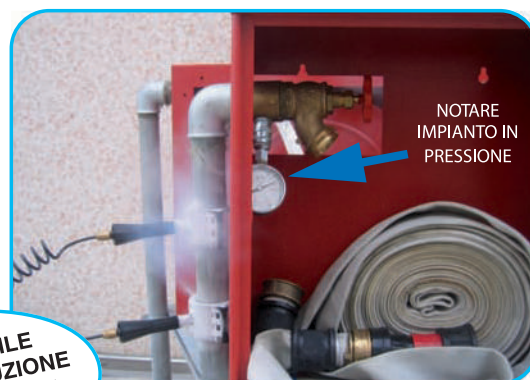
ART.	CODICE	DIMENSIONI mm Larg. x Alt. x Prof.
1024	VFHT	360 x 260 x 120



KIT CONGELAMENTO TUBI



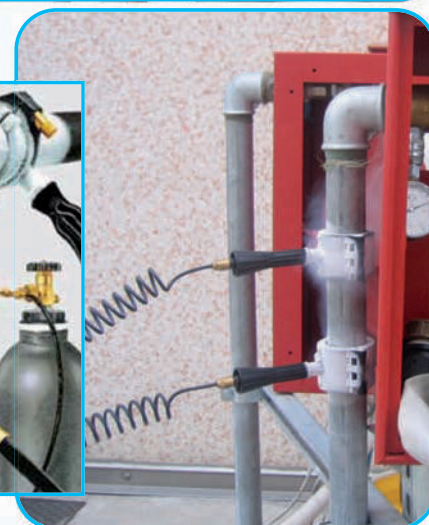
Contenuto del kit:
 il kit comprende 10 paia di manicotti per il congelamento con diametri per tubi da 1/8" a 2", 1 raccordo per bombola con distributore a "T", 1 tappo di chiusura, 2 impugnature con iniettore e 2 tubi ad alta pressione, il tutto contenuto in una pratica valigetta.



INDISPENSABILE PER LA SOSTITUZIONE DI RUBINETTI SENZA CHIUDERE L'ACQUA

Il kit consente di congelare tutti i tipi di liquidi, inclusi quelli ad alta pressione, all'interno di tubazioni in acciaio, rame, alluminio o plastica. E' indicato per la sostituzione di rubinetti e per la riparazione di perdite negli impianti antincendio e dove non è possibile intercettare e chiudere l'acqua.

Il kit permette di congelare tubazioni in acciaio da 1/8" fino a 2" e in rame da 10 mm fino a 42 mm (1/4" - 2").



ART.	CODICE
1489	KCT



Con il kit di congelamento tubi operazioni di ripristino di rotture di cassette, gruppi attacco autopompa, rubinetti idranti, non sono più un problema, si possono eseguire rapidamente senza chiudere la valvola dell'acqua lasciando operativi tutti gli altri presidi antincendio collocati sulla linea.

Non occorre più programmare l'uscita contemporaneamente dell'idraulico risparmiando tempo e denaro.

Il kit è indispensabile per l'adeguamento degli impianti con attrezzature conformi ai requisiti normativi vigenti



MATERIALE POMPIERISTICO

DIVISORI, COLLI DI CIGNO ED ACCESSORI

DIVISORI SEMPLICI A DUE VIE



ART.	CODICE	TIPO
1300	D45	UNI 45x45x45
1302	D70	UNI 70x45x45
1304	D70S	UNI 70x70x70

DIVISORI A DUE VIE CON SARACINESCHE



ART.	CODICE	TIPO
1306	D45S	UNI 45x45x45
1308	D70CS	UNI 70x45x45
1310	D7070	UNI 70x70x70

DIVISORI A TRE VIE CON SARACINESCHE



ART.	CODICE	TIPO
1344	D70345	UNI 70x45x45x45
1346	D125	UNI 125x70x70x70

COLLI DI CIGNO SENZA SARACINESCHE



ART.	CODICE	TIPO
1315	CC45	UNI 45x1 - 45
1317	CC245	UNI 45x2 - 45
1319	CC70	UNI 70x1 - 70
1321	CC270	UNI 70x2 - 70

COLLI DI CIGNO CON SARACINESCHE



Specificare attacco UNI o baionetta al momento dell'ordine.

ART.	CODICE	TIPO
1325	CCS45	UNI 45x1 - 45
1327	CCS245	UNI 45x2 - 45
1329	CCS70	UNI 70x1 - 70
1331	CCS270	UNI 70x2 - 70

CHIAVE DI MANOVRA PER IDRANTI



ART.	CODICE	TIPO
1350	CIS	Per idranti sottosuolo
1390	CI	Per idranti soprassuolo

RACCORDI COMPLETI



Pos.	ART.	CODICE	TIPO
1	1536	R25	UNI 25 - TAB 804
2	1538	R45	UNI 45 - TAB 804
3	1540	R70	UNI 70 - TAB 804

MANICOTTI IN GOMMA COPRI LEGATURA



ART.	CODICE	TIPO
1510	MG	25 mm
1512	MG45	45 mm
1514	MG63	63 mm
1516	MG70	70 mm
1518	MG125	125 mm

GUARNIZIONI PER GIUNZIONI UNI



ART.	CODICE	TIPO
1545	GG25	UNI 25
1546	G45	UNI 45
1547	G70	UNI 70

CHIAVE PER RACCORDI UNI 45 - 70



ART.	CODICE
1392	CMA

MATERIALE POMPIERISTICO

AVVOLGI MANICHETTE E LEGATURA RACCORDI

AVVOLGI MANICHETTA A CARRELLO

Permette di riavvolgere facilmente le manichette UNI 45 e UNI 70 in modo corretto (in doppio) come previsto dallo standard italiano.

Dotato di piedini di stazionamento e di ruote per un facile trasporto

Dimensione: larg. 780 x Alt. 1200 x prof. 420



ART.	CODICE
1021	AVVM

MACCHINA ASCIUGA MANICHETTE CON ARROTOLATORE

Apparecchiatura per l'asciugatura delle manichette antincendio dotata di arrotolatore e kit per l'asciugatura dei serbatoi degli estintori portatili.

Dimensione: larg. 1000 x Alt. 130 x prof. 670

Peso: kg 57



ART.	CODICE
1395	MAMA

AVVOLGI MANICHETTA DA PARETE E/O DA BANCO

Ottima per essere installata su furgoni e officine attrezzate.

Permette una veloce e facile avvolgitura delle manichette UNI 45 e UNI 70.

Avvolge le manichette in doppio come previsto dallo standard italiano.



ART.	CODICE	DIMENSIONI mm Larg. x Alt. x Prof.
1022	AVVMP	300 x 450 x 230

AVVOLGI MANICHETTA ELETTRICO

Avvolgi manichette elettrico con alimentazione a 220 volt monofase, e comando di azionamento a pedale. Il motore è dotato di limitatore di velocità meccanico di sicurezza, che limita la rotazione a 66 giri al minuto sul pignone.



ART.	CODICE
1022/E	AVVMPE

MACCHINA RACCORDA MANICHETTE

Consente di effettuare la legatura a filo delle manichette sui raccordi UNI 45 e UNI 70

Dimensioni: larg. 570 x Alt. 1100 x prof. 620



ART.	CODICE
1396	MRAC

CARRELLO AVVOLGI TUBO PER DOTAZIONE FISSA

Può avvolgere 2 manichette della lunghezza di 30 metri sia del diametro UNI 45 che quelle del diametro UNI 70.

Dimensioni mm
Larg. 700 x Alt. 800 x Prof. 600



ART.	CODICE
1020	CAVV

MATERIALE POMPIERISTICO

MANUTENZIONE DELLE MANICHETTE

TUBO DI PITOT

Strumento certificato per la misura della portata e della pressione.



ART.	CODICE
1033	TP

FLUSSIMETRI ELETTRONICI CERTIFICATI "TAIMAC" UNI 45 - UNI 70



ART.	CODICE	TIPO
1087	FE45	UNI 45
1088	FE70	UNI 70

I flussimetri modello "Taimac" permettono di controllare le portate e le pressioni dinamica e statica delle reti idranti. Visualizzazione dei dati su display elettronico.

KIT ASCIUGATURA INTERNA MANICHETTE

ART.	CODICE
2786	KAM

Borsa contenente il necessario per effettuare l'asciugatura e la talcatura interna delle manichette UNI 45 ed UNI 70.



KIT CONGELAMENTO TUBI



Il kit consente di congelare tutti i tipi di liquidi, inclusi quelli ad alta pressione, all'interno di tubazioni in acciaio, rame, alluminio o plastica. E' indicato per la sostituzione di rubinetti e per la riparazione di perdite negli impianti antincendio e dove non è possibile intercettare e chiudere l'acqua. Il kit permette di congelare tubi in acciaio da 1/8" fino a 2" e in rame da 10 mm fino a 42 mm (1/4" - 2").

ART.	CODICE
1489	KCT

MISURATORE DI PORTATA E PRESSIONE

Strumento certificato.

Con adattatori per UNI 25 - 45 - 70



ART.	CODICE	TIPO
1026	MPPS	0 ÷ 12 bar

TAPPI PROVA PRESSIONE

Studiati e realizzati per la misurazione della pressione statica. Disponibili sia singolarmente che in pratica valigia.



ART.	CODICE	TIPO
1063	TPR25	Tappo UNI 25
1064	TPR45	Tappo UNI 45
1065	TPR70	Tappo UNI 70
1066	VALTPR	Valigetta completa

I tappi sono completi di valvola di scarico.

VALIGETTA "FIRE HOSE TESTING"



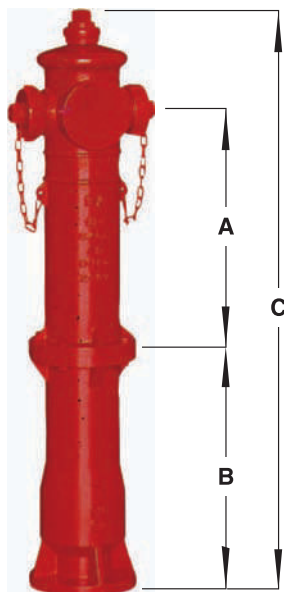
La valigetta contiene le attrezzature necessarie per effettuare con aria compressa (alla pressione della rete idranti) i controlli sulle manichette UNI 45 e UNI 70 previsti dalla norma di manutenzione UNI EN 671-3

ART.	CODICE	DIMENSIONI mm Larg. x Alt. x Prof.
1024	VFHT	360 x 260 x 120

MATERIALE POMPIERISTICO - IDRANTI A COLONNA A NORMA UNI EN 14384



IDRANTI A COLONNA REALIZZATI SECONDO I CRITERI COSTRUTTIVI DELLA NORMA EUROPEA UNI EN 14384



VERSIONE SEMPLICE		MODELLO			VERSIONE ROVESCIBILE	
ART.	CODICE	DN	TIPO	Prof. mm	ART.	CODICE
4850	B2010	80	DUE UNI 70	500	4880	B2110
4910	B2040	80	DUE UNI 70	700	4940	B2140
4856	B2016	100	DUE UNI 70	500	4886	B2116
4916	B2046	100	DUE UNI 70	700	4946	B2146
4860	B2020	100	DUE UNI 70 + UNI 100	500	4890	B2120
4920	B2050	100	DUE UNI 70 + UNI 100	700	4950	B2150
4861	B2021	150	DUE UNI 70	500	4891	B2121
4921	B2051	150	DUE UNI 70	700	4951	B2151
4862	B2022	150	DUE UNI 70 + UNI 100	500	4892	B2122
4922	B2052	150	DUE UNI 70 + UNI 100	700	4952	B2152
4863	B2023	150	TRE UNI 70 + UNI 100	500	4893	B2123
4923	B2053	150	TRE UNI 70 + UNI 100	700	4953	B2153

* Disponibili anche con profondità di interro "B" pari a 860 mm.

SET DI GUARNIZIONI COMPLETE DI DADI E BULLONI PER IDRANTI

ART.	CODICE	TIPO
4986	SG80	Per idranti DN 80
4987	SG100	Per idranti DN100
4988	SG150	Per idranti DN 150



NOTA: Gli idranti in versione semplice sono muniti di dispositivo di manovra pentagonale e di scarico automatico antigelo che assicura lo svuotamento dell'idrante ad otturatore chiuso.

Gli idranti in versione rovesciabile sono muniti di dispositivo di manovra pentagonale e di scarico automatico antigelo che assicura lo svuotamento dell'idrante ad otturatore chiuso, e del dispositivo di rottura prestabilita che, in caso di urto accidentale impedisce la fuoriuscita dell'acqua e consente una facile ed immediata riparazione dell'idrante.

Gli idranti possono essere installati su reti di distribuzione dell'acqua (potabile, non potabile e filtrata) e sono adatti ad una pressione d'esercizio ammissibile (PFA) di PN 16. Sono realizzati con accurata selezione di materie prime e semilavorati al fine di poter garantire la resistenza alla corrosione e all'invecchiamento; tutti i materiali a contatto con l'acqua sono conformi al D.M. 174/04 come da certificazione da ente esterno.

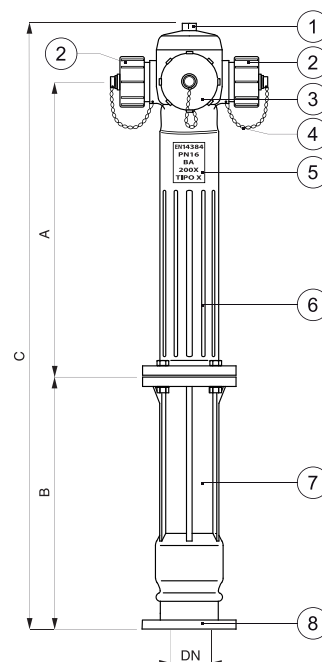
Metodo di costruzione: gli idranti soprasuolo sono progettati e costruiti rispettando tutti i requisiti previsti dalla norma UNI EN 14384/06. Tutte le fasi di produzione e di controllo sono eseguite secondo le procedure e le istruzioni inserite nei "piani di realizzazione prodotto" parte integrante del sistema di controllo qualità certificato UNI EN ISO 9001:2000. Tutti i particolari che compongono l'idrante sono sottoposti alle prove ed ai controlli previsti nella normativa UNI EN 14384 e nelle norme in essa richiamate (EN 1074/1 – EN 1074/6). Terminata la fase di montaggio l'idrante è sottoposto ai seguenti collaudi:

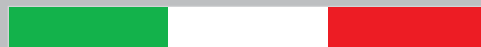
- PROVA DI TENUTA E RESISTENZA DEL CORPO ad una pressione di 25 bar con otturatore aperto.
- PROVA DI TENUTA E RESISTENZA DEL CUNEO ad una pressione di 18 bar con otturatore chiuso.

Pos.	LEGENDA
1	Comando di apertura pentagonale
2	Attacco di uscita UNI 70 protetta da tappo
3	Attacco di prelievo UNI 100 protetta da tappo
4	Catenella sicurezza tappo
5	Marcatura CE con caratteristiche
6	Parte colonnina idrante fuori terra
7	Parte colonnina idrante sotto terra
8	Flangia UNI EN 1092 per attacco rete idrica

Configurazioni ammissibili degli attacchi di uscita in conformità alla norma UNI EN 14384

Flangia di connessione DN	Numero di attacchi conformi alla norma UNI 810		
	Attacco di uscita UNI 70 A ₁	Attacco di prelievo UNI 100 A ₂	Disposizione attacchi di prelievo e di uscita
80	2	-	A ₁ - - A ₁
100	2	-	A ₁ - - A ₁
	2	1	A ₁ - - A ₁
150	2	-	A ₁ - - A ₁
	2	1	A ₁ - - A ₁
	3	1	A ₁ - - A ₁





CASSETTA CORREDO IDRANTI SOPRASSUOLO MULTIPLA (NORMA UNI 10779)



Cassetta in acciaio zincato verniciata con resine poliesteri speciali per esterni ad elevata resistenza alla corrosione (ISO 9227) con configurazione antinfortunistica.

La cassetta è completa di serratura con numero 2 chiavi, lastra frangibile trasparente a rottura di sicurezza, adesivo per la registrazione della dotazione e adesivo simbolo di identificazione.

Viene fornita con tre selle salvamanichette e un ripiano regolabile in altezza per l'alloggiamento delle attrezzature a corredo degli idranti soprassuolo.

ART.	CODICE	DIMENSIONI mm Larg. x Alt. x Prof.	TIPO
886	CCISM	590 x 1440 x 480	Cassetta multipla con piantana - Vuota
888	CCISSM	590 x 840 x 480	Cassetta multipla - Vuota
889	PCCISG	400 x 600 x 350	Piantana per cassetta multipla

CASSETTA CORREDO IDRANTI SOPRASSUOLO SINGOLA (NORMA UNI 10779)



Cassetta in acciaio zincato verniciata con resine poliesteri speciali per esterni ad elevata resistenza alla corrosione (ISO 9227) con configurazione antinfortunistica.

La cassetta è completa di serratura con numero 2 chiavi, lastra frangibile trasparente a rottura di sicurezza, adesivo per la registrazione della dotazione e adesivo simbolo di identificazione.

Viene fornita con una sella salvamanichetta e un ripiano regolabile in altezza per l'alloggiamento delle attrezzature a corredo degli idranti soprassuolo.

ART.	CODICE	DIMENSIONI mm Larg. x Alt. x Prof.	TIPO
885	CCISC	450 x 1300 x 270	Cassetta singola con piantana - Vuota
883	CCISS	450 x 650 x 270	Cassetta singola - Vuota
1034	PTNR	altezza 800	Piantana per cassetta singola e media

CASSETTA CORREDO IDRANTI SOPRASSUOLO MEDIA (NORMA UNI 10779)



Cassetta in acciaio zincato verniciata con resine poliesteri speciali per esterni ad elevata resistenza alla corrosione (ISO 9227) con configurazione antinfortunistica.

La cassetta è completa di serratura con numero 2 chiavi, lastra frangibile trasparente a rottura di sicurezza, adesivo per la registrazione della dotazione e adesivo simbolo di identificazione. Viene fornita con una sella salvamanichetta e un ripiano regolabile in altezza per l'alloggiamento delle attrezzature a corredo degli idranti soprassuolo.

ART.	CODICE	DIMENSIONI mm Larg. x Alt. x Prof.	TIPO
893	CCISMD	550 x 1300 x 320	Cassetta media con piantana - Vuota
894	CCISSMD	550 x 650 x 320	Cassetta media - Vuota
1034	PTNR	altezza 800	Piantana per cassetta media e singola

CASSETTE PER CORREDO IDRANTI ED IDRANTI SOTTOSUOLO UNI EN 14339

CASSETTE SERIE TEXAS® PER CORREDO IDRANTI SOPRASSUOLO UNI EN 14384



Costruite in acciaio zincato e verniciate a base di resine poliesteri speciali per esterni che ne garantiscono un'elevata resistenza alla corrosione, anche in ambienti marini (ISO 9227) - Le cassette vengono fornite complete di adesivo di identificazione, e sigillo di chiusura numerato. Le cassette Texas possono contenere due tubazioni DN 70

ART.	CODICE	TIPO
902	CT70SI	Chiusura a sigillo
1012	PT45	Piantana

CASSETTE SERIE NEVADA PER CORREDO IDRANTI SOPRASSUOLO UNI EN 14384



Cassette di nuovo ed elegante design, coniugano un aspetto piacevole con un'ottima funzionalità ad un prezzo del tutto competitivo. Nella parte frontale riportano il simbolo di identificazione, nella parte superiore sono dotate di una finestrella d'ispezione protetta da lastra non frangibile. Per aprire è sufficiente strappare il sigillo di chiusura, con un costo minimo per il suo ripristino. Conformazione antinfortunistica senza spigoli vivi, tettuccio a filo smussato anche per la cassetta inox.



ART.	CODICE	TIPO
916	CN70AI	Cassetta rossa
919	CN70XI	Cassetta inox
1034	PTNR	Piantana rossa
1032	PTNX	Piantana inox

ARMADIO PER CORREDO IDRANTI SOTTOSUOLO

Deve essere prevista, per ciascun idrante, l'installazione di una cassetta contenente, secondo le necessità di utilizzo, una o più tubazioni flessibili DN 70 conformi alla UNI 9487 complete di raccordi UNI 804, sella di sostegno e lancia di erogazione, e con i dispositivi di attacco e manovra indispensabili all'uso dell'idrante stesso. Tali dotazioni devono essere ubicate in prossimità degli idranti, in apposite cassette di contenimento, o conservate in una o più postazioni accessibili in sicurezza anche in caso d'incendio ed adeguatamente individuate da apposita segnaletica.



ART.	CODICE
2133	MB160/S

IDRANTI SOTTOSUOLO TIPO CROTONE UNI EN 14339



La Norma Europea UNI EN 14339 del 2006 ha sostituito la norma nazionale UNI 9486.

La norma ha uniformato a livello europeo la costruzione degli idranti sottosuolo, ammettendo solo delle configurazioni in relazione al DN e lasciando a descrizione dei singoli paesi la profondità di interro.

ART.	CODICE	TIPO
1473	IC80U	DN 80 uscita UNI 70 attacco a filetto
1477	IC80B	DN 80 uscita UNI 70 attacco a baionetta

CURVA AL PIEDE



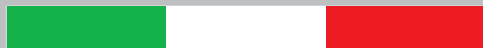
ART.	CODICE	TIPO
1490	CU50	DN 50
1492	CU70	DN 70
1494	CU80	DN 80
1496	CU100	DN 100
1498	CU125	DN 125
1500	CU150	DN 150

CHIUSINO

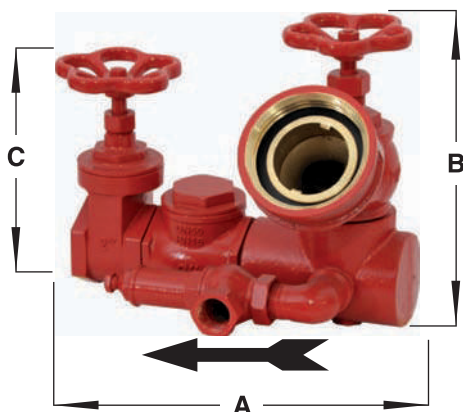


ART.	CODICE	TIPO
1520	CHI50	DN 50
1522	CHI70	DN 70
1524	CHI80	DN 80

GRUPPO ATTACCO AUTOPOMPA PER LINEA DI MANDATA E DERIVAZIONE 10779



GRUPPO ATTACCO DI MANDATA PER LINEA DI DERIVAZIONE UNI 10779



Attacco autopompa a 2 IDRANTI			
DN	A	B	C
50 - 2"	410	230	180
65 - 2 1/2"	440	245	220
80 - 3"	540	250	255
100 - 4"	570	275	300

Attacco autopompa ad 1 IDRANTE			
DN	A	B	C
50 - 2"	285	230	180
65 - 2 1/2"	305	245	220
80 - 3"	380	250	255
100 - 4"	415	275	300

L'attacco di mandata per autopompa a norma UNI 10779 è un dispositivo installato in derivazione dall'anello idrico della rete antincendio per mezzo del quale tramite l'autobotte dei Vigili del fuoco può essere immessa dell'acqua in situazioni di emergenza.

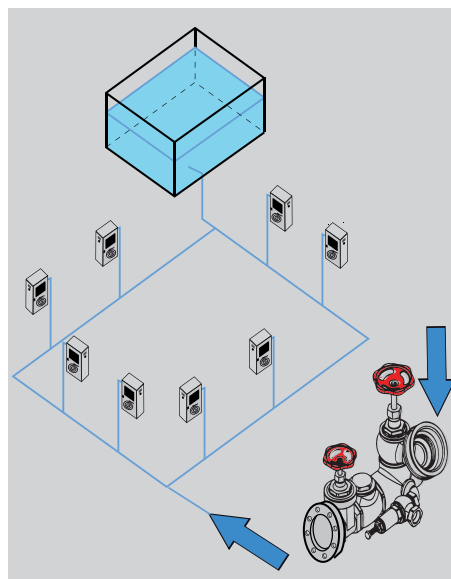
MODELLI CON ATTACCO A FILETTO

ART.	CODICE	TIPO
1367	GAM29	UNI 70 - 2" - 1 idrante
1368	GAM159	UNI 70 - 2.1/2" - 1 idrante
1369	GAM39	UNI 70 - 3" - 1 idrante
1370	GAM49	UNI 70 - 4" - 1 idrante
1371	GAM229	UNI 70 - 2" - 2 idranti
1372	GAM259	UNI 70 - 2.1/2" - 2 idranti
1373	GAM339	UNI 70 - 3" - 2 idranti
1374	GAM449	UNI 70 - 4" - 2 idranti

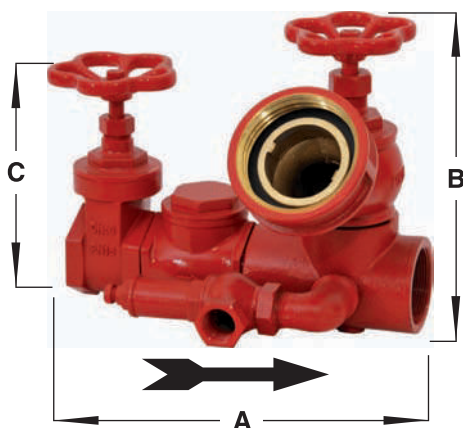
MODELLI CON ATTACCO A FLANGIA

ART.	CODICE	TIPO
1375	GAM809	DN 80 X DN 70
1376	GAM829	DN 80 X 2 DN 70
1377	GAM109	DN 100 X DN 70
1378	GAM129	DN 100 X 2 DN 70

Specificare se orizzontale o verticale



GRUPPO ATTACCO AUTOPOMPA PER LINEA DI MANDATA



Attacco autopompa a 2 IDRANTI			
DN	A	B	C
50 - 2"	410	230	180
65 - 2 1/2"	440	245	220
80 - 3"	540	250	255
100 - 4"	570	275	300

Attacco autopompa ad 1 IDRANTE			
DN	A	B	C
50 - 2"	285	230	180
65 - 2 1/2"	305	245	220
80 - 3"	380	250	255
100 - 4"	415	275	300

Preme ricordare che la norma UNI 10779 prevede che il dispositivo costituente l'attacco per autopompa deve prevedere tra l'altro una protezione contro l'ingresso di corpi estranei nel sistema a mezzo di tappo filettato secondo UNI 810, e sagomato in modo da poter essere rimosso con chiave unificata UNI 814.



ART.	CODICE
1584	TAM70

CARTELLO IN ALLUMINIO PER LA SEGNALAZIONE DEI GRUPPI AUTOPOMPA



Gli attacchi devono essere contrassegnati in modo da permettere l'immediata individuazione dell'impianto che alimentano; essi devono essere segnalati mediante cartelli o iscrizioni

ART.	CODICE
813	CALLAM

L'attacco per autopompa in linea è un dispositivo collegato da una parte all'impianto di alimentazione idrica e dall'altra alla rete idrica antincendio per mezzo del quale può essere immessa dell'acqua in situazioni di emergenza.

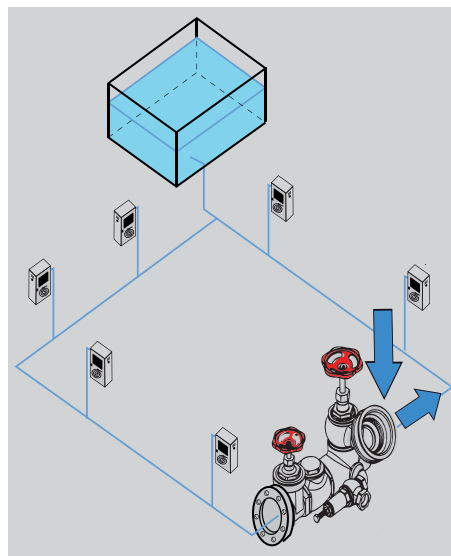
MODELLI CON ATTACCO A FILETTO

ART.	CODICE	TIPO
1355	GAM	UNI 70 - 2" - 1 idrante
1357	GAM2	UNI 70 - 2.1/2" - 1 idrante
1359	GAM3	UNI 70 - 3" - 1 idrante
1361	GAM4	UNI 70 - 4" - 1 idrante
1362	GAM22	UNI 70 - 2" - 2 idranti
1364	GAM25	UNI 70 - 2.1/2" - 2 idranti
1363	GAM32	UNI 70 - 3" - 2 idranti
1365	GAM42	UNI 70 - 4" - 2 idranti

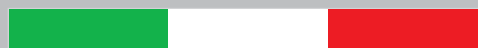
MODELLI CON ATTACCO A FLANGIA

ART.	CODICE	TIPO
1380	GAM801	DN 80 X DN 70
1381	GAM802	DN 80 X 2 DN 70
1382	GAM100	DN 100 X DN 70
1383	GAM102	DN 100 X 2 DN 70

Specificare se orizzontale o verticale



CASSETTE E PORTELLI PER LA PROTEZIONE DEI GRUPPI ATTACCO AUTOPOMPA



CASSETTE PER GRUPPI AUTOPOMPA



ANCHE IN ACCIAIO INOX AISI 304 L

ART.	CODICE	DIMENSIONI mm Larg. x Alt. x Prof.	TIPO
1560	CGMP	500 X 600 X 300	Rossa 2" ÷ 2.1/2"
1562	CGMG	800 X 600 X 400	Rossa da 3" a 4"
1564	CMX	500 X 600 X 300	Inox 2" ÷ 2.1/2"
1566	CMXX	800 X 600 X 400	Inox da 3" a 4"

PORTELLI PER GRUPPI ATTACCO AUTOPOMPA TEXAS® CON CHIUSURA A SIGILLO



SERIE TEXAS®
IN LAMIERA ZINCATA CON VERNICIATURA SPECIALE PER ESTERNI

CARATTERISTICHE COSTRUTTIVE. MATERIALE: acciaio zincato
VERNICIATURA: a base di resine poliesteri speciali per esterni che ne garantiscono un'elevata resistenza alla corrosione, anche in ambienti marini (ISO 9227) - I portelli sono dotati di sigillo di chiusura numerato.

ART.	CODICE	DIMENSIONI mm Larg. x Alt. x Prof.	TIPO
838	PTEXCICGM	720 X 570 X 28	ROSSO

CASSETTA TEXAS PER ATTACCHI AUTOPOMPA

Cassetta in acciaio INOX o in lamiera zincata, verniciatura a base di resine poliesteri di colore rosso RALL 3000 ad alta resistenza agli agenti atmosferici.

Il portello con apertura a 180 gradi è unito alla cassetta con cerniere in acciaio rinforzato.

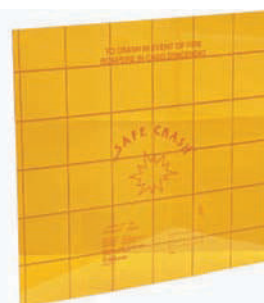
SERIE TEXAS®
IN LAMIERA ZINCATA CON VERNICIATURA SPECIALE PER ESTERNI



ANCHE IN ACCIAIO INOX AISI 304 L

ART.	CODICE	DIMENSIONI mm Larg. x Alt. x Prof.	TIPO
1561	CTGMP	500 X 470 X 300	Rossa 2" ÷ 2.1/2"
1563	CTGMG	800 X 500 X 400	Rossa da 3" a 4"
1565	CTGMPX	500 X 470 X 300	Inox 2" ÷ 2.1/2"
1567	CTGMGX	800 X 500 X 400	Inox da 3" a 4"

LASTRE "SAFE CRASH" PER CASSETTE GRUPPI AUTOPOMPA



ART.	CODICE	DIMENSIONI mm Larg. x Alt.	TIPO
987	VGMP	445 X 505	Piccola
988	VGMG	745 X 505	Grande

VALVOLA DI SICUREZZA PER ATTACCO AUTOPOMPA



ART.	CODICE	TIPO
1387	VSM34	3/4" per G.M. 2" e 2.1/2"
1389	VSM1	1" per G.M. 3" e 4"

CARTELLI SEGNALATORI IN LAMIERA DI ALLUMINIO

CARTELLI MONOFACCIALE



ART.	CODICE
1070	CALL

formato ~ mm 300 x 200

CARTELLI BIFACCIALE



ART.	CODICE
1060	CALLB

formato ~ mm 300 x 200

CARTELLI FOTOLUMINESCENTE



ART.	CODICE
1090	CARTL

formato ~ mm 300 x 200

CARTELLI MONOFACCIALE



ART.	CODICE
1069	CALLN

formato ~ mm 300 x 200

CARTELLI BIFACCIALE



ART.	CODICE
1061	CALLBN

formato ~ mm 300 x 200

CARTELLI FOTOLUMINESCENTE



ART.	CODICE
1091	CARNL

formato ~ mm 300 x 200

CARTELLI MONOFACCIALE



ART.	CODICE
1071	CALLC

formato ~ mm 300 x 200

CARTELLI MONOFACCIALE



ART.	CODICE
1072	CALLID

formato ~ mm 300 x 200

CARTELLI BIFACCIALE



ART.	CODICE
1062	CALLDB

formato ~ mm 300 x 200

CARTELLI FOTOLUMINESCENTE



ART.	CODICE
1092	CALLIDL

formato ~ mm 300 x 200

CARTELLI MONOFACCIALE



ART.	CODICE
1073	CALLIR

formato ~ mm 300 x 200

CARTELLI BIFACCIALE



ART.	CODICE
1067	CALLIRB

formato ~ mm 300 x 200

CARTELLI FOTOLUMINESCENTE



ART.	CODICE
1093	CALLIRBL

formato ~ mm 300 x 200

CARTELLI MONOFACCIALE



ART.	CODICE
812	CALLAT

formato ~ mm 300 x 200

CARTELLI MONOFACCIALE



ART.	CODICE
811	CIST

formato ~ mm 300 x 200

CARTELLI MONOFACCIALE



ART.	CODICE
1074	CALLU

formato ~ mm 300 x 200

CARTELLI SEGNALATORI IN LAMIERA DI ALLUMINIO

CARTELLINO BIFACCIALE



ART.	CODICE
1075	CALLUB

formato ~ mm 200 x 300

CARTELLINO FOTOLUMINESCENTE



ART.	CODICE
1094	CALLUBL

formato ~ mm 200 x 300

CARTELLINO MONOFACCIALE



ART.	CODICE
1078	CALLUD

formato ~ mm 200 x 300

CARTELLINO BIFACCIALE



ART.	CODICE
1079	CALLUBB

formato ~ mm 200 x 300

CARTELLINO FOTOLUMINESCENTE



ART.	CODICE
1095	CALLUDBL

formato ~ mm 200 x 300

CARTELLINO MONOFACCIALE



ART.	CODICE
1076	CALLUS

formato ~ mm 200 x 300

CARTELLINO BIFACCIALE



ART.	CODICE
1077	CALLUSB

formato ~ mm 200 x 300

CARTELLINO FOTOLUMINESCENTE



ART.	CODICE
1096	CALLUSBL

formato ~ mm 200 x 300

CARTELLINO MONOFACCIALE



ART.	CODICE
821	CALLCM

formato ~ mm 200 x 300

CARTELLINO MONOFACCIALE



ART.	CODICE
823	CALLVA

formato ~ mm 200 x 300

CARTELLINO MONOFACCIALE



ART.	CODICE
824	CALLVP

formato ~ mm 200 x 300

CARTELLINO MONOFACCIALE



ART.	CODICE
826	CALLNA

formato ~ mm 200 x 300

CARTELLINO MONOFACCIALE



ART.	CODICE
802	CALLVFL

formato ~ mm 200 x 300

CARTELLINO MONOFACCIALE



ART.	CODICE
803	CALLVF

formato ~ mm 200 x 300

CARTELLINO MONOFACCIALE



ART.	CODICE
827	CALLUSLP

formato ~ mm 200 x 300

CARTELLINO MONOFACCIALE



ART.	CODICE
1737	CLCT

formato ~ mm 200 x 300

CORNICI IN POLICARBONATO

CORNICI IN ALLUMINIO "QUICK EXCHANGE"

CORNICI IN POLICARBONATO TRASPARENTE



Le cornici sono ideali come espositori da banco o da parete, sono a prova di polvere e non hanno bordi laterali che impediscono la corretta visione dell'informazione. Ideali soprattutto proprio per quelle informazioni che devono essere cambiate di frequente.

Le cornici si possono aprire da entrambi i lati, semplicemente spostando il pannello frontale o togliendolo completamente: basta una leggera pressione sugli angoli.

Il polycarbonato di alta qualità ed un processo produttivo moderno e tecnologico garantiscono al prodotto design, durata di vita notevole, uniformità delle dimensioni ed un aspetto decisamente gradevole.



Espositore da banco e/o parete. Ideale per informazioni che devono essere cambiate frequentemente

ART.	CODICE	TIPO
559	CPA4	Per fogli formato A4
560	CPA6	Per fogli formato A6
561	SCPA6	Segnaletica per cornice formato A6

Per la scelta dei simboli vedi la numerazione di pagina precedente

CORNICI "QUICK EXCHANGE"

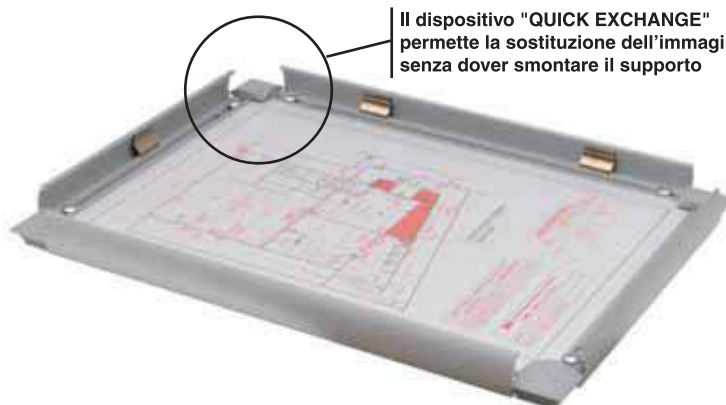


Le cornici "QUICK EXCHANGE" (cambio veloce) sono ideali per l'installazione a parete, su cavo e anche su astina.

Sono l'ideale soluzione per la segnaletica dei piani di sicurezza ed evacuazione all'interno dei luoghi di lavoro, ma trovano anche impiego per poster, manifesti, immagini, fotografie e per qualsiasi altro tipo di informazione che si vuole dare.

Sono realizzati con un telaio in alluminio anodizzato con fondo in robusto materiale plastico.

Il contenuto della cornice viene sormontato da un foglio trasparente trattato per proteggere il contenuto dai raggi ultravioletti ed ha anche un trattamento antiriflesso.



Il dispositivo "QUICK EXCHANGE" permette la sostituzione dell'immagine senza dover smontare il supporto

ART.	CODICE	TIPO
562	CQEA4	Per fogli formato A4
563	CQEA3	Per fogli formato A3

IMPIANTI A BLOSSIDO DI CARBONIO (CO₂)

DESCRIZIONE GENERALE IMPIANTI

L'anidride carbonica è una sostanza composta da carbonio ed ossigeno con formula chimica CO₂. A pressione atmosferica ed a temperatura ambiente l'anidride carbonica è un gas incolore, insapore, con odore leggermente pungente, non è comburente e non è combustibile, non è tossico, non è corrosivo, non danneggia il materiale protetto, non lascia residui e possiede ottime caratteristiche dielettriche. A seconda della temperatura e pressione alle quali è sottoposta l'anidride carbonica, essa può esistere allo stato solido, liquido e gassoso. Può esistere contemporaneamente nelle tre fasi alla temperatura di -56,6°C ed alla pressione relativa di 4,28 kg/cm². (condizioni conosciute come punto triplo). Un chilogrammo di CO₂ allo stato liquido ed alla temperatura di 20°C sviluppa ca. 510 litri di gas quando viene espulso alla pressione atmosferica a temperatura ambiente.

AZIONE ESTINGUENTE

L'azione estinguente del CO₂ si attua per soffocamento dell'incendio diluendo la percentuale di ossigeno contenuto nell'aria e per raffreddamento provocato dalla rapida espansione del gas.

USI E LIMITAZIONI

Incendio classe A: L'uso deve essere limitato solo in casi speciali in cui non è consigliato l'impiego di altri mezzi estinguenti che potrebbero determinare gravi danni. In questi casi il CO₂ deve poter permanere nel locale protetto per lungo tempo per garantire l'estinzione.

Incendio classe B1: L'uso è consigliato per liquidi infiammabili sia in contenitori chiusi, che in vasche ed apparecchi vari di utilizzo degli stessi.

Incendio classe B2: L'uso è consigliato nei casi in cui si renda necessario creare un ambiente inerte in caso di pericoli in processi industriali di impiego gas infiammabili.

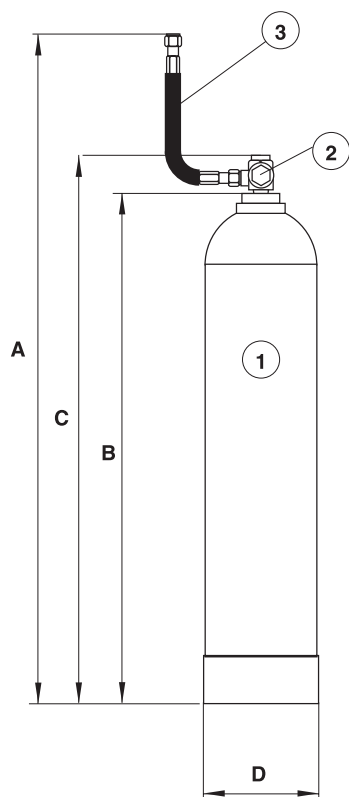
Incendio classe C: L'uso è consigliato per la protezione di tutte le apparecchiature elettriche quali trasformatori, interruttori, apparecchiature rotanti ecc.

L'anidride carbonica non deve essere usata:

- Per incendi di prodotti chimici contenenti riserve di ossigeno (celluloide, nitrato, ecc.).
- Metalli reattivi quali sodio, magnesio, potassio, titanio e zirconio.
- Metalli idrati.



IMPIANTI A BIOSSIDO DI CARBONIO (CO₂) SISTEMI MODULARI DI ESTINZIONE



SISTEMI MODULARI MONOBOMBOLA A BIOSSIDO DI CARBONIO (CO₂)

Bombola in acciaio legato certificata T-PED verniciata rosso RAL 3000 con ogiva colore grigio, attacco valvola W 28,8 completa di: valvola a flusso rapido modello compact, ghiera e cappello di protezione, tubo pescante in materiale plastico.

- 1 - Bombola
- 2 - Valvola di scarica
- 3 - Manichetta di scarica

ART.	CODICE	CAPACITÀ	A (mm) *	B (mm)	C (mm)	D (mm)	PESO kg
1706	BO10C	litri 14	1280	830	920	170	18
1700	BO18C	litri 27	1509	1059	1149	203	28
1702	BO27C	litri 40	1955	1505	1595	203	42
1704	BO45C	litri 60	2213	1763	1853	229	60
1707	BO68C	litri 67.5	1884	1434	1524	273	71
1712	BOT18C	litri 27	1140	690	780	269	36
1713	BOT27C	litri 40	1340	890	980	269	41
1714	BOT54C	litri 81	1491	1041	1131	356	89

* NB. L'ingombro effettivo della valvola varia secondo l'attuatore scelto.

VALVOLA A FLUSSO RAPIDO MOD. COMPACT



ART.	CODICE	TIPO
1720	VFR	W 28,8
1722	VFR2	1" PGT

VALVOLA A FLUSSO RAPIDO MODELLO TEC



ART.	CODICE	TIPO
1721	VFRT	W 28,8
1723	VFRT2	1" PGT

VALVOLA A FLUSSO RAPIDO MODELLO LPG



ART.	CODICE	TIPO
1724	VFRLPG34	3/4"
1725	VFRLPG1	1"

GHIERA E CAPPELLOTTO



ART.	CODICE	TIPO
1766	CAP	Cappello
1765	GHI	Ghiera

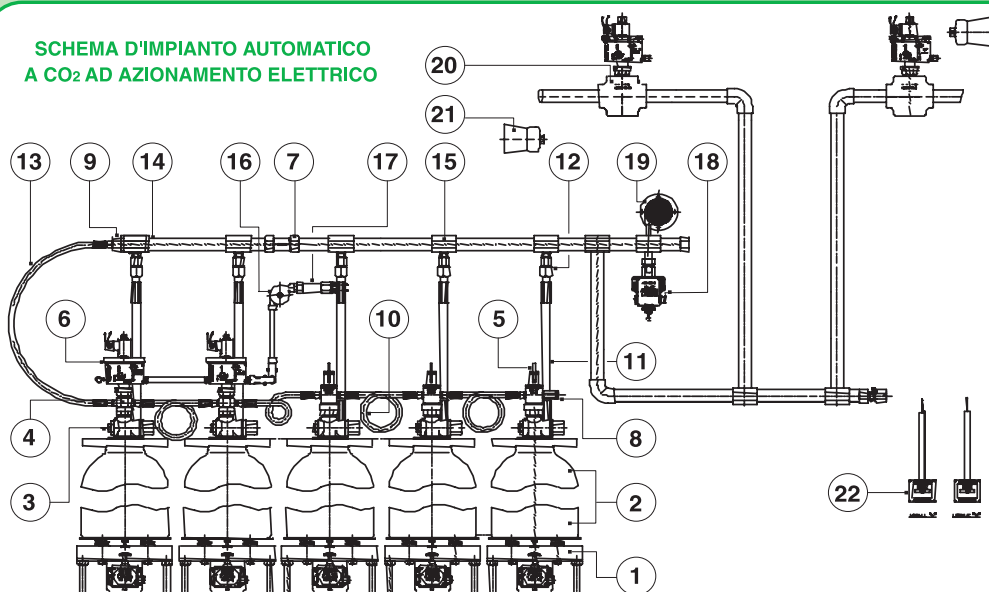
TUBI PESCANTI



ART.	CODICE	TIPO
1742	TPST	M 19x1 h mm 1735
1743	TPST12	1/2" GAS h mm 1735

IMPIANTI A BISSIDO DI CARBONIO (CO₂) SISTEMI IN BATTERIA

SCHEMA D'IMPIANTO AUTOMATICO A CO₂ AD AZIONAMENTO ELETTRICO



- 1 Bilancia a 1 posto
- 2 Bombola CO₂
- 3 Valvola a flusso rapido
- 4 Interconnettore bombola pilota
- 5 Comando a mano e pressione
- 6 Com. elettropneumatico pilota
- 7 Valvola strozzata collettore
- 8 Valvola sicurezza e sfiato
- 9 Nipplo da 1" M x 1/4 M collettore
- 10 Manichetta A.P. tra bombole
- 11 Tubo collo d'oca A.P. bombola pilota
- 12 Valvola di non ritorno 25,4 x 1"
- 13 Manichetta A.P. bombola pilota
- 14 Tubo acciaio collettore 1" filettato
- 15 Tee acciaio A.P. 1"
- 16 Carrucola - Puleggia
- 17 Comando multiplo
- 18 Interruttore a pressione
- 19 Sirena
- 20 Valvola di smistamento
- 21 Cono medio
- 22 Cassetta comando a strappo
- 23 Bombola pilota
- 24 Termostato
- 25 Comando manopressione

BOMBOLE MODELLO TORNADO

Per pesi e dimensioni
vedi tabella alla pagina precedente
(bombole complete)



Art. 1710 Art. 1709 Art. 1708

BOMBOLE MODELLO STANDARD

Per pesi e dimensioni
vedi tabella alla pagina precedente
(bombole complete)



Art. 1711 Art. 1701 Art. 1703 Art. 1705 Art. 1715

INTERCONNETTORE



ART.	CODICE
1778	INTCO

ATTUATORE A MANO E PRESSIONE



ART.	CODICE	TIPO
1855	CMP	tradizionale

VALVOLA STROZZATA PER COLLETTORE



ART.	CODICE	TIPO
1733	VNRS34	3/4" FF
1734	VNRS	1" FF

IMPIANTI A BIOSSIDO DI CARBONIO (CO₂) ACCESSORI PER SISTEMI IN BATTERIA

COMANDO
ELETTRICO



ART.	CODICE	TIPO
1840	CEM	12 W
1842	CEM2	21 W

COMANDO PNEUMATICO



ART.	CODICE
1850	CPT

COMANDO
ELETTROPNEUMATICO



ART.	CODICE	TIPO
1860	CEPM	21 W

COMANDO ELETTRICO IN ADPE



ART.	CODICE	TIPO
1846	CEIM	Ee XD IIBT6

COMANDO
MANUALE



ART.	CODICE	TIPO
1856	CMANO	tradizionale

VALVOLA DI SFIATO



ART.	CODICE	TIPO
1854	SFIATA	Per linea pneumatica

MANICHETTE DI SCARICA



ART.	CODICE	TIPO
1792	CDO1	25,4 X 3/4" FF.G
1793	CDO2	25,4 X 25,4 FF.G
1794	CDO3	25,4 X 1/2" FF.G

MANICHETTE DI SCARICA



ART.	CODICE	TIPO
1790	CDO	25,4 X 25,4 FF.G 400 mm

MANICHETTE DI SERVOCOMANDO



ART.	CODICE	TIPO
1783	COFLE	1/4X1/4 FF.G 500 mm
1784	COFLE2	1/4X1/4 FF.G 800 mm

BILANCE AD UN POSTO



ART.	CODICE	TIPO
1871	BIL	20 ÷ 50 kg
1864	BIL2	50 ÷ 140 kg
1865	BIL3	90 ÷ 235 kg

STAFFE DI FISSAGGIO



ART.	CODICE	TIPO
2912	MBS.003.020	Per litri 14
2914	MBS.003.021	Per litri 27
2915	MBS.003.022	Per litri 40

ART.	CODICE	TIPO
2917	MBS.003.023	Per litri 60
2919	MBS.003.024	Per l 67,5 - 30T - 40T
2921	MBS.003.025	Per litri 81 Tornado

IMPIANTI A BIOSSIDO DI CARBONIO (CO₂) ACCESSORI PER SISTEMI IN BATTERIA

COMANDO MANUALE



ART.	CODICE	TIPO
1853	CLNLPG	Per valvole LPG

VALVOLA DI INTERCETTAZIONE



ART.	CODICE	TIPO
1806	VICO12	1/2"
1807	VICO34	3/4"
1808	VICO1	1"
1809	VICO114	1.1/4"
1826	VICO112	1.1/2"
1827	VICO2	2"

INTERRUTTORE DI LINEA



ART.	CODICE	TIPO
1803	IIPC	IP65 G 3/8"
1804	IIPC1	IP65 G 1/2"

INTERRUTTORE DI LINEA A DUE CONTATTI



ART.	CODICE	TIPO
1802	IIP2C	IP65 G 1/2"

INTERRUTTORE DI LINEA IN ADPE



ART.	CODICE	TIPO
1800	IIP	IP 65 . Ee XD IIBT6

DISTANZIATORI CALIBRATI



ART.	CODICE
1730	DCXA

VALVOLA DI NON RITORNO M/M



ART.	CODICE	TIPO
1789	VNRMM	3/4" NPT X 25,4 M

VALVOLA DI NON RITORNO M/F



ART.	CODICE	TIPO
1786	VNR	25,4 M x G 1/2" F
1787	VNR2	25,4 M x G 3/4" F

VALVOLA DI NON RITORNO CON PRELIEVO DI GAS



ART.	CODICE	TIPO
1788	NVNPG3	M 3/4" NPT x 25,4 M

CASSETTA DI COMANDO A STRAPPO



ART.	CODICE	TIPO
1810	CCS	G 1/4" MM 140x120x116

CAVO E GUAINA PER CASSETTA DI COMANDO A STRAPPO



ART.	CODICE	TIPO
1813	CINOX	Ø 1,5 mm x 5,5 metri

IMPIANTI A BIOSSIDO DI CARBONIO (CO₂) ACCESSORI PER SISTEMI IN BATTERIA

NIPPLI



ART.	CODICE	TIPO
1729	NG1214F	1/2" M x 1/4"
1728	NG3814F	3/8" M x 1/4"

COLLETTORI IN ACCIAIO



TIPO
Realizzabili in base alle Vs. necessità

VALVOLA DI SMISTAMENTO



ART.	CODICE	TIPO
2892	VS1	Filettata 1"
2893	VS112	Filettata 1,1/2"
2894	VS2	Filettata 2"

CARRUCOLA



ART.	CODICE	TIPO
1830	CRC	Corrazzata

SGANCIO A PRESSIONE



ART.	CODICE	TIPO
1797	SP	Semplice

SGANCIO A PRESSIONE CON PIASTRA



ART.	CODICE	TIPO
1798	SPP	In ottone c/piastra

CONO EROGATORE MEDIO E FLANGIATO



ART.	CODICE	TIPO
1815	CE1	1/2" GAS F
1825	CE3	1/2" GAS F flangiato

CONO EROGATORE MEDIO E
FLANGIATO ROSSO



CODICE	TIPO
-	1/2" GAS F
-	1/2" GAS F flangiato

MINICONO E MINICONO FLANGIATO



ART.	CODICE	TIPO
1817	MIC1	1/4" GAS F
1818	MIC1F	1/4" GAS F flangiato

MINICONO E MINICONO
FLANGIATO ROSSO



CODICE	TIPO
MBS.003.148	1/4" GAS F
MBS.003.152	1/4" GAS F flangiato

VALVOLA DI SICUREZZA PER
SCARICA ALL'APERTO



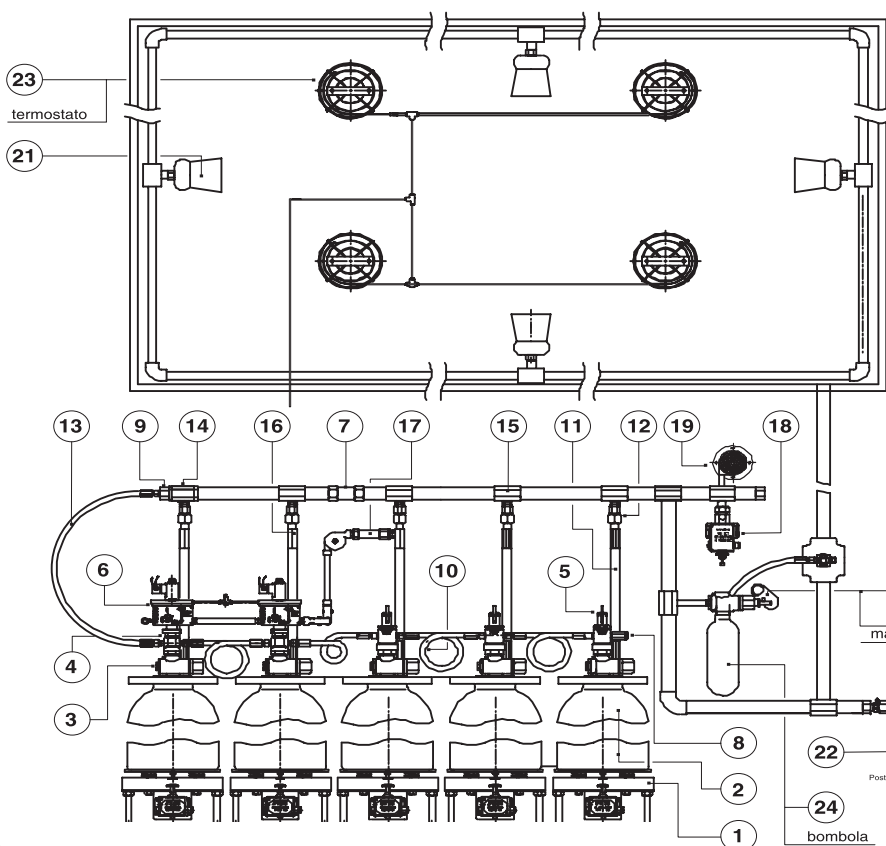
CODICE
MBS.003.179

VALVOLA DI SICUREZZA PER
SCARICA SUL POSTO



CODICE
MBS.003.178

IMPIANTI A BLOSSIDO DI CARBONIO (CO₂) SISTEMI IN BATTERIA



SCHEMA D'IMPIANTO AUTOMATICO
A CO₂ CON AZIONAMENTO PNEUMATICO

- 1 Bilancia a 1 posto
- 2 Bombola CO₂
- 3 Valvola a flusso rapido
- 4 Interconnettore bombola pilota
- 5 Comando a mano e pressione
- 6 Com. elettropneumatico pilota
- 7 Valvola strozzata collettore
- 8 Valvola sicurezza e sfiato
- 9 Nipplo da 1" M x 1/4" M collettore
- 10 Manichetta A.P. tra bombole
- 11 Tubo collo d'oca A.P. bombola pilota
- 12 Valvola di non ritorno 25,4 x 1"
- 13 Manichetta A.P. bombola pilota
- 14 Tubo acciaio collettore 1" filettato
- 15 Tee acciaio A.P. 1"
- 16 Carrucola - Puleggia
- 17 Comando multiplo
- 18 Interruttore a pressione
- 19 Sirena
- 20 Valvola di smistamento
- 21 Cono medio
- 22 Cassetta comando a strappo
- 23 Bombola pilota
- 24 Termostato
- 25 Comando manopressione

TERMOSTATO AD ESPANSIONE



ART.	CODICE
1870	TPNE

TUBO IN RAME RICOTTO



ART.	CODICE	TIPO
1752	TUBRAM	3 X 2

ACCESSORI PER RIVELAZIONE PNEUMATICA



- 1
- 2
- 3

POS.	ART.	CODICE
1	1748	TEET
2	1750	MANPOLM
3	1751	NIPPOLM

BOMBOLA DA LITRI 3 PER RITARDO SCARICA



ART.	CODICE
2875	BR

ATTREZZO PER SVASARE



ART.	CODICE
1755	ATTSVTR

POMPA PER TEST RIVELAZIONE AUTOMATICA



ART.	CODICE
1754	POMPPP

IMPIANTI A BLOSSIDO DI CARBONIO (CO₂) ACCESSORI

NASPO DA 20 METRI



ART.	CODICE
2906	NCO20

VALVOLA A FLUSSO RAPIDO PER AZOTO



ART.	CODICE	TIPO
1718	VFRA	3/4"
1719	VFRA1	1"

SERRANDA DI SOVRAPRESSIONE



ART.	CODICE
3161	ASERR

CALIBRO PER ATTUATORI



ART.	CODICE
1753	CALIBVFR

SIRENA PNEUMATICA



ART.	CODICE
1805	SIP

CARTELLO DI SEGNALAZIONE SCARICA

ATTENZIONE

QUESTA AREA È PROTETTA CON UN SISTEMA ANTINCENDIO A BLOSSIDO DI CARBONIO. NON ENTRARE DURANTE O DOPO LA SCARICA AREATE L'AREA PRIMA DI SOGGIORNARVI

ATTENZIONE

QUESTA AREA È PROTETTA CON UN SISTEMA ANTINCENDIO A BLOSSIDO DI CARBONIO. NON ENTRARE DURANTE O DOPO LA SCARICA AREATE L'AREA PRIMA DI SOGGIORNARVI

CODICE	TIPO
MBS.003.180	"Evacuare il locale"
MBS.003.182	"Non entrare nel locale"

CARTELLO DI IDENTIFICAZIONE PULSANTI

ATTENZIONE

PREMERE QUESTO PULSANTE PER INTERROMPERE LA SEQUENZA DI ATTIVAZIONE DELL'IMPIANTO ANTINCENDIO

ATTENZIONE

PREMERE QUESTO PULSANTE PER INTERROMPERE LA SEQUENZA DI ATTIVAZIONE DELL'IMPIANTO ANTINCENDIO

CODICE	TIPO
MBS.003.181	"Premere per azionare"
MBS.003.183	"Premere per interrompere"

VALVOLE DI SMISTAMENTO A DOPPIO EFFETTO

ART.	CODICE	TIPO
3184	MBVDPF12	1/2"
3185	MBVDPF34	3/4"
3186	MBVDPF1	1"
3187	MBVPDF114	1"1/4"
3188	MBVPDF112	1"1/2"
3189	MBVPDF2	2"
3190	MBVPDF212	2"1/2"
3191	MBVDPF3	3"



TABELLA DIAMETRI ORIENTATIVI DIMENSIONAMENTO DELLA RETE DI DISTRIBUZIONE CO₂

		CO ₂ kg/60 secondi
Tubazione ASTM sch. 40 zincata da	3/8"	Fino a 34
	1/2"	34 - 55
	3/4"	55 - 100
Tubazione ASTM sch. 40 zincata da	1"	100 - 165
	1".1/4"	165 - 285
	1".1/2"	285 - 390
	2"	390 - 625
	2".1/2"	625 - 1060
	3"	1060 - 1460
	4"	1460 - 2400

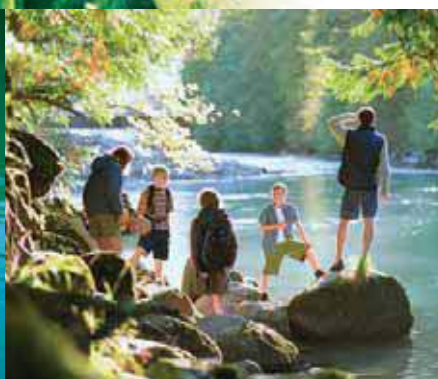
NOVEC™ 1230 FLUIDO A PROTEZIONE ANTINCENDIO IL GAS ESTINGUENTE ECOLOGICAMENTE BENEFICO!

SIEMENS

Novec™ 1230 protegge
senza limiti!

Novec™ 1230 – ecologicamente benefico in tutti i modi
Esperimenti e test intensivi hanno provato più che interessanti risultati:

- Novec™ 1230 non danneggia l'ozono, il numero di OPD (Ozono Depletion Potential) è 0
- Novec™ 1230 è sicuro come l'anidride carbonica in termini di effetto serra. Il GWP (Global Warming Potential) è approssimativamente 1
- Novec™ 1230 ha un minimo tempo di vita di alcuni giorni quando disperso in atmosfera. Il corrispondente valore ALT (Atmospheric Life Time) è di 5 giorni.



Questi valori sono stati confermati dal EPA
agenzia della protezione dell'ambiente USA.

A causa della sua struttura chimica ed ai
valori testati, Novec™ 1230 non è soggetto ai
termini del protocollo di Kyoto o altri accordi
internazionali sull'ambiente.

Novec™ 1230 è anche conforme all'ordinanza
Svizzera sulle sostanze (Sweitzer
Stoffverordnung)

IMPIANTI ANTINCENDIO A NAF S 125

IMPIANTI A GAS INERTI NITROTECH®

IMPIANTI A NAF S 125



Bombole complete di valvola automatica di apertura rapida con manometro mod. 128/190, collo d'oca, pescante, ghiera e cappello. Attuazione esclusa.

Compatibilità ambientale: il NAF S125 è un estinguente alogenato che non deteriora la fascia di ozono. Una vita atmosferica ed un indice di GWP bassi, uniti alle quantità di utilizzo, ne fanno un prodotto totalmente compatibile con la protezione dell'ambiente. **Economicità:** le quantità di impiego per rischi tipicamente protetti da impianti ad estinguenti alogenati, come CED ed archivi, sono le più basse tra le alternative "in-kind" all'Halon 1301 attualmente disponibili sul mercato. **Bassa Tossicità:** secondo il metodo PBPk, accettato dall'ente americano US EPA, alle concentrazioni di utilizzo il NAF S 125 consente un tempo di permanenza di 5 minuti all'interno dell'ambiente protetto, un tempo ben superiore a quello normalmente necessario per l'evacuazione di ambienti protetti con gli estinguenti alogenati. L'uomo può essere esposto fino ad una concentrazione dell'1,5% per 5 minuti senza soffrire effetti nocivi alla salute.

Il NAF S 125 spegne e lo fa subito: i sistemi a NAF S 125 sono progettati con un tempo di scarica non superiore a 10 secondi, la scarica rapida garantisce tempi di estinzione ridotti, limitando i danni causati dall'incendio.

Le linee di distribuzione per le bombole utilizzano tubazioni zincate schedula 40.

ART.	CODICE	TIPO
3000	NAFS125	Solo gas al kg
3002	BVNAFS7	Bombola completa vuota da 7 litri
3003	BVNAFS14	Bombola completa vuota da 14 litri
3004	BVNAFS27	Bombola completa vuota da 27 litri
3005	BVNAFS40	Bombola completa vuota da 40 litri
3006	BVNAFS67	Bombola completa vuota da 67 litri
3007	BVNAFS75	Bombola completa vuota da 75 litri
3008	BVNAFS80	Bombola completa vuota da 80 litri
3009	BVNAFS100	Bombola completa vuota da 100 litri
3010	BVNAFS120	Bombola completa vuota da 120 litri

IMPIANTI A GAS INERTI NITROTECH®



Bombole complete di valvola automatica di apertura rapida con manometro, manichetta flessibile, valvola di non ritorno, pescante, ghiera e cappello. Pressostato escluso.

Il sistema di spegnimento a saturazione utilizza dei gas presenti nell'aria che possono essere azoto, miscela tra azoto ed argon, argon. Gli impianti sono venduti con la denominazione commerciale NITROTECH®.

Questi gas sono puri, consentono un'ottima visibilità durante la scarica, con una saturazione uniforme ed una prolungata concentrazione nell'area protetta. Questi gas sono privi di qualsiasi impatto ambientale (GWP nullo e ODP=0) ed il loro utilizzo, a differenza dei gas chimici, è indeterminato nel tempo. Questi gas spengono l'incendio riducendo la concentrazione di ossigeno nell'aria; è quindi necessario, per un efficace spegnimento, impedire la fuoriuscita dell'estinguente dall'area protetta.

L'esclusivo sistema NITROTECH® utilizza bombole di grande capacità che rendono l'impianto compatto ed economico. Le bombole sono da litri 80 e 140 ed hanno il ricollaudò decennale.

Le bombole del sistema NITROTECH® si possono collocare a grande distanza e, con l'impiego di valvole direzionali, viene garantita flessibilità e convenienza.

Le linee di distribuzione a valle dell'orificio calibrato utilizzano tubazioni zincate schedula 40; mentre per i collettori si usano tubi schedula 160 e raccorderia ASA 6000

ART.	CODICE	TIPO
3130	MB80CA	Bombola completa 80 con Nitrotech IG 100
3131	MB80CAR	Bombola completa 80 con Nitrotech IG 01
3132	MB80CAA	Bombola completa 80 con Nitrotech IG 55
3134	MB140CA	Bombola completa 140 con Nitrotech IG 100
3135	MB140CAR	Bombola completa 140 con Nitrotech IG 01
3136	MB140CAA	Bombola completa 140 con Nitrotech IG 55
3138	MBN2PIL	Bombola pilota 3 caricata con Azoto a 100 bar
3140	MBN2DIR	Bombola 3 caricata con Azoto a 100 bar per valv. direz.

IMPIANTI ANTINCENDIO A "FE-13"

IMPIANTI ANTINCENDIO A "HFC 227 ea"

IMPIANTI A "FE-13"



Bombole complete di valvola automatica di apertura rapida con manometro mod. 128/190, collo d'oca, pescante, ghiera e cappello. Attuazione esclusa.

Il sistema di spegnimento a "saturazione totale" proposto denominato "FE-13" utilizza un estinguento pulito, il "trifluorometano" (CHF_3), classificato nello standard internazionale con la sigla HFC 23.

FE-13 è un gas puro, non è una miscela, non contiene bromo, nè clorofluoro carburi, ha un ridotto impatto ambientale e nessun effetto di depauperamento dell'ozono ($\text{ODP}=\text{zero}$), nel tempo non stratifica nella bombola e grazie al suo peso specifico consente una saturazione uniforme dell'area protetta. FE-13 è dielettrico, pulito, rapido nella soppressione degli incendi, non danneggia le apparecchiature, assicura una protezione efficace e totale dei beni. La concentrazione di spegnimento utilizzata nella maggior parte delle applicazioni riduce in minima parte l'ossigeno nell'area protetta (O_2 18%). Le linee di distribuzione ed i collettori per le bombole con gas FE-13 utilizzano tubi zincati schedula 80 e la raccorderia è ASA 3000.

ART.	CODICE	TIPO
3260	FE13	Solo gas al kg
3262	BVFE14	Bombola completa vuota da 14 litri
3263	BVFE27	Bombola completa vuota da 27 litri
3264	BVFE40	Bombola completa vuota da 40 litri
3265	BVFE75	Bombola completa vuota da 75 litri
3266	BVFE100	Bombola completa vuota da 100 litri
3267	BVFE120	Bombola completa vuota da 120 litri
3268	BVFE150	Bombola completa vuota da 150 litri

IMPIANTI A "HFC 227 ea"



Bombole complete di valvola automatica di apertura rapida con manometro mod. 128/190, collo d'oca, pescante, ghiera e cappello. Attuazione esclusa.

Il sistema di spegnimento a "saturazione totale" proposto denominato "FE-13" utilizza un estinguento ecologico, l'"eptafuoropropano" ($\text{CF}_3\text{CHFCF}_3$). HFC 227ea è un gas puro, non è una miscela, non contiene particolati nè residui oleosi, ha un impatto ambientale minimo, nessun effetto di depauperamento dell'ozono ($\text{ODP}=0$). L'estinguento HFC 227ea è dielettrico, pulito, sicuro per le persone e per le apparecchiature delicate e preziose. Alle concentrazioni di progetto HFC 227ea è sicuro per la protezione degli ambienti, la saturazione provoca una trascurabile diminuzione del livello di ossigeno (O_2 19%). Dopo la scarica, l'estinguento viene rimosso con una semplice ventilazione. L'HFC 227ea necessita di un numero limitato di bombole in virtù del suo peso molecolare e della sua densità di carica. E' necessaria comunque la vicinanza delle bombole all'ambiente protetto per facilitarne la scarica in 10 secondi. Le linee di distribuzione a valle dell'orifizio calibrato utilizzano tubazioni zincate schedula 40; mentre per i collettori si usano tubi schedula 160 e raccorderia ASA 6000.

ART.	CODICE	TIPO
3390	227EA	Solo gas al kg
3392	227EA7	Bombola completa vuota da 7 litri
3393	227EA14	Bombola completa vuota da 14 litri
3394	227EA27	Bombola completa vuota da 27 litri
3395	227EA40	Bombola completa vuota da 40 litri
3396	227EA67	Bombola completa vuota da 67 litri
3397	227EA75	Bombola completa vuota da 75 litri
3398	227EA80	Bombola completa vuota da 80 litri
3399	227EA100	Bombola completa vuota da 100 litri
3400	227EA120	Bombola completa vuota da 120 litri

MATERIALE ANTINCENDIO SPRINKLER

STAZIONI DI ALLARME AD UMIDO



STAZIONI DI ALLARME AD UMIDO

Le valvole ad umido vengono utilizzate nei sistemi con acqua a monte ed a valle della stazione. Esse hanno principalmente due scopi: il primo è quello di permettere il passaggio dell'acqua nel caso di rottura di uno o più sprinklers, il secondo è l'attivazione di un allarme sonoro che non dipenda da alcuna sorgente elettrica.

Attraverso l'uso della camera di ritardo si eliminano le possibilità di falsi allarmi dovuti alle variazioni di pressione delle reti idrauliche. Nel caso di pressione costante della rete la camera di ritardo non è necessaria.

Con l'utilizzo di interruttori a pressione è possibile utilizzare dei sistemi di allarme supplementari.

Una caratteristica delle valvole ad umido Globe è l'estrema semplicità con cui si accede al clapper per l'ispezione e la messa in servizio.

Tutti i componenti delle stazioni di allarme ad umido sono listati UL ed approvati FM.

CONFIGURAZIONE DELLA STAZIONE DI ALLARME AD UMIDO

- Valvola di allarme ad umido
- Trim completo di prova ed allarme
- Camera di ritardo
- Campana idraulica
- Pressostato di allarme acqua
- Saracinesca UL FM e/o valvola a farfalla UL FM
- Preassemblaggio gruppo

CODICE	Ø STAZIONE DI ALLARME
MBWC212	2" 1/2
MBWC3	3"
MBWC4	4"
MBWC6	6"
MBWC8	8"

ACCESSORI STAZIONE DI ALLARME AD UMIDO

CODICE	DESCRIZIONE
CVAUH212	Corpo valvola uscite flangiate/scanalata Ø 2" 1/2
CVAUH13	Corpo valvola uscite flangiate Ø 3"
CVAUH14	Corpo valvola uscite flangiate Ø 4"
CVAUH16	Corpo valvola uscite flangiate Ø 6"
CVAUH18	Corpo valvola uscite flangiate Ø 8"
BTV212V	Basic trim verticale per stazioni di allarme ad umido Ø 2" 1/2
BTV3V	Basic trim verticale per stazioni di allarme ad umido Ø 3"
BTV4V	Basic trim verticale per stazioni di allarme ad umido Ø 4"
BTV6V	Basic trim verticale per stazioni di allarme ad umido Ø 6"
BTV8V	Basic trim verticale per stazioni di allarme ad umido Ø 8"
BARRIT	Camera di ritardo
SGVU212	Set guarnizioni per corpo valvola ad umido da 2" 1/2
SGVU3	Set guarnizioni per corpo valvola ad umido da 3"
SGVU4	Set guarnizioni per corpo valvola ad umido da 4"
SGVU6	Set guarnizioni per corpo valvola ad umido da 6"
SGVU8	Set guarnizioni per corpo valvola ad umido da 8"

MATERIALE ANTINCENDIO SPRINKLER

STAZIONI DI ALLARME A SECCO



STAZIONI DI ALLARME A SECCO

Le valvole a secco vengono utilizzate nei sistemi con acqua a monte e aria od azoto in pressione a valle della stazione d'allarme.

Questi sistemi si rendono necessari quando la rete di distribuzione e' esposta al pericolo di gelo.

La rottura di uno o piu' sprinklers comporta la caduta di pressione a valle della stazione di allarme e consente il passaggio dell'acqua che provoca l'attivazione della campana idraulica.

Con l'utilizzo di interruttori a pressione è possibile utilizzare dei sistemi di allarme supplementari.

Una caratteristica delle valvole a secco Globe è l'estrema semplicità con cui si accede al clapper per l'ispezione e la messa in servizio.

Tutti i componenti delle stazioni di allarme a secco sono listati UL ed approvati FM.

CONFIGURAZIONE DELLA STAZIONE DI ALLARME A SECCO

- Valvola di allarme a secco
- Trim completo di prova ed allarme
- Acceleratore con trim
- Set di mantenimento in pressione
- Pressostato di allarme acqua
- Pressostato di allarme aria
- Campana idraulica
- Saracinesca UL FM a corpo piatto con vite esterna
- Preassemblaggio gruppo

CODICE	Ø STAZIONE DI ALLARME
MBDC3	3"
MBDC4	4"
MBDC6	6"

ACCESSORI STAZIONE DI ALLARME A SECCO

CODICE	DESCRIZIONE
CVASMD3	Corpo valvola di allarme a secco Ø 3"
CVASMD4	Corpo valvola di allarme a secco Ø 4"
CVASMD6	Corpo valvola di allarme a secco Ø 6"
BTVSMD3	Basic trim verticale per stazioni di allarme a secco Ø 3"
BTVSMD4	Basic trim verticale per stazioni di allarme a secco Ø 4"
BTVSMD6	Basic trim verticale per stazioni di allarme a secco Ø 6"
SGVS3	Set guarnizioni per corpo valvola a secco da 3"
SGVS4	Set guarnizioni per corpo valvola a secco da 4"
SGVS6	Set guarnizioni per corpo valvola a secco da 6"
DMPT	Set di mantenimento in pressione
ACCMC	Acceleratore
TACCMC	Trim per acceleratore

MATERIALE ANTINCENDIO SPRINKLER STAZIONI DI ALLARME A DILUVIO



STAZIONI DI ALLARME A DILUVIO

Le valvole a diluvio vengono utilizzate come valvole di controllo primario tra la sorgente idrica e gli sprinklers o ugelli.

Normalmente sono chiuse e possono essere attivate da un sistema di rivelazione.

Il sistema di allarme viene attivato all'apertura della valvola attraverso i suoi accessori.

La valvola può essere attuata anche manualmente o pneumaticamente.

Con l'utilizzo di interruttori a pressione è possibile utilizzare dei sistemi di allarme supplementari.

Tutti i componenti delle stazioni di allarme a diluvio sono listati UL ed approvati FM.

CONFIGURAZIONE DELLA STAZIONE DI ALLARME A DILUVIO

- Valvola di allarme a diluvio
- Trim completo di prova ed allarme
- Pressostato di allarme acqua
- Campana idraulica
- Saracinesca UL FM a corpo piatto con vite esterna
- Preassemblaggio gruppo

CODICE	Ø STAZIONE DI ALLARME
MBDEC112	1" 1/2
MBDEC2	2"
MBDEC212	2" 1/2
MBDEC3	3"
MBDEC4	4"
MBDEC6	6"

ACCESSORI STAZIONE DI ALLARME A DILUVIO

CODICE	DESCRIZIONE
TAAE112	Trim di attivazione elettronica 24 Vcc da 1" 1/2
TAAE2	Trim di attivazione elettronica 24 Vcc da 2"
TAAE212	Trim di attivazione elettronica 24 Vcc da 2" 1/2
TAAE3	Trim di attivazione elettronica 24 Vcc da 3"
TAAE4	Trim di attivazione elettronica 24 Vcc da 4"
TAAE6	Trim di attivazione elettronica 24 Vcc da 6"
TAPDP112	Trim di attivazione pneumatica da 1" 1/2
TAPDP2	Trim di attivazione pneumatica da 2"
TAPDP212	Trim di attivazione pneumatica da 2" 1/2
TAPDP3	Trim di attivazione pneumatica da 3"
TAPDP4	Trim di attivazione pneumatica da 4"
TAPDP6	Trim di attivazione pneumatica da 6"
SGVDE112	Set guarnizioni per corpo valvola a diluvio da 1" 1/2
SGVDE2	Set guarnizioni per corpo valvola a diluvio da 2"
SGVDE212	Set guarnizioni per corpo valvola a diluvio da 2" 1/2
SGVDE3	Set guarnizioni per corpo valvola a diluvio da 3"
SGVDE4	Set guarnizioni per corpo valvola a diluvio da 4"
SGVDE6	Set guarnizioni per corpo valvola a diluvio da 6"

MATERIALE ANTINCENDIO SPRINKLER

SPRINKLER UPRIGHT E PENDENT

SPRINKLER UPRIGHT E PENDENT



UPRIGHT



PENDENT

Sprinkler modello UPRIGHT e PENDENT con bulbo da 5 mm, fattore K 80, filettatura di attacco da 1/2" e orificio da 15 mm.

CODICE		FINITURA ESTERNA	TEMPERATURA ROTTURA FIALA	COLORE FIALA
UPRIGHT	PENDENT			
S12B57U	S12B57P	Ottone	57° C - 135° F	Arancio
S12B57UC	S12B57PC	Cromato	57° C - 135° F	Arancio
S12B57UW	S12B57PW	Bianco	57° C - 135° F	Arancio
S12B68U	S12B68P	Ottone	68° C - 155° F	Rosso
S12B68UC	S12B68PC	Cromato	68° C - 155° F	Rosso
S12B68UW	S12B68PW	Bianco	68° C - 155° F	Rosso
S12B79U	S12B79P	Ottone	79° C - 175° F	Giallo
S12B79UC	S12B79PC	Cromato	79° C - 175° F	Giallo
S12B79UW	S12B79PW	Bianco	79° C - 175° F	Giallo
S12B93U	S12B93P	Ottone	93° C - 200° F	Verde chiaro
S12B93UC	S12B93PC	Cromato	93° C - 200° F	Verde chiaro
S12B93UW	S12B93PW	Bianco	93° C - 200° F	Verde chiaro
S12B141U	S12B141P	Ottone	141° C - 286° F	Blu malva
S12B141UC	S12B141PC	Cromato	141° C - 286° F	Blu malva
S12B141UW	S12B141PW	Bianco	141° C - 286° F	Blu malva

SPRINKLER UPRIGHT E PENDENT



UPRIGHT



PENDENT

Sprinkler modello UPRIGHT e PENDENT con bulbo da 5 mm, fattore K 115, filettatura di attacco da 3/4" e orificio da 20 mm.

CODICE		FINITURA ESTERNA	TEMPERATURA ROTTURA FIALA	COLORE FIALA
UPRIGHT	PENDENT			
S34B57U	S34B57P	Ottone	57° C - 135° F	Arancio
A richiesta	A richiesta	Cromato	57° C - 135° F	Arancio
A richiesta	A richiesta	Bianco	57° C - 135° F	Arancio
S34B68U	S34B68P	Ottone	68° C - 155° F	Rosso
A richiesta	A richiesta	Cromato	68° C - 155° F	Rosso
A richiesta	A richiesta	Bianco	68° C - 155° F	Rosso
S34B79U	S34B79P	Ottone	79° C - 175° F	Giallo
A richiesta	A richiesta	Cromato	79° C - 175° F	Giallo
A richiesta	A richiesta	Bianco	79° C - 175° F	Giallo
S34B93U	S34B93P	Ottone	93° C - 200° F	Verde chiaro
A richiesta	A richiesta	Cromato	93° C - 200° F	Verde chiaro
A richiesta	A richiesta	Bianco	93° C - 200° F	Verde chiaro
S34B141U	S34B141P	Ottone	141° C - 286° F	Blu malva
A richiesta	A richiesta	Cromato	141° C - 286° F	Blu malva
A richiesta	A richiesta	Bianco	141° C - 286° F	Blu malva

MATERIALE ANTINCENDIO SPRINKLER

SPRINKLER SIDEWALL, DA INCASSO E ACCESSORI

SPRINKLER SIDEWALL



Sprinkler modello SIDEWALL con bulbo da 5 mm, fattore K 80, filettatura di attacco da 1/2" e orifizio da 15 mm.

CODICE	FINITURA ESTERNA	TEMPERATURA ROTTURA FIALA	COLORE FIALA
S12B57S	Ottone	57° C - 135° F	Arancio
S12B68S	Ottone	68° C - 155° F	Rosso
S12B79S	Ottone	79° C - 175° F	Giallo
S12B93S	Ottone	93° C - 200° F	Verde chiaro
S12B141S	Ottone	141° C - 286° F	Blu malva

SPRINKLER CONCEALED



Sprinkler modello CONCEALED da incasso con bulbo da 5 mm, fattore K 80, filettatura di attacco da 1/2" e orifizio da 15 mm.

CODICE	FINITURA ESTERNA	TEMPERATURA ROTTURA FIALA	COLORE FIALA
P13P68B	Piattello bianco	68° C - 155° F	Rosso
P13P68C	Piattello cromato	68° C - 155° F	Rosso
PIRF57B	Piattello bianco	57° C - 135° F	Arancio
PIRF57C	Piattello cromato	57° C - 135° F	Arancio

CHIAVI PER SPRINKLER

UL - FM



ART.	CODICE	TIPO
1905	CS12	Per sprinkler da 1/2"
1906	CS34	Per sprinkler da 3/4"

GABBIETTE CROMATE



ART.	CODICE
1947	GABSP12

ROSETTA STANDARD CROMATA



CODICE	Ø
ROSSTCR	1/2"
RO34CR	3/4"

ROSETTE STANDARD BIANCHE



CODICE	Ø
ROSSTB	1/2"
RO34BI	3/4"

ROSETTE CROMATE IN DUE PEZZI PER SPRINKLER Ø 1/2"



CODICE
R2PC12

ROSETTE BIANCHE IN DUE PEZZI PER SPRINKLER Ø 1/2"



CODICE
R2PB12

MATERIALE ANTINCENDIO SPRINKLER ARMADIETTI, MANOMETRI, ACCESSORI E GIUNTI

ARMADIETTI PORTA SPRINKLER



CODICE	TIPO
ARM6PO	6 posti
ARM12PO	12 posti

MANOMETRI ARIA/ACQUA



UL - FM

ART.	CODICE	TIPO
1926	MANAR	Aria Ø 4" 1/4
1927	MANAC	Acqua Ø 4" 1/4

PRESSOSTATO



UL - FM

ART.	CODICE
1933	PRESS1/2

SARACINESCHE

UL - FM



ART.	CODICE	TIPO
1916	SACPVE25	2" 1/2
1917	SACPVE3	3"
1918	SACPVE4	4"
1919	SCPVE6	6"
1920	SCPVE8	8"

VALVOLE A FARFALLA CON INDICATORE DI POSIZIONE E VOLANTINO



UL - FM

CODICE	TIPO
VFIPV212	2" 1/2
VFIPV3	3"
VFIPV4	4"
VFIPV6	6"
VFIPV8	8"

FLUSSOSTATO

UL - FM



CODICE	Ø	TIPO
VSRF1	1"	A filetto
VSRF114	1" 1/4	A filetto
VSRF112	1" 1/2	A filetto
VSRF2PS	2"	A staffa
VSRF212PS	2" 1/2	A staffa
VSRF3PS	3"	A staffa
VSRF4PS	4"	A staffa
VSRF6PS	6"	A staffa
VSRF8PS	8"	A staffa
VSRF10PS	10"	A staffa

ATTACCHI RAPIDI PER SPRINKLER



UL - FM

CODICE	Ø IN POLLICI	Ø ESTERNO TUBO IN mm
SUF11412	1" 1/4 X 1/2"	42,4 X 21,3
SUF11434	1" 1/4 X 3/4"	42,4 X 26,7
SUF1141	1" 1/4 X 1"	42,4 X 33,4
SUF11212	1" 1/2 X 1/2"	48,3 X 21,3
SUF11234	1" 1/2 X 3/4"	48,3 X 26,7
SUF1121	1" 1/2" X 1"	48,3 X 33,4
SUF212	2" X 1/2"	60,3 X 21,3
SUF234	2" X 3/4"	60,3 X 26,7
SUF21	2" X 1"	60,3 X 33,4
SUF21212	2" 1/2 X 1/2"	76,1 X 21,3
SUF21234	2" 1/2 X 3/4"	76,1 X 26,7
SUF2121	2" 1/2 X 1"	76,1 X 33,4

GIUNTI FLESSIBILI



UL - FM

CODICE	Ø IN POLLICI	Ø ESTERNO TUBO
GFS2B1	1" (DN 25)	33,7 mm
GFS2B114	1" 1/4 (DN 32)	42,4 mm
GFS2B112	1" 1/2 (DN 40)	48,3 mm
GFS2B2	2" (DN 50)	60,3 mm
GFS2B212	2" 1/2 (DN 65)	76,1 mm
GFS2B3A	3" (DN 80)	88,9 mm
GFS2B4	4" (DN 100)	114,3 mm
GFS2B5	5" (DN 125)	139,7 mm

GIUNTI RIGIDI



UL - FM

CODICE	Ø IN POLLICI	Ø ESTERNO TUBO
GR2B1	1" (DN 25)	33,7 mm
GR2B114	1" 1/4 (DN 32)	42,4 mm
GR2B112	1" 1/2 (DN 40)	48,3 mm
GR2B2	2" (DN 50)	60,3 mm
GR2B212	2" 1/2 (DN 65)	76,1 mm
GR2B3A	3" (DN 80)	88,9 mm
GR2B4	4" (DN 100)	114,3 mm
GR2B5	5" (DN 125)	139,7 mm

MATERIALE ANTINCENDIO SPRINKLER

TEE, CURVE A 90° E 45° TAPPI E PRESE A STAFFA

TEE



UL - FM

CODICE	Ø IN POLLICI	Ø ESTERNO TUBO
110T114	1"1/4 (DN 32)	42,4 mm
110T112	1"1/2 (DN 40)	48,3 mm
110T2	2" (DN 50)	60,3 mm
110T212	2"1/2 (DN 65)	76,1 mm
110T3	3" (DN 80)	88,9 mm
110T4	4" (DN 100)	114,3 mm
110T5	5" (DN 125)	139,7 mm
110T6	6" (DN 150)	168,3 mm

TAPPO

UL - FM



CODICE	Ø IN POLLICI	Ø ESTERNO TUBO
F155114	1"1/4 (DN 32)	42,4 mm
F155112	1"1/2 (DN 40)	48,3 mm
F1552	2" (DN 50)	60,3 mm
F155212	2"1/2 (DN 65)	76,1 mm
F1553	3" (DN 80)	88,9 mm
F1554	4" (DN 100)	114,3 mm
F1555	5" (DN 125)	139,7 mm
F1556	6" (DN 150)	168,3 mm

CURVA A 90°



UL - FM

CODICE	Ø IN POLLICI	Ø ESTERNO TUBO
C90114100	1"1/4 (DN 32)	42,4 mm
C90112100	1"1/2 (DN 40)	48,3 mm
C902100	2" (DN 50)	60,3 mm
C90212100	2"1/2 (DN 65)	76,1 mm
C903100	3" (DN 80)	88,9 mm
C904100	4" (DN 100)	114,3 mm
C905100	5" (DN 125)	139,7 mm
C906100	6" (DN 150)	168,3 mm

PRESE A STAFFA CON DERIVAZIONE FILETTATA

UL - FM



CODICE	Ø IN POLLICI	Ø ESTERNO TUBO
PSUF212	2" X 1/2"	60,3 X 21,3 mm
PSUF234	2" X 3/4"	60,3 X 26,7 mm
PSUF21	2" X 1"	76,1 X 33,4 mm
PSUF2114	2" X 1"1/4	60,3 X 42,2 mm
PSUF2112	2" X 1"1/2	60,3 X 48,3 mm
PSUF21212	2"1/2 X 1/2"	76,1 X 21,3 mm
PSUF21234	2"1/2 X 3/4"	76,1 X 26,7 mm
PSUF2121	2"1/2 X 1"	76,1 X 33,4 mm
PSUF212114	2"1/2 X 1"1/4	76,1 X 42,2 mm
PSUF212112	2"1/2 X 1"1/2	76,1 X 48,3 mm
PSUF312	3" X 1/2"	88,9 X 21,3 mm
PSUF334	3" X 3/4"	88,9 X 26,7 mm
PSUF31	3" X 1"	88,9 X 33,4 mm
PSUF3114	3" X 1"1/4	88,9 X 42,2 mm
PSUF3112	3" X 1"1/2	88,9 X 48,3 mm
PSUF32	3" X 2"	88,9 X 76,1 mm
PSUF412	4" X 1/2"	114,3 X 21,3 mm
PSUF434	4" X 3/4"	114,3 X 26,7 mm
PSUF41	4" X 1"	114,3 X 33,4 mm
PSUF4114	4" X 1"1/4	114,3 X 42,2 mm
PSUF4112	4" X 1"1/2	114,3 X 48,3 mm
PSUF42	4" X 2"	114,3 X 76,1 mm
PSUF4212	4" X 2"1/2	114,3 X 76,1 mm
PSUF43	4" X 3"	114,3 X 88,9 mm
PSUF5114	5" X 1"1/4	139,7 X 42,2 mm
PSUF5112	5" X 1"1/2	139,7 X 48,3 mm
PSUF52	5" X 2"	139,7 X 76,1 mm

CURVA A 45°



UL - FM

CODICE	Ø IN POLLICI	Ø ESTERNO TUBO
101C45114	1"1/4 (DN 32)	42,4 mm
101C45112	1"1/2 (DN 40)	48,3 mm
101C452	2" (DN 50)	60,3 mm
101C45212	2"1/2 (DN 65)	76,1 mm
101C453	3" (DN 80)	88,9 mm
101C454	4" (DN 100)	114,3 mm
101C455	5" (DN 125)	139,7 mm
101C456	6" (DN 150)	168,3 mm

GIUNTO A FLANGIA



UL - FM

CODICE	Ø IN POLLICI	Ø ESTERNO TUBO
FARA2	2" (DN 50)	60,3 mm
FARA212	2"1/2 (DN 65)	76,1 mm
FARA3	3" (DN 80)	88,9 mm
FARA4	4" (DN 100)	114,3 mm
FARA5	5" (DN 125)	139,7 mm
FARA6	6" (DN 150)	168,3 mm
FARA8	8" (DN 200)	219,1 mm

RIDUZIONI CONCENTRICHE SCANALATE E/O FILETTATE



UL - FM

CODICE	Ø IN POLLICI	Ø ESTERNO TUBO
140RC2112	2" X 1"1/2	60,3 X 48,3 mm
140RC2122	2"1/2 X 2"	76,1 X 60,3 mm
140RC32	3" X 2"	88,9 X 60,3 mm
140RC3212	3" X 2"1/2	88,9 X 76,1 mm
140RC42	4" X 2"	114,3 X 60,3 mm
140RC4212	4" X 2"1/2	114,3 X 76,1 mm
140RC43	4" X 3"	114,3 X 88,9 mm
140RC54	5" X 4"	139,7 X 114,3 mm
140RC62	6" X 2"	168,3 X 60,3 mm
140RC6212	6" X 2"1/2	168,3 X 76,1 mm
140RC63	6" X 3"	168,3 X 88,9 mm
140RC64	6" X 4"	168,3 X 114,3 mm

PRESE A STAFFA CON DERIVAZIONE SCANALATA



UL - FM

CODICE	Ø IN POLLICI	Ø ESTERNO TUBO
PSUR2114	2" X 1"1/4	60,3 X 42,2 mm
PSUR2112	2" X 1"1/2	60,3 X 48,3 mm
PSUR3114	3" X 1"1/4	88,9 X 42,2 mm
PSUR3112	3" X 1"1/2	88,9 X 48,3 mm
PSUR32	3" X 2"	88,9 X 76,1 mm
PSUR4114	4" X 1"1/4	114,3 X 42,2 mm
PSUR4112	4" X 1"1/2	114,3 X 48,3 mm
PSUR42	4" X 2"	114,3 X 76,1 mm
PSUR4212	4" X 2"1/2	114,3 X 76,1 mm
PSUR43	4" X 3"	114,3 X 88,9 mm
PSUR5114	5" X 1"1/4	139,7 X 42,2 mm
PSUR5112	5" X 1"1/2	139,7 X 48,3 mm
PSUR52	5" X 2"	139,7 X 76,1 mm
PSUR6114	6" X 1"1/4	168,3 X 42,2 mm
PSUR6112	6" X 1"1/2	168,3 X 48,3 mm
PSUR62	6" X 2"	168,3 X 60,3 mm
PSUR6212	6" X 2"1/2	168,3 X 76,1 mm
PSUR63	6" X 3"	168,3 X 88,9 mm
PSUR64	6" X 4"	168,3 X 114,3 mm

DOOR-FAN INTEGRITY TEST - IMPIANTINI E.F.S. A PROTEZIONE QUADRI ELETTRICI

DOOR-FAN INTEGRITY TEST



DOOR-FAN INTEGRITY TEST

Il door-fan integrity test è una prova che viene effettuata per verificare e certificare che, la concentrazione di spegnimento all'interno del locale da proteggere, venga mantenuta per almeno 10 minuti. Questo test è previsto obbligatoriamente dalla norma UNI 10877 e ISO 14520, sia **in fase di installazione di un nuovo impianto**, (Appendice E della norma UNI 10877) sia **in fase di manutenzione**, quando non si ha la certezza che non siano stati effettuati attraversamenti murari o altri cambiamenti al volume protetto (Sezione 5 della norma UNI 10877). La prova simula il comportamento del locale durante una scarica di gas. Si sostituisce una porta del locale con un apposito pannello, sul quale è montato un ventilatore. In un primo tempo si depressurizza il locale, poi si inverte il flusso dell'aria e lo si pressurizza. Il calcolo, implementato dal computer coi valori di differenza di pressione misurati, fornisce due risultati: • **Area di Perdita Equivalente** (indicata E.L.A., Equivalent Leakage Area): somma di tutte le aperture e fessure del locale; è ricavata dalla media delle prove condotte in depressurizzazione e pressurizzazione; • **Tempo di Ritenzione**: periodo entro il quale la percentuale di estinguente non scende al di sotto del valore minimo dato. **La prova si ritiene superata se l'area di perdita equivalente è tale che il tempo di ritenzione sia superiore a 10 minuti.** Si ribadisce ancora una volta che il corretto funzionamento di un sistema di spegnimento a saturazione totale di gas non può prescindere da alcune condizioni essenziali, come la chiusura e la tenuta delle porte e finestre e l'attivazione o la disattivazione di accessori collegati al sistema, elementi che finiscono per diventarne parte integrante.

IMPIANTINI A PROTEZIONE QUADRI ELETTRICI



Easy Fire System (E.F.S.) è un sistema innovativo per la protezione dei quadri elettrici.

Il sistema è costituito da un serbatoio saldato caricato con gas "pulito" (HFC 227 ea) a bassa pressione (13 bar), collegato ad un tubo bivalente che svolge le funzioni di rilevatore di fuoco ed erogatore di estinguente, direttamente sulla zona a rischio.

Il tubo è in grado di rilevare la presenza di fonti di calore ed erogare l'estinguente direttamente sulla zona in cui è avvenuto il cortocircuito.

Il sistema è completamente autonomo: non richiede infatti alcun collegamento con centrali o rivelatori di fiamma o di fumo.

Compatto e facile da installare, è posizionabile direttamente all'interno del quadro elettrico.

La procedura di messa in servizio è molto semplice: come prima cosa si deve stendere la tubazione all'interno del quadro da proteggere, assicurandosi di non causare strozzature nella tubazione, si taglia poi il tubo in eccesso e si chiude un'estremità con l'apposito tappo in dotazione.

Si collega poi l'altra estremità del tubo al connettore della valvola e si attiva.

ART.	CODICE	TIPO
104	EASY1	kg 1 con serbatoio tipo standard a 3 saldature e 5 metri di tubo
105	EASY2	kg 2 con serbatoio tipo standard a 3 saldature e 5 metri di tubo

TUBAZIONI ZINCATE API 5L SCH 40 E SCH 80

RACCORDERIA ZINCATA ASA 3000 FILETTATA NPT.

RACCORDERIA ZINCATA ASA 3000 FILETTATA NPT



Prodotti sempre disponibili a magazzino, per altri modelli e diametri consultare il nostro ufficio tecnico

TUBAZIONI ZINCATE API 5L SCHEDULA 40 E 80



I tubi sono tagliati in verghe da 3 metri

Schedula 40		
ART.	CODICE	Diametro tubazione
7406	MBS.001.0169	1/2"
7410	MBS.001.0171	3/4"
7414	MBS.001.0173	1"
7418	MBS.001.0175	1.1/4"
7422	MBS.001.0177	1.1/2"
7426	MBS.001.0179	2"

Schedula 80		
ART.	CODICE	Diametro tubazione
7407	MBS.001.0170	1/2"
7411	MBS.001.0172	3/4"
7415	MBS.001.0174	1"
7419	MBS.001.0176	1.1/4"
7423	MBS.001.0178	1.1/2"
7427	MBS.001.0180	2"

GOMITO FEMMINA - FEMMINA A 90°



Gomito FF 90°		
ART.	CODICE	Ø
7001	MBS.001.0003	1/2"
7002	MBS.001.0004	3/4"
7003	MBS.001.0005	1"
7004	MBS.001.0006	1.1/4"
7005	MBS.001.0007	1.1/2"
7006	MBS.001.0008	2"

GOMITO MASCHIO - FEMMINA A 90°



Gomito MF 90°		
ART.	CODICE	Ø
7111	MBS.001.0014	1/2"
7112	MBS.001.0015	3/4"
7113	MBS.001.0016	1"
7114	MBS.001.0017	1.1/4"
7115	MBS.001.0018	1.1/2"
7116	MBS.001.0019	2"

TAPPO MASCHIO



Tappo maschio		
ART.	CODICE	Ø
7128	MBS.001.0113	1/2"
7129	MBS.001.0114	3/4"
7130	MBS.001.0115	1"
7131	MBS.001.0116	1.1/4"
7132	MBS.001.0117	1.1/2"
7133	MBS.001.0118	2"

TAPPO FEMMINA



Tappo femmina		
ART.	CODICE	Ø
7071	MBS.001.0054	1/2"
7072	MBS.001.0055	3/4"
7073	MBS.001.0056	1"
7074	MBS.001.0057	1.1/4"
7075	MBS.001.0058	1.1/2"
7076	MBS.001.0059	2"

RACCORDERIA ZINCATA ASA 3000 FILETTATA NPT COLLETTORI PER IMPIANTI A GAS ED ACCESSORI

RIDUZIONE MASCHIO FEMMINA



Riduzione MF

ART.	CODICE	Ø
7118	MBS.001.0096	1/2"
7119	MBS.001.0097	3/4"
7120	MBS.001.0098	1"
7121	MBS.001.0099	1.1/4"
7122	MBS.001.0100	1.1/2"
7123	MBS.001.0101	2"

MANICOTTO



Manicotto

ART.	CODICE	Ø
7051	MBS.001.0043	1/2"
7050	MBS.001.0044	3/4"
7153	MBS.001.0045	1"
7154	MBS.001.0046	1.1/4"
7155	MBS.001.0047	1.1/2"
7056	MBS.001.0048	2"

NIPPLO



Nipplo

ART.	CODICE	Ø
7081	MBS.001.0065	1/2"
7082	MBS.001.0066	3/4"
7083	MBS.001.0067	1"
7084	MBS.001.0068	1.1/4"
7085	MBS.001.0069	1.1/2"
7086	MBS.001.0070	2"

TEE



Tee

ART.	CODICE	Ø
7021	MBS.001.0022	1/2"
7022	MBS.001.0023	3/4"
7023	MBS.001.0024	1"
7024	MBS.001.0025	1.1/4"
7025	MBS.001.0026	1.1/2"
7026	MBS.001.0027	2"

BOCCHETTONI



Bocchettoni

ART.	CODICE	Ø
7101	MBS.001.0086	1/2"
7102	MBS.001.0087	3/4"
7103	MBS.001.0088	1"
7104	MBS.001.0089	1.1/4"
7105	MBS.001.0090	1.1/2"
7106	MBS.001.0091	2"

TEE RIDOTTO



Tee

ART.	CODICE	Ø
7031	MBS.001.0032	3/4" x 1/2"
7032	MBS.001.0033	1" x 3/4"
7033	MBS.001.0034	1"1/4 x 3/4"
7034	MBS.001.0035	1"1/2 x 3/4"

COLLETTORI PER IMPIANTI A GAS



Collettori per impianti CO₂: realizzati con tubazione SCH 80 e raccorderia ASA 3000, disponibili da 3/4" a 2".

Collettori per impianti FE13: realizzati con tubazione SCH 80 e raccorderia ASA 3000, disponibili da 1.1/2" a 2".

Collettori per impianti HFC 227 ea: realizzati con tubazione SCH 40 e raccorderia ASA 3000, disponibili da 1.1/2" a 2".

Collettori per impianti NAF S125: realizzati con tubazione SCH 40 e raccorderia ASA 3000, disponibili da 1/2" a 2".

Collettori per impianti NITROTECH®: realizzati con tubazione SCH 160 e raccorderia ASA 6000, disponibili da 1.1/4" a 2".

Per i diametri superiori tempi brevi di realizzazione e consegna.

CENTRALI E COMPONENTI CONVENZIONALI PER LA GESTIONE DEGLI IMPIANTI

CENTRALE OMOLOGATA EN12094

La centrale RP1r è stata progettata per gestire correttamente e in conformità alle norme EN12094:1/2003, EN54-2 e EN54-4 la sequenza di rilascio automatico di un sistema di spegnimento. La centrale compatta RP1r monta due microprocessori per aumentare la sicurezza e include un alimentatore da 65W con carica batterie. RP1R ha 3 zone di ingresso per la connessione diretta di sensori convenzionali a due fili o di pulsanti di rilascio esterni. La centrale include anche due uscite controllate e protette elettronicamente e due uscite sirena per allarme generale o di zona. Sul pannello frontale sono presenti pulsanti funzione, un call point per lo spegnimento manuale, un contatore a due cifre che indica i secondi rimasti prima dell'attivazione del sistema di spegnimento (dopo aver ricevuto la conferma di spegnimento e con il simbolo GAS attivato) e un selettore per la scelta della modalità operativa: automatica, manuale o disabilitata. C'è una serie di circuiti di ingresso: prolungamento, abort, controllo bassa pressione e flusso, controllo apertura porta, in grado di bloccare il sistema di spegnimento. Oltre ai due circuiti di spegnimento ci sono anche uscite di stato (Preattivato, Attivato o "Spegnimento in atto"), guasto generale, uscita di scarica automatica inibita e guasto al circuito di spegnimento. RP1r include anche uscite relè in grado di indicare lo stato di rilascio (Automatico, Manuale o Sistema Disabilitato), la centrale in modalità "Prolungamento" o "Abort" e due uscite per alimentazione Resettabile / non Resettabile. RP1r permette la connessione ad una stazione remota e ad un commutatore telefonico mediante il protocollo Ademco Contact ID. Inoltre è disponibile un archivio storico. RP1r è stata progettata in conformità con la **EN12094:1 2003: Sistemi antincendio – Componenti per sistemi di spegnimento a gas – Parte 1: Requisiti e metodologie di test per dispositivi automatici di controllo e ritardo.**



- Centrale compatta con doppio microprocessore
- Tensione di alimentazione: 90-264Vac 50/60Hz. Potenza totale: 65W (2,4A 27Vcc). Massima corrente fornita dalla RP1r: 2,4A
- 2 uscite controllate per sirene (2x250mA)
- 2 uscite ausiliarie di alimentazione 2x250mA (non-resettabile e resettabile)
- Corrente assorbita in standby: 125mA.
- Corrente di carica batteria: 300mA massimo (batteria 7A/h).
- Tutte le uscite hanno fusibili per la protezione da cortocircuito.
- Grado di protezione: IP30
- 2 zone di rivelazione per rivelatori convenzionali e una zona di rivelazione per rivelatori convenzionali o pulsante rilascio manuale.
- Circuito di ingresso per controllo flusso e controllo bassa pressione, controllo porta aperta e disattivazione manuale dello spegnimento

SCHEDA PER LA GESTIONE DI DUE CANALI DI SPEGNIMENTO



ART.	CODICE
-	MBS.002.0013

RIVELATORE OTTICO DI FUMO



ART.	CODICE
3061	MBS.002.0001

RIVELATORE OTTICO TERMICO



ART.	CODICE
-	MBS.002.0002

RIVELATORE TERMOVELOCIMETRICO



ART.	CODICE
-	MBS.002.0003

RIVELATORE TERMICO ALTA TEMPERATURA



ART.	CODICE
-	MBS.002.0004

BASE PER RIVELATORI



ART.	CODICE
-	MBS.002.0005

CENTRALI E COMPONENTI CONVENZIONALI PER LA GESTIONE DEGLI IMPIANTI

SONDA ANTIALLAGAMENTO



ART.	CODICE
-	MBS.002.0006

RIVELATORE DI CALORE CON Sonda TERMICA IN BIMETALLO



ART.	CODICE
3067	RTS4

RIVELATORE DI CALORE CON Sonda TERMICA IN BIMETALLO E CUSTODIA IN VERSIONE ADPE



ART.	CODICE
3068	RTS6

PULSANTE DI SCARICA, DI INIBIZIONE SCARICA E DI ALLARME



ART.	CODICE
-	MBS.002.0015



ART.	CODICE
-	MBS.002.0034



ART.	CODICE
-	MBS.002.0014

VETRI DI RICAMBIO PULSANTI INIBIZIONE, PULSANTI SCARICA E PULSANTI ALLARME



ART.	CODICE
-	MBS.002.0016

SIRENA ELETTRONICA COMPLETA DI SUPPORTO



ART.	CODICE
-	MBS.002.0017
-	MBS.002.0018

PANNELLO OTTICO ACUSTICO ALLARME INCENDIO ED EVACUARE IL LOCALE



TIPO	CODICE
"Allarme"	MBS.002.0019
"Evacuare"	MBS.002.0033

CAMPANA ANTINCENDIO PER ESTERNO



ART.	CODICE
-	MBS.002.0021

COMBINATORE TELEFONICO



ART.	CODICE
-	MBS.002.0022

ALIMENTATORE DI SUPPORTO 24 V 1.5 A



ART.	CODICE
-	MBS.002.0023

BATTERIE AL PB SIGILLATE



ART.	CODICE
3089	MBS.002.0024
3086	MBS.002.0025

SISTEMA RACK 19" ANTINCENDIO

ACTIVE FIRE DETECTION RACK 19"

SISTEMA RACK 19" ANTINCENDIO

Mantenere la protezione dei dati e delle reti è assolutamente fondamentale per il continuo successo di una azienda.

Un guasto ad un quadro di controllo, per esempio, può causare: perdita dei dati, interruzione dei flussi di informazione, interruzione delle funzioni principali.

Abbiamo sviluppato una soluzione estremamente versatile e funzionale a questi problemi: il sistema antincendio rack 19" AFD-R19 per quadri di comando e controllo.

DESCRIZIONE DEL SISTEMA.

Il sistema AFD-R19 è un sistema antincendio installabile direttamente nel piano di fissaggio da 19" di un rack.

Il modulo da 3HE consente il controllo e lo spegnimento, in caso di incendio, di tutte le apparecchiature installate all'interno delle apparecchiature/quadri rack.

Tale sistema è costituito principalmente da un display a microprocessore, da due rivelatori ottici di fumo, da una bombola contenente l'agente estinguente, relè aux. Etc.

La rivelazione immediata di un incendio viene garantita dai due rivelatori ottici di fumo e dal microprocessore.

Esso controlla attivamente ed ininterrottamente i rivelatori ed interviene in caso di allarme o spegnimento.

Se uno dei due sensori rileva la presenza di fumo, viene generato il segnale di allarme; se entrambi i sensori registrano la presenza di fumo, avviene lo spegnimento attivo.

La bombola contenente l'agente estinguente è dotata di capsula e di manometro con contatto di allarme per insufficiente pressione.

PRESTAZIONI.

E' estremamente funzionale, basta un leggero difetto elettrico per innescare una piccola fiamma. Se questo succede per esempio in un piccolo server di rete, appena il fumo aumenterà farà intervenire i sensori ottici di fumo.

Il sistema è immediatamente attivato ed il fuoco viene automaticamente spento senza lasciare residui.

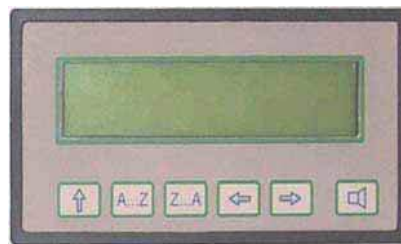
Qualsiasi apparecchiatura collegata al sistema di ventilatori, server, centralini etc., vengono spenti del tutto.

SICUREZZA

Questo sistema antincendio in caso di allarme e/o incendio emette un segnale sonoro e visivo, può attivare una centrale di sicurezza remota (tramite contatto elettrico a potenziale "zero") e può essere integrato con i moderni combinatori telefonici tipo "gms" per le applicazioni wireless (opzione). Il sistema è progettato per volumi che non eccedono i 2 m³.

APPLICAZIONI TIPICHE

Reti dati, reti di distribuzione telefonica, computer server, quadri di comando e controllo, telecomunicazioni, stazioni di commutazione, etc.



VANTAGGI

Sostituisce i più grandi sistemi antincendio CED per maggiori applicazioni, ottimo rapporto qualità prezzo, bassi costi di manutenzione, protezione individuale dei quadri, misura standard 19" per tutti i quadri..



IMPIANTI ANTINCENDIO A SCHIUMA PREMESCOLATORI, GENERATORI ED ACCESSORI

PREMESCOLATORI A SPOSTAMENTO DI LIQUIDO



PREMESCOLATORI

ART.	CODICE	TIPO
2693	PSL200	200 litri
2694	PSL400	400 litri
2695	PSL600	600 litri
2696	PSL1000	1000 litri
2697	PSL1500	1500 litri

A richiesta altri modelli disponibili

GENERATORI AD ALTA ESPANSIONE

Per impianti fissi con schiumogeni ad alta espansione a protezione di locali chiusi in cui è richiesto lo spegnimento per saturazione volumetrica.



ART.	CODICE	TIPO
2686	GSHEVLZ	200 litri al minuto a 7 bar
2687	GSHEVIN	400 litri al minuto a 7 bar

LANCE A MEDIA ESPANSIONE



ART.	CODICE	TIPO
2678	LME2	200 litri al minuto a 7 bar
2679	LME4	400 litri al minuto a 7 bar

UGELLI PER BASSA ESPANSIONE

Per impianti fissi con schiumogeni a bassa espansione a protezione di locali e magazzini.



ART.	CODICE	TIPO
2681	UP12	Pendent attacco 1/2" G
2682	UU12	Upright attacco 1/2" G

VALVOLE A MEMBRANA

Robusta valvola a membrana realizzata con un corpo in ghisa con protezione contro la corrosione data da una verniciatura a forno con resine epossidiche. Estrema facilità di manutenzione in loco; nella maggior parte dei casi per accedere alle parti interne non è necessario smontare la valvola dalle tubazioni.



ART.	CODICE	TIPO
2671	VMF	Filettata
2672	VMFL	Flangiata

PROPORIZZATORE VERTICALE

Per impianti fissi, ove occorre ridottissima manutenzione e nessun consumo d'energia. Ideale per alimentare piccoli dispositivi di lancio eterogenei. Per propria costituzione, funziona anche da unità di stoccaggio schiumogeno. La conformazione lo rende fisicamente adatto per essere posto in piccoli ambienti.



ART.	CODICE
2676	PRV

UNITA' SCHIUMA DA PARETE

Unità progettata per la protezione di ambienti dove non esiste un impianto antincendio generale, per esempio: autorimesse, industrie in genere, gallerie e supermercati. Funziona anche a bassa pressione, può essere quindi utilizzato con la pressione fornita dall'acquedotto.

NOVITA'
Schiumogeno 1%
Erogazione 25 minuti alla pressione di rete

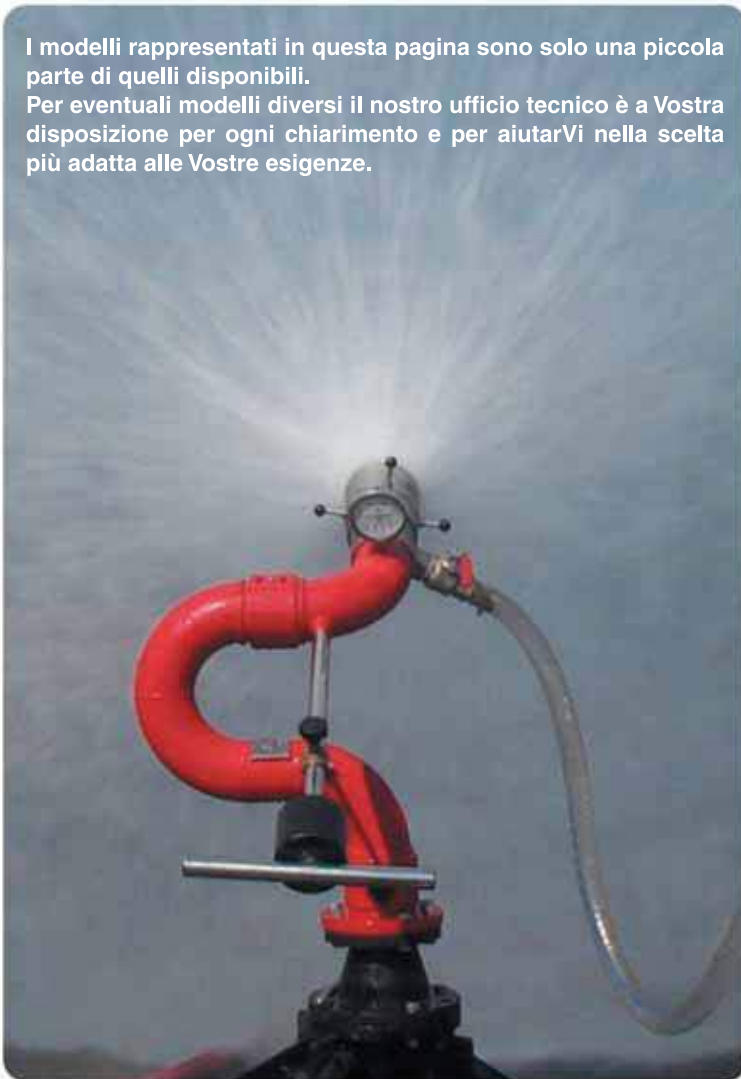
ART.	CODICE
2051	NSPX



IMPIANTI ANTINCENDIO A SCHIUMA

MONITORI ACQUA E/O SCHIUMA

I modelli rappresentati in questa pagina sono solo una piccola parte di quelli disponibili.
Per eventuali modelli diversi il nostro ufficio tecnico è a Vostra disposizione per ogni chiarimento e per aiutarVi nella scelta più adatta alle Vostre esigenze.



MONITORI ACQUA SCHIUMA

I monitori sono apparecchi che consentono di erogare grandi portate di acqua e/o schiuma con gittate notevoli, sono quasi sempre utilizzati su postazioni in prossimità di luoghi ad alto rischio.

Sono disponibili in vari diametri e consentono portate massime fino a 7000 litri al minuto nel diametro 4".

I sistemi di comando disponibili sono in grado di soddisfare qualsiasi esigenza tecnico-progettuale.

Manovra manuale in postazione.

Manovra manuale su carrelli autotrainabili.

Manovra manuale con comandi a distanza sia a mezzo di motori elettrici che oleopneumatici. Manovra a mezzo di dispositivi autoscillanti sfruttando la pressione stessa erogata



Costruiti in acciaio inox AISI 316 verniciato di colore rosso RAL 3000 sono in grado di resistere alle più avverse condizioni climatiche senza subirne le conseguenze.

Le loro caratteristiche costruttive garantiscono una possibilità di rotazione orizzontale a 360° ed un alzo di 75° circa; inoltre la possibilità di applicazione di lance di diverso tipo come terminale è utile per realizzare protezioni di qualsiasi tipo.

Diametri disponibili

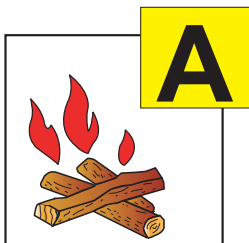
- 2 ½" portata max 2000 litri/minuto
- 3" portata max 4000 litri/minuto
- 4" portata max 7000 litri/minuto

ESTINTORI PORTATILI OMOLOGATI

D.M. 7 GENNAIO 2005 - CLASSI DI FUOCO

Definizione e designazione delle classi dei fuochi secondo le norme europee EN2 ed EN3.

Classe A: fuochi da materiali solidi, generalmente di natura organica, la cui combustione avviene con formazione di braci.

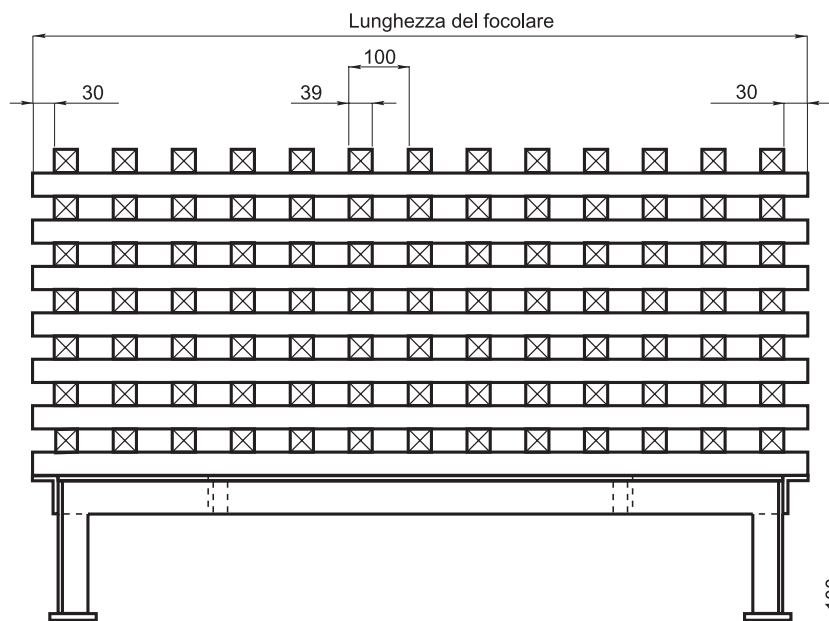


Pittogramma che rappresenta la classe di fuoco A



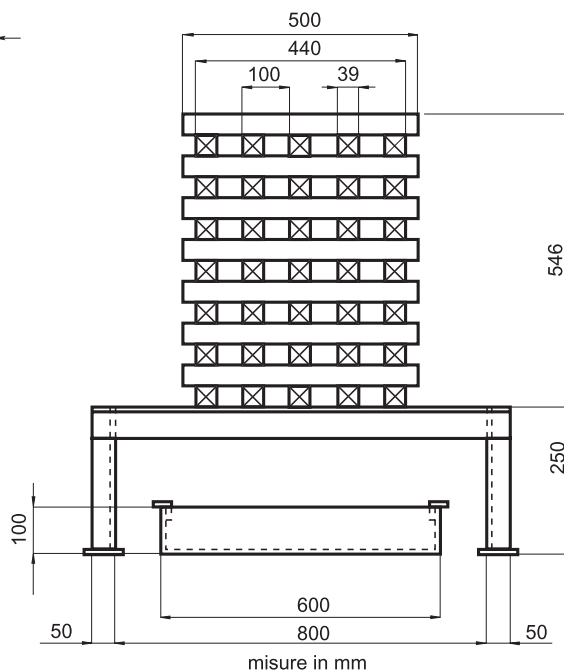
Caratteristiche dei focolari di prova di classe "A" secondo UNI EN 3-7.

Designazione del tipo di focolare	Numero di travi di legno di 50 cm per strato	Lunghezza del focolare espressa in cm
5A	5	50
8A	8	80
13A	13	130
21A	21	210
27A	27	270
34A	34	340
43A	43	430
55A	55	550



Vista laterale (varia secondo il focolare)
Esempio di focolare tipo 13A

Vista frontale di un focolare tipo (identica per tutti i tipi di focolari)



ESTINTORI PORTATILI OMOLOGATI D.M. 7 GENNAIO 2005 - CLASSI DI FUOCO

La classificazione della capacità estinguente degli estintori per fuochi di classe A è indicata nel seguente prospetto, i numeri nella prima colonna del prospetto si riferiscono alle dimensioni del focolare di prova.

Classificazione della capacità estinguente	Durata minima del funzionamento espressa in secondi	Cariche nominali ammesse esprese in kg	
		Estintori caricati a polvere	Estintori caricati ad acqua o schiuma
5A	6	1	2,3
8A	6	1,2	2,3,6
13A	9	1,2,3,4	2,3,6,9
21A	9	1,2,3,4,6	2,3,6,9
27A	9	1,2,3,4,6,9	2,3,6,9
34A	12	1,2,3,4,6,9	2,3,6,9
43A	15	1,2,3,4,6,9,12	2,3,6,9
55A	15	1,2,3,4,6,9,12	2,3,6,9

Definizione e designazione delle classi dei fuochi secondo le norme europee EN2 ed EN3.

Classe **B**: fuochi da liquidi o da solidi liquefatti.



Pittogramma che rappresenta la classe di fuoco **B**



Caratteristiche dei focolari di prova di classe "B" secondo UNI EN 3-7.

Designazione del focolare tipo	Volume del liquido 1/3 acqua + 2/3 combustibile litri	Dimensioni del recipiente	
		Diametro interno al bordo mm	Profondità mm
21B	21	910	150 ±5
34B	34	1200	150 ±5
55B	55	1500	150 ±5
70B	70	1700	150 ±5
89B	89	1900	200 ±5
113B	113	2120	200 ±5
144B	144	2400	200 ±5
183B	183	2710	200 ±5
233B	233	3000	200 ±5

I focolari tipo per fuochi di classe B vengono realizzati in una serie di recipienti di lamiera di acciaio saldati le cui dimensioni sono definite nella tabella a lato.

Questi focolari sono designati da un numero seguito dalla lettera B; questo numero rappresenta il volume di liquido, in litri, contenuto nel recipiente.

ESTINTORI PORTATILI OMOLOGATI

D.M. 7 GENNAIO 2005 - CLASSI DI FUOCO

La classificazione della capacità estinguente degli estintori per fuochi di classe B è indicata nel seguente prospetto, i numeri nella prima colonna del prospetto si riferiscono alle dimensioni del focolare di prova.

Classificazione della capacità estinguente	Durata minima del funzionamento espressa in secondi	Cariche nominali ammesse esprese in kg	Cariche nominali ammesse esprese in litri	Cariche nominali ammesse esprese in kg	Cariche nominali ammesse esprese in kg
		Estintori caricati a polvere	Estintori caricati a base d'acqua e/o schiuma	Estintori caricati a biossido di carbonio CO ₂	Estintori caricati ad idrocarburi alogenati
21B	6	1	-	2	1
34B	6	1,2	2	2	1,2
55B	9	1,2,3	2,3	2,5	1,2,4
70B	9	1,2,3,4	2,3	2,5	1,2,4,6
89B	9	1,2,3,4	2,3	2,5	1,2,4,6
113B	12	1,2,3,4,6	2,3,6	2,5	1,2,4,6
144B	15	1,2,3,4,6,9	2,3,6	2,5	1,2,4,6
183B	15	1,2,3,4,6,9,12	2,3,6,9	2,5	1,2,4,6
233B	15	1,2,3,4,6,9,12	2,3,6,9	2,5	1,2,4,6



Definizione e designazione delle classi dei fuochi secondo le norme europee EN2 ed EN3.

Classe C: fuochi da GAS.

In riferimento all'idoneità di un estintore all'uso contro fuochi da gas (fuochi di classe C), secondo la recente norma europea UNI EN 3-7:2005, è a discrezione del costruttore, ma si applica solo agli **estintori a polvere** che hanno ottenuto una valutazione di classe B o classe A e classe B.



Pittogramma che rappresenta la classe di fuoco C

Classe C: fuochi di gas

I focolari tipo per fuochi di classe C devono essere realizzati come segue: bombole di gas propano, ciascuna di 25 kg circa di gas allo stato liquefatto aventi valvole con diametro 7 mm, sono unite in parallelo ad un tubo collettore avente valvole con diametro interno di 25 mm circa, il tubo collettore deve essere munito di un manometro e di una valvola a chiusura rapida avente diametro interno compreso tra 10 e 15 mm.

Un diaframma di 7 mm di diametro è fissato all'uscita della valvola a chiusura rapida ed è seguito da un tubo di 2 metri di lunghezza e di 22 mm di diametro interno.

Con bombole alla temperatura di 20° C il gas liquefatto è incendiato dopo aver aperto la valvola a chiusura rapida all'uscita del tubo.

ESTINTORI PORTATILI OMOLOGATI D.M. 7 GENNAIO 2005 - CLASSI DI FUOCO

Definizione e designazione delle classi dei fuochi secondo le norme europee EN2 ed EN3

Classe **D** : fuochi da metalli

Per la classe **D** si prendono in considerazione i fuochi di metalli leggeri ovvero di sostanze chimiche combustibili in presenza di aria, reattive in presenza di acqua o schiuma; quali sodio, alluminio, fosforo, potassio, magnesio.



Pittogramma che rappresenta la classe di fuoco **D**

N.B. L'idoneità degli estintori all'uso ai fuochi di classe "D" (fuochi da metalli infiammabili) non rientra nel campo di applicazione della presente norma in relazione ai focolari di prova.

Tuttavia, gli estintori per i quali è dichiarata l'idoneità alla classe D sono coperti, sotto ogni altro aspetto, dai requisiti della Norma UNI EN 3-7 per gli estintori a polvere.

Definizione e designazione delle classi dei fuochi secondo le norme europee EN2 ed EN3

ex Classe **E** : non contemplata nelle norme europee ma da noi citata solamente per maggiore chiarezza

La classe **E** tal quale non esiste più. La prova consiste nello stabilire se l'estintore può essere utilizzato per apparecchiature sotto tensione mediante la prova dielettrica. Essa non è richiesta per gli estintori a CO₂ in quanto l'anidride carbonica non è conduttrice di elettricità, nè è richiesta per quegli estintori per i quali non viene chiesto l'impiego per parti elettriche sotto tensione. Per questi ultimi estintori devono essere apposti il simbolo a lato e l'indicazione "Non utilizzare su apparecchi sotto tensione elettrica".



Pittogramma che indica il divieto di utilizzo su apparecchiature sotto tensione elettrica.



Nella norma UNI EN 3-7:2008 si richiama l'attenzione sui regolamenti e le prassi nazionali.

Gli estintori d'incendio portatili che utilizzano acqua o schiuma e non sono sottoposti a prova dielettrica come dal punto 9 della UNI EN 3-7:2008, o non soddisfano i requisiti di tale punto, devono riportare la seguente avvertenza: "**non utilizzare su apparecchiature elettriche sotto tensione**".

Gli estintori di incendio portatili che utilizzano altri agenti e gli estintori a base d'acqua conformi ai requisiti del punto 9 della UNI EN 3-7:2008, devono riportare l'indicazione della loro idoneità all'uso su apparecchiature elettriche sotto tensione, per esempio: "**adatto all'uso su apparecchiature elettriche sotto tensione fino a 1000 V ad una distanza di 1 metro**".

Definizione e designazione delle classi dei fuochi secondo le norme europee EN2

Classe **F** : fuochi da oli e grassi vegetali o animali



Pittogramma che rappresenta la classe di fuoco **F**

La recente norma EN2 del 2005 ha portato da 4 a 5 le classi di fuoco prese a riferimento per la qualificazione dei mezzi estinguenti aggiungendo la classe "F" che prevede i fuochi che interessano mezzi di cottura (oli e grassi vegetali o animali) in apparecchi di cottura. Per altro, in base alle regole riguardanti provvedimenti normativi comunitari, la norma EN2 sopra citata ha lo "status di norma nazionale italiana", il che comporta obblighi di adempimenti di osservanza.

Gli estintori d'incendio portatili idonei all'uso contro fuochi di olio da cucina devono avere capacità estinguente di classe "F".

La norma UNI EN 3-7:2008 specifica che gli estintori a polvere e gli estintori a biossido di carbonio non dovrebbero essere utilizzati per fuochi di classe "F" ed il loro utilizzo per tali tipologie di fuochi è considerato pericoloso.

Per questo motivo gli estintori a polvere e gli estintori a biossido di carbonio non devono essere sottoposti a prova secondo norma UNI EN 3-7:2008 e non devono essere marcati con il pittogramma di classe "F".

E' importante ricordare che gli estintori omologati in classe "F" possono anche avere una valutazione di classe A e/o una valutazione di classe "B".

Si veda pag 38-39

ESTINTORI CARRELLATI OMOLOGATI D.M. 6 MARZO 1992 - CLASSI DI FUOCO

Requisiti di costruzione e tecniche di prova. D.M. 6.3.92

Normativa italiana di riferimento: UNI 9492. Estintori carrellati d'incendio.

Un estintore carrellato è un estintore che è concepito per essere trasportato su ruote e avente massa totale maggiore di 20 kg e contenuto di estinguente fino a 150 kg.

Un estintore è designato dall'agente estinguente che esso contiene.

Gli estintori attualmente si dividono in: estintori a schiuma, a polvere, a biossido di carbonio (CO₂), ad idrocarburi alogenati.

Le cariche nominali degli estintori carrellati devono essere scelte in funzione dell'agente estinguente tra i valori del prospetto a lato.

Dispositivi di scarica:

Tutti gli estintori devono essere muniti di tubo in gomma e di lancia con dispositivo di intercettazione del getto. L'insieme del tubo e della lancia deve avere la lunghezza complessiva indicata nel prospetto a lato. I tubi e i sistemi di accoppiamento devono presentare la massima sicurezza entro l'intervallo di temperatura di utilizzazione.

La loro pressione di scoppio non deve essere minore di:

- 3 volte la pressione che si sviluppa all'interno dell'apparecchio alla temperatura di 60° C, per tutti gli estintori con l'esclusione di quelli a CO₂.
- 1,5 volte la pressione che si sviluppa all'interno dell'apparecchio alla temperatura di 60° C, nel caso di estintori a CO₂.

Cariche nominali	
A schiuma	50 litri
	100 litri
	150 litri
A polvere	30 kg
	50 kg
	100 kg
	150 kg
A CO ₂	18 kg
	27 kg
	54 kg
A idrocarburi alogenati	30 kg
	50 kg

Lunghezza del tubo flessibile	
Carica nominale	Lunghezza in m
x = 18	3
20 < x ≤ 50	4
x = 100	5
x = 150	6

Classe A:



Indipendentemente dalla grandezza, tutti gli estintori abilitati all'estinzione di incendi di classe **A** devono essere in grado di superare la prova di cui al 4.10.1.1 (catasta di travi di legno su zoccolo di metallo avente le seguenti dimensioni di 546 mm di altezza, 500 mm di larghezza e 1300 di lunghezza) della normativa UNI 9492 utilizzando al massimo 15 kg di estinguente.

Classe B:



In funzione del tipo e della grandezza l'estintore deve essere in grado di estinguere i focolari tipo del prospetto 1. Il tempo di estinzione deve essere al massimo uguale al 60% del tempo minimo di funzionamento, ad eccezione di quanto espressamente indicato nell'altro prospetto 2. Per gli estintori a schiuma l'estinzione deve avvenire al massimo con il quantitativo di estinguente erogabile nel tempo corrispondente al 60% del tempo minimo previsto.

Prospetto 1: Focolari minimi estinguibili

Designazione	Carica nominale	Focolare
A schiuma	x = 50 litri	89
	x = 100 litri	144
	x = 150 litri	233
A polvere	x = 30 kg	144
	x = 50 kg	233
	x = 100 kg	233*
	x = 150 kg	233**
A CO ₂	x = 18 kg	55
A idrocarburi alogenati	x = 30 kg	89
	x = 50 kg	144

* Tempo massimo di estinzione 18 s. ** Tempo massimo di estinzione 12 s.

Prospetto 2: Indici di potenzialità estinguente

Focolare	Tempo di estinzione max.	Indice
55	entro il 60% del minimo	10
55	entro il 40% del minimo	9
89	entro il 60% del minimo	8
89	entro il 40% del minimo	7
144	entro il 60% del minimo	6
144	entro il 40% del minimo	5
233	entro 36 secondi	4
233	entro 24 secondi	3
233	entro 18 secondi	2
233	entro 12 secondi	1



Classe C:

La prova deve essere superata da un solo prototipo; deve essere impiegata una quantità di estinguente complessiva nei tre spegnimenti pari al massimo del 40% della carica nominale dell'estintore.

ESTINTORI PORTATILI OMOLOGATI D.M. 7 GENNAIO 2005 - IL DECRETO

D.M. del 07 gennaio 2005 G.U. n. 28 del 04 febbraio 2005 - Norme tecniche e procedurali per la classificazione ed omologazione di estintori portatili di incendio

Articolo 1.

Scopo e campo di applicazione

1. Il presente decreto aggiorna le disposizioni tecniche e disciplina le procedure per la classificazione e l'omologazione degli estintori portatili di incendio ai fini della prevenzione incendi.
2. Gli aspetti relativi ai rischi dovuti alla pressione sono rimandati alle procedure e verifiche previste dalla direttiva 97/23/CE concernente "equipaggiamenti a pressione" attuata in Italia con il decreto legislativo 25 febbraio 2000, n. 93.

Articolo 2.

Classificazione

1. La valutazione delle caratteristiche e delle prestazioni, nonché la classificazione degli estintori portatili di incendio, si effettua secondo quanto specificato nella norma UNI EN3/7:2005, o da altra norma tecnica a questa equivalente adottata da un ente di normazione nazionale di un Paese dell'Unione europea ovvero contraente l'accordo SEE.

Articolo 3.

Definizioni

- f) Per "Dichiarazione di conformità" si intende la dichiarazione, rilasciata dal produttore, attestante la conformità dell'estintore portatile d'incendio al prototipo omologato e contenente, tra l'altro, i seguenti dati:
- 1) dati riportati nella marcatura di cui alla norma EN3-7 punto 16.2 figura 2;
 - 2) anno di costruzione, numero di matricola progressivo e codice costruttore, punzonati sull'estintore portatile d'incendio;
- g) Per "libretto uso e manutenzione" si intende il documento, allegato ad ogni singola fornitura di estintori portatili d'incendio, che riporta i seguenti contenuti:
- 1) modalità ed avvertenze d'uso;
 - 2) periodicità dei controlli, delle revisioni e dei collaudi;
 - 3) dati tecnici necessari per il corretto montaggio e smontaggio e precisamente pressione di esercizio, carica nominale, tipologia di agente estinguente, tipologia di propellente, coppia di serraggio dei gruppi valvolari, controllo per pesata o per misura di pressione;
 - 4) elenco delle parti di ricambio con codice, descrizione e materiale;
 - 5) le avvertenze importanti a giudizio del produttore.

Articolo 11.

Norme transitorie

1. La commercializzazione di estintori portatili d'incendio, approvati di tipo ai sensi del decreto del Ministro dell'interno del 20 dicembre 1982, è consentita fino alla scadenza dell'approvazione stessa e comunque per un periodo non superiore a diciotto mesi dalla data di entrata in vigore del presente decreto.
2. Gli estintori portatili d'incendio, approvati di tipo ai sensi del decreto del Ministro dell'interno del 20 dicembre 1982, potranno essere utilizzati per diciotto anni, decorrenti dalla data di produzione punzonata su ciascun esemplare prodotto.

Articolo 12.

Norme finali

1. La dismissione dei materiali componenti l'estintore, ovvero gli estinguenti, i materiali metallici ed i materiali plastici deve avvenire in conformità alle specifiche normative vigenti in materia di tutela dell'ambiente.
2. Tutti gli agenti estinguenti devono essere conformi alle normative riguardanti la tutela dell'ambiente e la salvaguardia della salute degli utilizzatori.
3. Sono abrogati: a) decreto del Ministro dell'interno 20 dicembre 1982, concernente "Norme tecniche e procedurali, relative agli estintori portatili d'incendio, soggetti all'approvazione di tipo da parte del Ministero dell'interno" (pubblicato nel supplemento ordinario alla Gazzetta Ufficiale della Repubblica italiana n. 19 del 20 gennaio 1983);
4. Il presente decreto entra in vigore dopo centottanta giorni dalla pubblicazione nella Gazzetta Ufficiale della Repubblica italiana.